



myPRO^{XL}

Secadora profesional inteligente

Para pequeños y medianos negocios con necesidad de un producto profesional con mayor durabilidad, capacidad y alta producción a un presupuesto accesible.

Diferenciadores y funcionalidades

- ▶ **15,000 ciclos de vida útil ofrecen durabilidad para uso profesional**
 - Fabricada con componentes profesionales que duran 6 veces* más que una secadora doméstica
 - Tambor sostenido por cinco rodamientos para una larga vida útil
 - Filtro de pelusas robusto y fácil de limpiar
- ▶ **Proceso de secado más rápido y eficiente**
 - Capacidad de carga de 12kg
 - Capacidad permite manejo de prendas voluminosas
 - Flujo axial de aire reduce el tiempo de secado y consume menos energía
 - Cuatro programas de secado, incluyendo sin calor para prendas muy delicadas
 - Reloj en tiempo real para ofertas de "happy hour" u otras promociones
- ▶ **Fácil acceso de mantenimiento e instalación**
 - Convertible de OPL a autoservicio o viceversa. Los kits de fichas y las fichas son opcionales
 - Kit de apilamiento opcional para lavadora con secadora y secadora con secadora
 - Apertura de puerta amplia que facilita la carga y descarga de la ropa
 - Tambor sostenido por rodamientos reduce vibración y ruido en su lavandería
 - Acceso frontal para facilitar el mantenimiento de la secadora

Accesorios opcionales

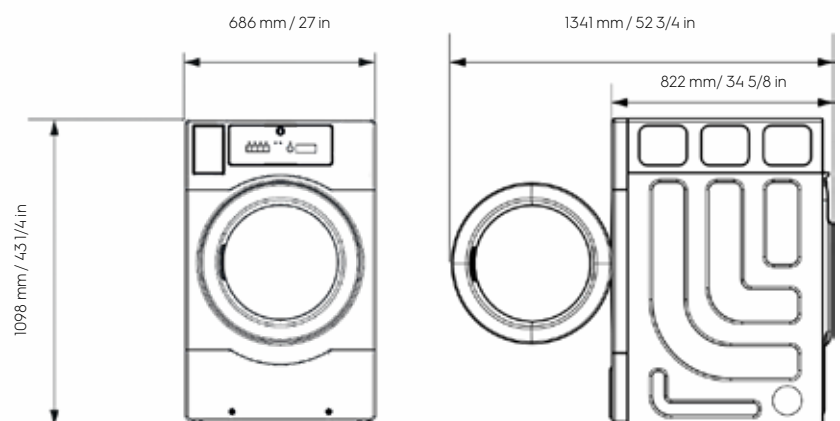
- ▶ Monedero electrónico para instalaciones lado a lado
- ▶ Monedero mecánico para instalaciones apiladas o en torre
- ▶ Kit para instalaciones apiladas en torre para OPL y autoservicio

* Comparación con máquinas domésticas

Especificaciones principales

Capacidad de secado, kg	12
Volumen del tambor, L	218

Dimensiones

TE1220G


Secadora profesional inteligente **myPRO^{XL}**

Especificaciones TE1220G

Tipo de calentamiento	Gas
Potencia	50 Hz: 5.7 kW/19,500 BTUs
	60Hz: 5.9 kW/20,100 BTUs
Conexión eléctrica, V/Hz/A	220-240/50/10
	220-240/60/10
Tipo de secado	Ventilado
Flujo de aire (CFM)	151
Motor (CV)	1/4
Ruido de secado declarado, dB(A)	68
Display	LED
Filtro	Filtro con asa para facilitar su retirada
Patas regulables en altura	4 patas regulables

Conexiones

Diámetro de salida de aire (mm/in)	102/4
Diámetro de salida de escape (mm/in)	100/3,937

Programas

Número de programas	4
Alto / Medio / Bajo / Sin calentamiento	

Dimensiones

Producto - AnxAlxF (mm/in)	686x1098x822 27x431/4x32 3/8
Ancho de apertura de puerta (mm/in)	1341/52 3/4
Embalaje - AnxAlxF (mm/in)	770 x 1290 x 880 30 3/8 x 50 3/4 x 34 5/8
Peso - producto/embalaje (kg/lb)	78/94 172/207

