



myPRO^{XL}

Chytrá profesionální sušička

Speciálně navrženo pro malé firmy.

Stroj s profesionálním srdcem, zelenou duší a rozumným rozpočtem se může pochlubit výhodami z profesionálního designu

Výhody a funkce

- ▶ **Špičková odolnost s životností více než 15.000 cyklů**
 - vyrobeno z komerčních komponent a vydrží téměř šestkrát* déle než domácí pračky
 - buben je podepřen pěti válečkovými ložisky pro dlouhou životnost
 - snadno se čistí, odolné sítko na zachytávání vláken
- ▶ **Rychlejší a efektivnější proces sušení**
 - Větší kapacita sušení: 12 kg
 - Velká kapacita snadno zvládne nadměrné zatížení
 - Axiální proudění vzduchu zajišťuje nejkratší čas sušení a extrémně nízkou spotřebu energie
- ▶ **Zvýšená flexibilita a obsluhovatelnost**
 - OPL jako výchozí nastavení, mincovník je volitelným příslušenstvím
 - Volitelná montážní sada pro stohovanou instalaci 2 sušiček
 - Mimořádně velký otvor dvířek pro snadné nakládání a vykládání
 - Hodiny s reálným časem pro Happy hour akce, propagační ceny
 - Buben sušičky podepřen válečkovými ložisky s menšími vibracemi a hlukem
 - Přístup zepředu pro snadnou údržbu

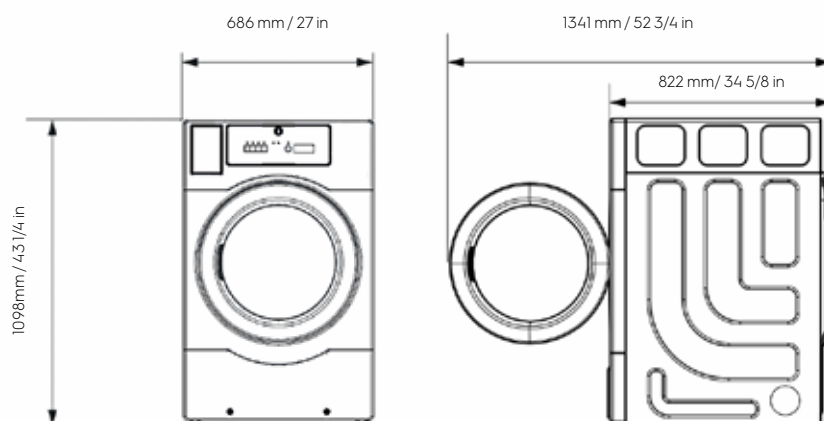
Příslušenství

- ▶ **Elektronický mincovník pro standardní mincovou instalaci**
- ▶ **Mechanický mincovník pro stohovanou mincovou instalaci**
- ▶ **Soupravy pro stohované i mincové instalace**

Hlavní specifikace na první pohled

Kapacita sušení, kg	12
Objem bubnu, l	218

Rozměry

TE1220E


myPRO^{XL} chytrá profesionální sušička

Specifikace TE1220

Typ topení	Elektrické 4,83 kW
Elektrické připojení, V/Hz/W	220-240/50Hz/1 fáze
Doporučená pojistka, A	30
Typ sušení	Ventilované
Proud vzduchu (CFM)	151
Motor (HP)	1/4
Deklarovaná hlučnost sušení, dB(A)	68
Displej	LED
Filtr	Filtr s rukojetí pro snadnější demontáž
Vyrovňovací nožky	4 nastavitelné nožky

Připojky

Průměr výstupu vzduchu (mm/in)	99,8/ 3 7/8
Průměr výstupu výfuku (mm/in)	102/4

Programy

Počet programů	4
Vysoká / Střední / Nízká / bez tepla	

Rozměry

Výrobek - Š×V×H (mm/in)	686x1098x822 27x43 1/4x32 3/8
Šířka otevření dveří (mm/in)	1341/52 3/4
Kartón - Š×V×H (mm/in)	770 x 1290 x 880 30 3/8 x 50 3/4 x 34 5/8
Hmotnost - výrobek/karton (kg/lb)	154/190 70/86

