



myPRO^{XL}

Sèche-linge professionnel

Conçu pour les **petites structures** nécessitant une **grande capacité de séchage** et construit pour une **longue durée d'utilisation** et une **productivité accrue**.

Avantages et caractéristiques

- ▶ **Une durée de vie optimale de plus de 15 000 cycles**
 - Conçu avec des composants professionnels pour une durabilité de plus de six fois par rapport à un appareil domestique
 - Tambour supporté par 5 roulements pour un usage long et intensif
 - Filtre à peluche accessible et facile à nettoyer
- ▶ **Un séchage rapide et parfait**
 - Capacité de chargement de 12 kg
 - Flux d'air axial pour un séchage rapide et une consommation d'énergie moindre
- ▶ **Une meilleure flexibilité et facilité d'entretien**
 - Adapté à tous segments, dont utilisation en installations self-service
 - Kit de superposition en option
 - Grande porte pour faciliter le chargement et le déchargement du linge
 - Tambour reposant sur roulements atténuant le niveau sonore
 - Accès par la façade pour un entretien aisé et rapide

LA DIRECTIVE MACHINE

Savez-vous qu'un professionnel doit s'équiper en toute conformité ?

- C'est l'assurance d'un haut niveau de protection pour la santé et la sécurité
- C'est la garantie d'un matériel professionnel conforme et adapté à votre utilisation garantie par les assurances contre de nombreux risques : incendie, inondation.

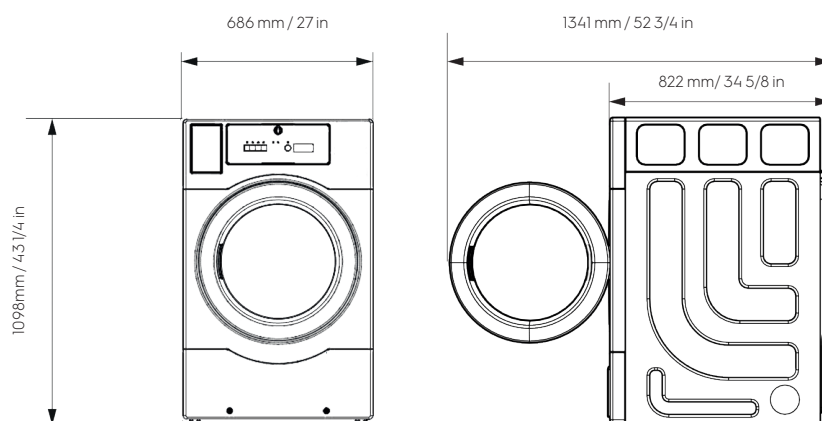
Accessoires

- ▶ Monnayeur électronique pour machine individuelle
- ▶ Monnayeur électro-mécanique pour utilisation en configuration tour de lavage/séchage
- ▶ Kit de superposition

Caractéristiques

Capacité de séchage, kg	12
Volume du tambour, l	218
Consommation énergétique, kWh	7.21

Dimensions

TE1220E


myPRO^{XL} Sèche-linge professionnel

Specifications TE1220E

Type de chauffe	Electrique, 4.83 kW
Connexion électrique, V/Hz/A	220-240/50Hz/30
Type de séchage	Ventilé
Flux d'air (CFM)	151
Moteur (HP)	1/4
Niveau sonore lors du séchage, dB(A)	68
Affichage écran	LED
Filtre	Filtre avec poignée pour un retrait plus facile
Pieds de nivellement	4 pieds ajustables

Connexions

Diamètre de sortie d'air (mm/in)	99.8/ 3 7/8
Diamètre de sortie d'échappement (mm/in)	102/4

Programmes

Nombre de programmes	4
Haute / Moyenne / Basse / Pas de chaleur	

Dimensions

Produit - LxHxP (mm/in)	686x1098x822 27x43 1/4x32 3/8
Largeur de la porte (mm/in)	1341/52 3/4
Emballage - LxHxP (mm/in)	770 x 1290 x 880 30 3/8 x 50 3/4 x 34 5/8
Poids - produit/emballage (kg/lb)	70/86 154/190

