



# myPRO<sup>XL</sup>

## Smartprofessionelle Waschmaschine

**Speziell für kleine Unternehmen entwickelt.**

Extra Kapazität, längere Haltbarkeit und schnelle Laufzeiten zum vernünftigen Preis

### Vorteile und Features

- ▶ **Höchste Langlebigkeit von über 15.000 Zyklen**
  - Gebaut mit handelsüblichen Komponenten, die fast 6x länger halten als bei Haushaltswaschmaschinen
  - Hochwertiges SKF Lager in einem robusten Gusseisengehäuse
  - Langlebige 3-fach-Dichtung mit 5 Lippen schützt das Lager
  - Langlebige 8-Punkt-Federaufhängung und Gegengewichte aus hochwertigem Stahl
- ▶ **Schneller und effizienter Waschprozess**
  - Größere Kapazität: 12 kg Fassungsvermögen
  - Laufzeit: 35 Minuten für das Standard-Kaltwaschprogramm
  - Schleuderkraft: 300 G für größtmögliche Entwässerung und schnellere Trocknungszeit
- ▶ **Erhöhte Flexibilität und Wartungsfreundlichkeit**
  - Flexible Aufstellmöglichkeit dank hochtourigem Design und Ablaufpumpe
  - OPL als Standard, Münzschaltgeräte als optionales Zubehör
  - Optional nachrüstbarer Stapelrahmen für Waschmaschine+Trockner
  - Hervorragende Waschergebnisse mit 4 vor Ort einstellbaren Waschprogrammen
  - Desinfektionsprogramme mit unterschiedlicher Temperatur- und Zeitwahl
  - Echtzeituhr für Happy Hour und Aktionspreise
  - 2 Programmtasten für Zusatzleistungen für mehr Umsatz
  - Vorderer Zugang für einfache Wartung

### Zubehör

- ▶ **Elektronisches Münzschaltgerät für einzeln aufgestelltes Gerät**
- ▶ **Mechanisches Münzschaltgerät bei gestapelter Installation**
- ▶ **Nachrüstbarer Stapelrahmen**
- ▶ **Anschlusskit für Flüssigwaschmittel-Dosierpumpen**

\* Im Vergleich zu Haushaltsmaschinen

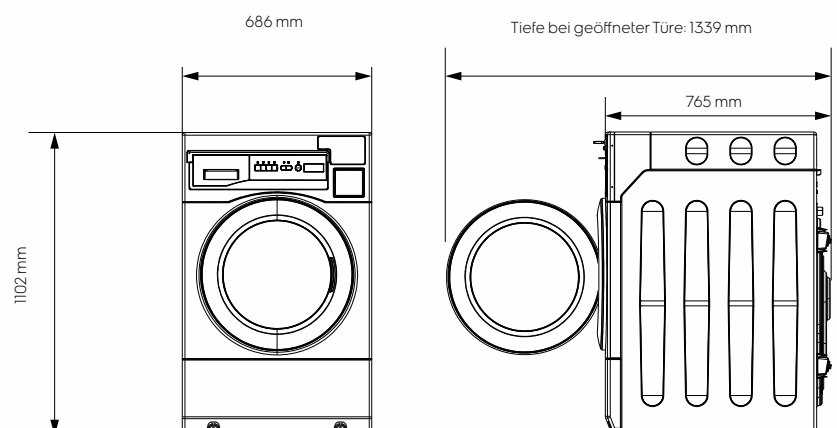
### Wichtigste Daten im Überblick

Waschkapazität, kg	12
Trommelvolumen, l	100
<b>Verbrauchsdaten*</b>	
Standard normal 60 °C, volle Ladung	
Gesamtdauer, min / Zyklus	73
Energieverbrauch, kWh	1.01
Wasserverbrauch (kalt+warm), l	87

\*Wassertemperatur 15°C Kaltwasser und 55°C Warmwasser.

### Abmessungen

WE1100P



### Technische Daten WE1100P

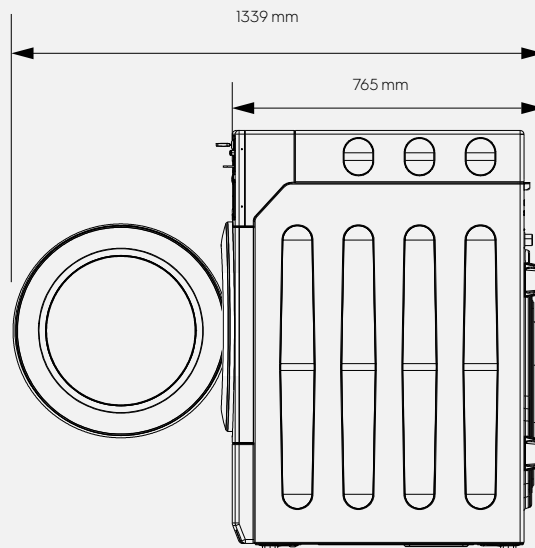
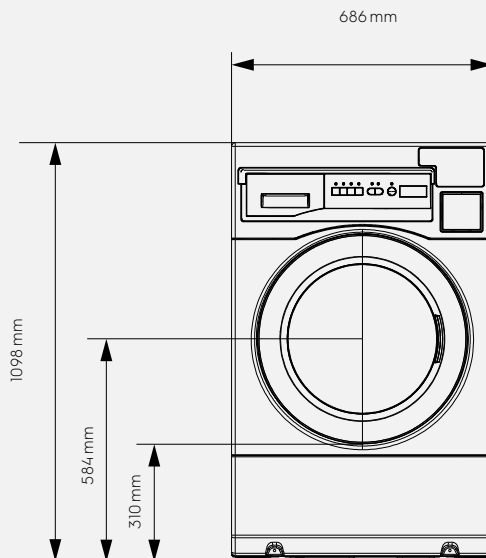
Waschdrehzahl, U / min	45
Schleuderdrehzahl, U / min (G-Faktor)	1050 (300)
Waschgeräuschpegel, dB(A)	62
Schleudengeräuschpegel, dB(A)	72
Elektrischer Anschluss, V/Hz/A	220-240/50 Hz/10 A
	208-240/60Hz/10 A
Motor	Wechselrichter
Heizsystem (kW)	2
Gehäuse, oben und vorne	Pulverbeschichtet
Display	LED
Trommeldesign	Edelstahl
Waschmittelfächer	3
Wasserzulauf	Warm & kalt
Ablaufsystem	Ablaufpumpe
Ablaufschlauch (mm)	25
Stellfüße	4 verstellbare Füße

### Programme

Anzahl Programme	6
Kalt/Warm/Heiß/Feinwäsche/Desinfektion/Trommelselbstreinigung	
Anzahl Zusatzfunktionen	2
Stark verschmutzt/Extraspülen	
Vorwaschfunktion	Ja

### Abmessungen

Gerät - B x H x T (mm)	686 x 1098 x 765
Tiefe bei geöffneter Türe (mm)	1339
Verpackung - B x H x T (mm)	776x1174x905
Gewicht (mit Verpackung), kg	136 (146)



Wir behalten uns das Recht vor, Spezifikationen ohne vorherige Ankündigung zu ändern.