


Täydellinen pienyrityksille, kuten:

- pienemmät hotellit ja B&B-yritykset
- pienemmät ravintolat
- parturikampaamot ja kauneushoitolat
- urheilu- ja kuntoiluseurat
- toimistosiivousyritykset
- kotipalvelut
- ravintolaketjut/franchise-yrittäjät

¹ Verrattuna kotitalouskoneisiin

² Korkein mahdollinen luokitus kondensoivalle kuivausrummulle

myPRO

Smart Professional

kuivausrumpu

Suunniteltu erityisesti pienyrityksille.

Ammattimaiseen käyttöön suunnitellut myPro-laitteet huomioivat täydellisesti pienyritysten vaatimukset sekä toimintaympäristöt.

Edut ja ominaisuudet

- ▶ **Huippuluokan kapasiteetti ja suorituskyky:**
 - Käsittelee kaiken pyykin yhdellä kertaa suuren 8 kg:n kapasiteettinsa ansiosta
 - Alentaa kustannuksia: Kondensaation teholuokka on A ja energiatehokkuusluokka B²
- ▶ **Erinomainen joustavuus ja kuivaustulos:**
 - Soveltuu kaikkiin tarpeisiin 16 ohjelman ansiosta (eko-, automaattiset, ajastetut ja ilmakuvatusohjelmat)
 - Ammattilaistason jälkikosteuden hallintateknikka estää vaatteiden ylikuivumisen ja säästää aikaa sekä energiaa
 - Enemmän mielenrauhaa: Lisävarusteena saatavilla liitäntä kondenssivesisäiliöstä suoraan viemäriin
- ▶ **Kolminkertainen käyttöikä¹:**
 - Käyttöikä on erityisen pitkä koneen vankemman rakenteen ja ammattikäyttöön suunniteltujen osien ansiosta
 - Vähemmän tärinää ja melua: alle 70 dB erikoissuunnitellun vaihteistojärjestelmän, lauhduttimen ja äänieristyslevyjen johdosta
 - Ei korroosiota: ruostumatonta terästä edestä ja päältä

Lisävarusteet

- ▶ Jalusta
- ▶ Asennussarja, tornimallit
- ▶ Marinet-kit

Tärkeimmät tekniset tiedot

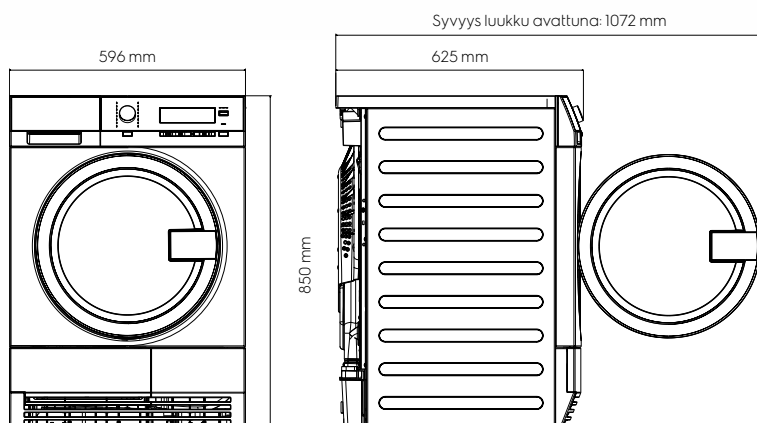
Kuivauskapasiteetti, kg	8
Rummun tilavuus, l	120
Energiatehokkuusluokka	B
Kondensaation teholuokka	A (> 90 %)

Kulutustiedot

Vakio-ohjelma, puuvilla 60 °C, täytös 100 %

Kokonaisaika, min/ohjelma	129
Energiankulutus, kWh	4,88
Vuotuinen energiankulutus, kWh	560

Mitat



TE1120

myPRO Smart Professional kuivausrumpu

Tekniset tiedot TE1120

Kuivaustekniikka	Kondensoiva (lämmitysvastukset)
Lämmitysvastus, V/Hz/W	230-240/50-60/2600* *(1900 + 700)
Ilmoitettu äänenpainetaso, dB(A)	< 70
Näyttö	Suurikokoinen LCD-näyttö
Rummun valo	Kyllä
Luukun lukitus	Vetämällä avattava ja lapsilukolla varustettu (voidaan avata sisältä 70 N:n voimalla)
Suodatin	Suodattimessa kahva irrottamisen helpottamiseksi
Suodatinanturi	Kone ei käynnisty jos suodatin ei ole paikallaan (suojelee konetta vikakäytöltä)
Tasaavat jalat	4 säätöjalkaa (säätövara 15 mm)

Ohjelmat

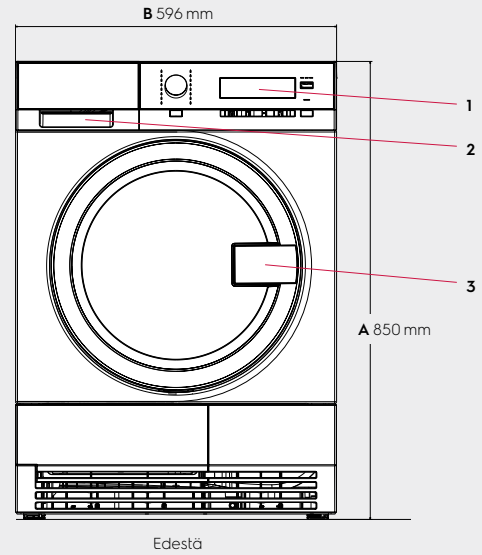
Ohjelmien lukumäärä	16
Ilmakuivatus/ pieni teho: auto, 15', 30', 45', 60', 90', 120' Eko/ normaali: auto, 15', 30', 45', 60', 90', 120'	
Lisätoimintojen lukumäärä	6
Puolitäytös / Eryiskyiva / Kaappikuiva / Silityskuiva / Hienokuivaus / Aika	

Erytisominaisuudet

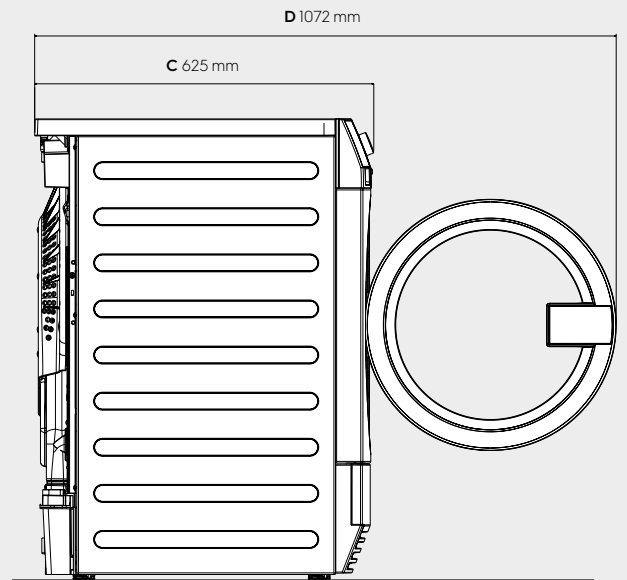
Jalusta	Lisävaruste
Asennussarja, tornimallit	Lisävaruste
Marine-kit	Lisävaruste

Mitat sisältäen luukun karmit

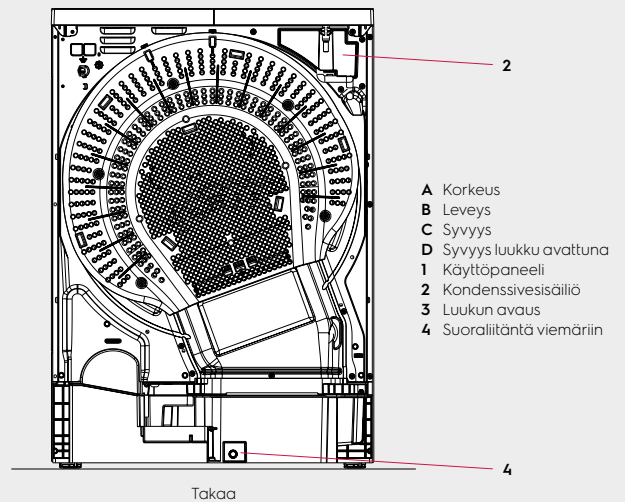
Korkeus (A), mm	850
Leveys (B), mm	596
Syvyys (C), mm	625
Pakkauksen korkeus, mm	890
Pakkauksen leveys, mm	630
Pakkauksen syvyys, mm	705
Paino (pakkauksen kanssa), kg	44 (45,5)



Edestä



Oikealta



Takaa

Piirräimme oikeuden teknisten ominaisuuksien muuttamiseen ilman ennakkolaitusta.