


Ideale per:

- Piccoli hotel e bed & breakfast
- Piccoli ristoranti
- Parrucchieri e saloni di bellezza
- Palestre e sport club
- Imprese di servizi
- Residence e campeggi
- Piccole lavanderie comuni (es. studentati)

¹ Rispetto alle attrezzature per uso domestico

² Massima classificazione possibile per essiccatoi a condensa

myPRO

Essiccatoio

L'essiccatoio dal cuore professionale, progettato pensando alle esigenze delle imprese.

Caratteristiche e vantaggi

- ▶ **Capacità e prestazioni**
 - Capacità di carico 8kg per trattare grandi quantitativi di biancheria
 - Minori costi di gestione: classe A per efficienza di condensazione e classe B per efficienza energetica²
- ▶ **Flessibilità e cura dei capi**
 - 16 programmi per soddisfare qualsiasi esigenza (programmi eco, automatico, a tempo e refresh)
 - Il sistema di controllo dell'umidità residua previene l'asciugatura eccessiva dei capi, permettendo di risparmiare tempo ed energia
 - Massima tranquillità: collegamento diretto (opzionale) del serbatoio dell'acqua di condensa allo scarico
- ▶ **Pensata per durare nel tempo¹**
 - La struttura robusta e l'utilizzo di componenti professionali garantiscono maggior durata del prodotto e massima affidabilità
 - Minori vibrazioni e rumore: rumorosità inferiore a 70 dB grazie al sistema di trasmissione, al condensatore e al rivestimento utilizzati
 - Nessuna corrosione chimica: piano e frontalino in acciaio inox

Accessori

- ▶ Base
- ▶ Kit sovrapposizione

Optional

- ▶ Kit marine

Specifiche principali

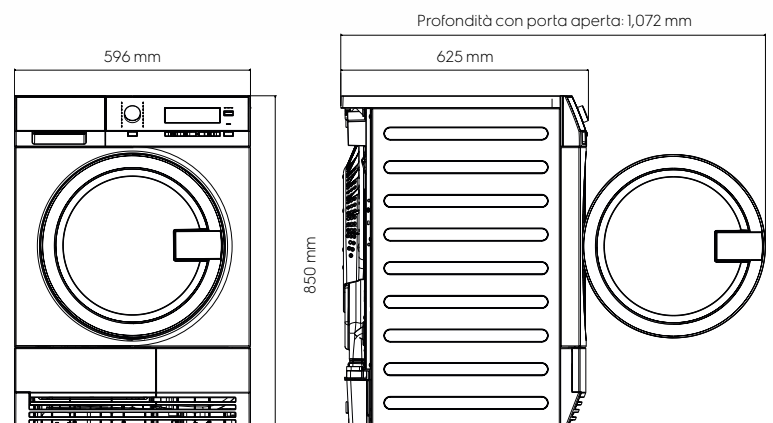
Capacità di carico, kg	8
Volume del cesto, l	120
Classe di efficienza energetica	B
Efficienza di condensazione	A (>90%)

Dati di consumo

Programma standard, cotone 60 °C, pieno carico

Tempo totale, min./ciclo	129
Consumo energetico, kWh	4.88
Consumo energetico annuo, kWh	560

Dimensioni



myPRO Essiccatoio

Specifiche modello TE1120

Tecnologia di asciugatura	Condensazione (Resistenze)
Collegamenti elettrici, V/Hz/W	230-240/50-60/2600* *(1900 + 700)
Livello rumorosità di asciugatura, dB(A)	< 70
Display	Ampio LCD
Luce nel cesto	Si
Dispositivo di blocco della porta	Blocco di sicurezza per i bambini (apribile dall'interno applicando una forza di 70N)
Filtro	Filtro con impugnatura per facilità di rimozione
Sensore filtro	La macchina non si avvia se il filtro non è in posizione (per preservare l'integrità della macchina)
Piedini	4 piedini regolabili (regolazione di 15mm)

Programmi

Numero di programmi	16
Refresh / Bassa: auto, 15', 30', 45', 60', 90', 120'	
Eco / Normale: auto, 15', 30', 45', 60', 90', 120'	
Numero di funzioni aggiuntive	6
Mezzo carico / Extra asciutto / Asciugatura armadio / Pronto per stiratura / Delicati / A tempo	

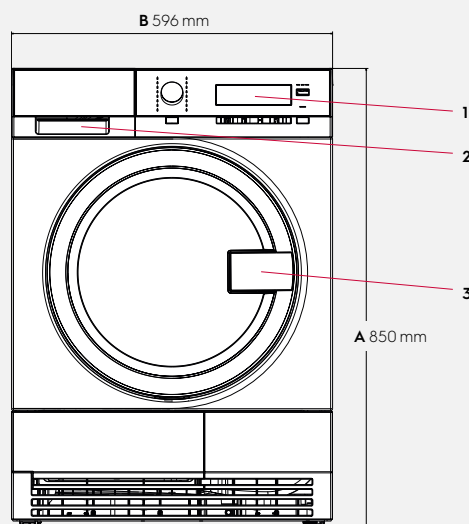
Caratteristiche speciali

Base	Accessorio
Kit sovrapposizione	Accessorio
Kit marine	Optional

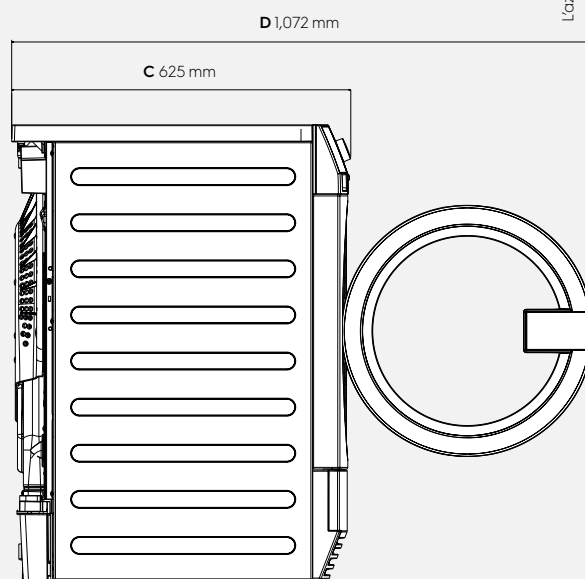
Dimensioni incluso il telaio della porta

Altezza (A), mm	850
Larghezza (B), mm	596
Profondità (C), mm	625
Altezza con imballaggio, mm	890
Larghezza con imballaggio, mm	630
Profondità con imballaggio, mm	705
Peso (con imballaggio), kg	44 (45.5)

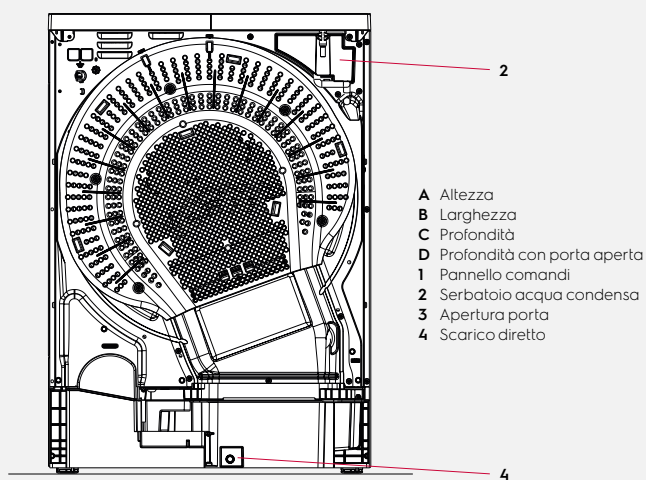
Macchina per uso commerciale conforme ai requisiti della Direttiva 2006/42/CE relativa alle macchine e alle norme EN 50571 Lavatrici e EN 50570 Essiccatoi.



Vista anteriore



Vista lato destro



Vista lato posteriore

- A Altezza
- B Larghezza
- C Profondità
- D Profondità con porta aperta
- 1 Pannello comandi
- 2 Serbatoio acqua condensa
- 3 Apertura porta
- 4 Scarico diretto

L'azienda si riserva il diritto di modificare le caratteristiche tecniche senza previa notifica.