


**Perfect voor kleine zaken** zoals

- Kleine hotels en bed & breakfasts
- Kleine restaurants
- Kapperszaken en schoonheidssalons
- Sport- en fitnessclubs

# myPRO

## Smart Professional Opvouwbaar strijkmanget met stoom

**Bij uitstek geschikt voor het kleinbedrijf.**

De mangel met een professionele hart, voor een redelijke prijs. Maximale productiviteit en aangenaam strijken dankzij speciale programma's en een ergonomisch design.

### Voordelen en specificaties

**► Grote capaciteit en prestaties:**

- 850mm lang verwarmd oppervlak, open aan beide zijden, voor het eenvoudig strijken van brede stoffen
- Langdurige stoomproductie dankzij de grote watertank (nominale capaciteit: 1,9 lt, reële capaciteit: 1,4 lt)

**► Flexibel en zacht voor uw textiel:**

- Komt tegemoet aan alle behoeften, met 5 temperatuurinstellingen
- 3 stoominstellingen, met continue productie of louter op verzoek
- Volledige controle van de strijkrol dankzij de flexibele voetpedaal

**► Probleemloze werking:**

- Opvouwbaar en dus ook zeer geschikt voor zelfs de kleinste wasserijen
- Zwenkwieken voor eenvoudige verplaatsing
- Plug-and-play
- Snel en eenvoudig vullen van de watertank
- Strijk al zittend of al staand

**► Robuust gebouwd:**

- Professioneel werkblad uit roestvrij staal

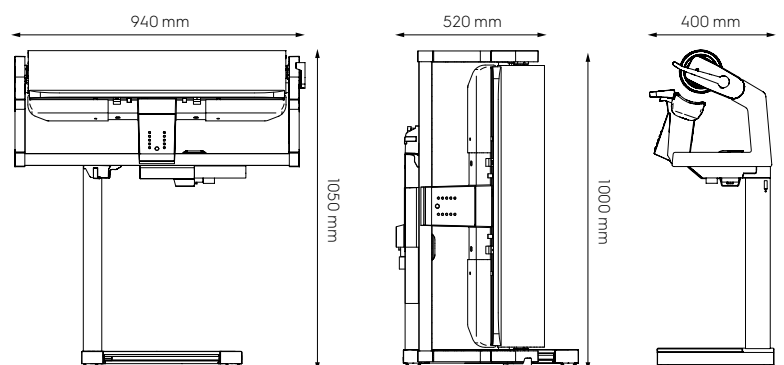
### Accessoires

- Filter voor waterontkalker
- Katoenen hoest voor strijkrol
- Vulling voor strijkrol

**Model IS185**

### Specificaties op een rij

Lengte strijkrol, mm	850
Diameter strijkrol, mm	160
Vermogen, watt	3300
Frequentie, V/Hz	230 / 50
Zekering, A	16
Soort stekker	Schuko

**Afmetingen**


# myPRO Smart Professional Opvouwbare strijkmangel met stoom

## Specificaties IS185

Aantal temperatuur- / stofinstellingen	5
- Nylon 70 °C - Zijde 100 °C - Wol 130 °C - Katoen 160 °C - Linnen 190 °C	
Aanpassbare strijksnelheid, rpm	2,40 - 6,80
Aantal stoominstellingen	3
Stoomproductie, l/u	0.9/1.1/1.4
Capaciteit watertank (nominaal/reëel), lt	1.9/1.4
Bijkomende stoom eigenschappen	Continue stoomproductie of louter op verzoek

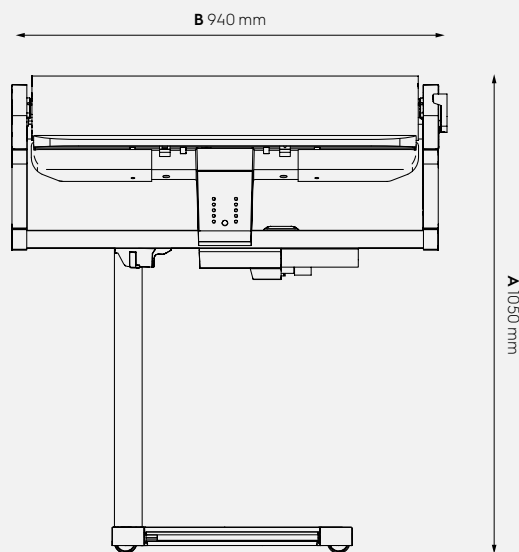
## Speciale functies

Materiaal verwarmd oppervlak	Speciaal geharde aluminium
Open zijdes	2
Display	Hi-precision gekleurde LED
Sensor waterniveau	Ja
Optie waterontharder	Ja
Sensor waterhardheid	Ja
Aantal zwenkwielen	4
Max. temperatuur oververhitting (stoom / strijkrol), °C	216 / 260
Veiligheidshendel	Ja
Stand-by modus	Ja

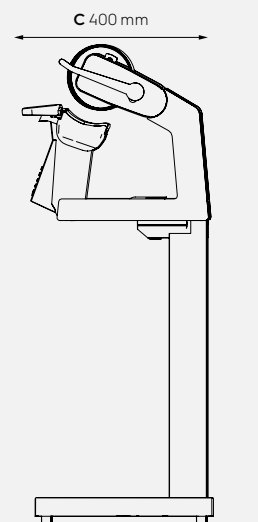
## Afmetingen

Hoogte (A), mm	1050
Breedte (B), mm	940
Diepte (C), mm	400
Hoogte, opgevouwen (D), mm	1000
Breedte, opgevouwen (E), mm	520
Diepte, opgevouwen (C), mm	400
Hoogte verpakking, mm	1100
Breedte verpakking, mm	650
Diepte verpakking, mm	520
Gewicht (met verpakking), kg	39 (47)

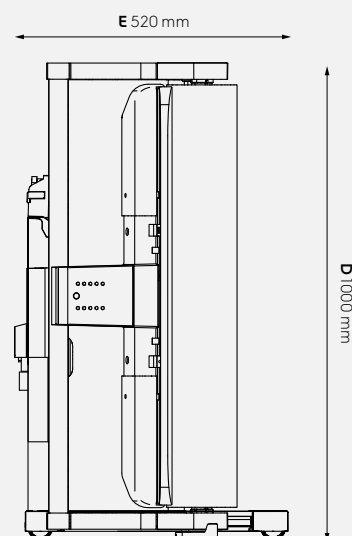
Voorzijde



Rechterzijde



Voorzijde, opgevouwen



Electrolux