



myPROzip

Chytrá profesionální sušička

Speciálně navrženo pro malé firmy.

Stroj s profesionálním srdcem, na rozumném rozpočtu, může se pochlubit výhodami z profesionálního designu

Výhody a funkce

- ▶ **Vynikající kapacita a výkon:**
 - Zpracování všeho prádla najednou díky velkorysé kapacitě 8 kg
- ▶ **Vynikající flexibilita a péče o oděvy:**
 - Dvě možnosti teploty sušení (nízká a střední)
 - Zabrání přeschnutí oděvů a ušetří čas a energii s profesionální technologií řízení zbytkové vlhkosti
 - Větší klid: Volitelné přímé připojení z nádrže na kondenzovanou vodu pro okamžité vypouštění
- ▶ **Trojnásobná životnost¹:**
 - Mimořádně dlouhá životnost díky odolnější konstrukci stroje s profesionálními součástmi
 - Méně vibrací a hluku: Méně než 70 dB na základě speciálně navrženého systému převodovky, kondenzátoru a obložení
 - Žádná chemická koroze: Přední a horní část z nerezové oceli
- ▶ **Připraveno pro připojení k externím platebním systémům**

Ideální pro malé provozy, jako jsou

- Malé hotely a penzióny (pro hostovské použití)
- Služby rezidentů mimo domov
- Camping, marina, čerpací stanice, studentské domy

Příslušenství

- ▶ Stojan
- ▶ Sada pro stohování
- ▶ Počítadlo mincí

Volba

- ▶ Námořní souprava

¹ V porovnání se spotřebiči určenými pro domácnosti

Hlavní specifikace na první pohled

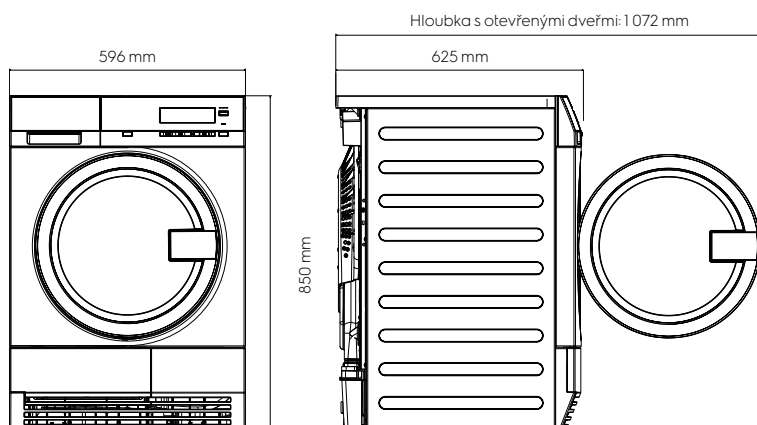
Kapacita sušení, kg	8
Objem bubnu, l	120
Účinnost kondenzace	A (> 90%)

Údaje o spotřebě

Standardní program, bavlna 60 °C, plná zátěž

Celkový čas, min./cyklus	129
Spotřeba energie, kWh	4,88
Roční spotřeba energie, kWh	560

Rozměry



TE1120P

myPROzip chytrá profesionální sušička

Specifikace TE1120P

Technologie sušení	Kondenzační (Elektrické topné články)
Elektrické připojení, V/Hz/W	230 - 240/50-60/2600 * *(1900 + 700)
Deklarovaná hlučnost sušení, dB(A)	< 70
Displej	Velký LCD
Světlo v bubnu	Ano
Zamykací zařízení dveří	Zatažením otevřete dětskou pojistku (Lze otevřít zevnitř působením síly 70 N)
Filtr	Filtr s rukojetí pro snadnější demontáž
Snímač filtru	Pokud filtr není ve své poloze, zařízení se nespustí (zachová integritu stroje)
Vyrovnávací nožky	4 nastavitelné nožky (nastavitelné o 15 mm)

Programy

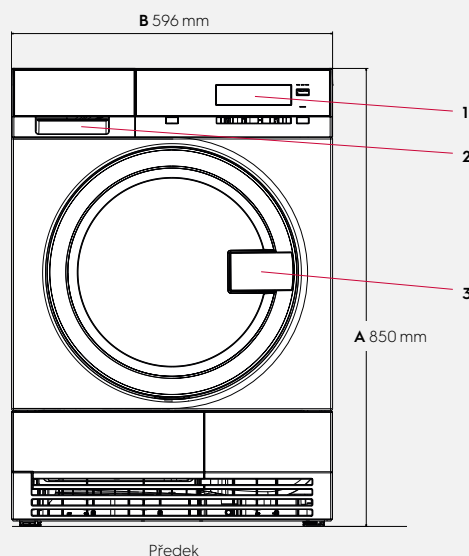
Počet programů/teplot	2
	Nízká Střední

Zvláštní vlastnosti

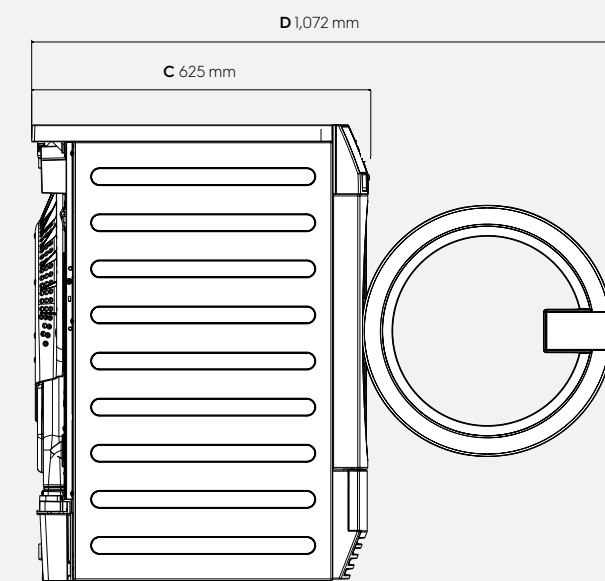
Podstavec	Příslušenství
Sada pro stohování	Příslušenství
Počítadlo mincí	Příslušenství
Námořní sada	Volitelné
Připraveno pro připojení k externím platebním systémům	Standardní

Rozměry včetně rámu dveří

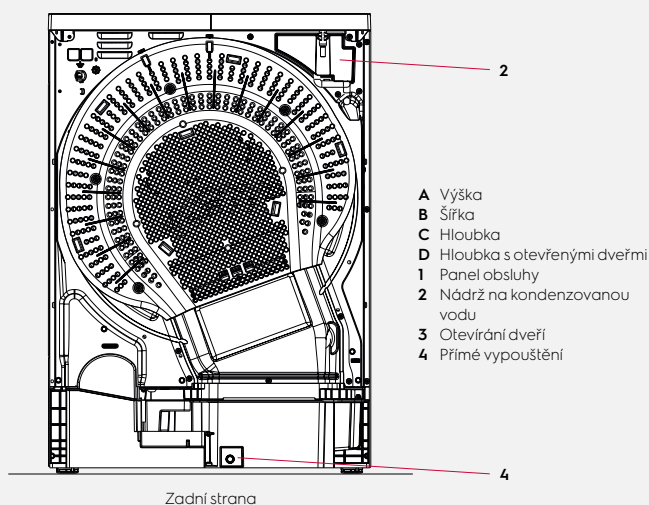
Výška (A), mm	850
Šířka (B), mm	596
Hloubka (C), mm	625
Výška balení, mm	890
Šířka balení, mm	630
Hloubka balení, mm	705
Hmotnost (s obalem), kg	44 (45.5)



Předek



Pravá strana



Zadní strana

Vyhrazujeme si právo provádět změny specifikací bez vyrozumění.