

#### Perfekt für kleinere Unternehmen wie

- Kleine Hotels und Pensionen (Nutzung durch Gäste)
- Gemeinschaftswaschküchen in Wohnanlagen
- Campingplätze, Marinas, Jugendherbergen und Rasthöfe

# myPROzip

## Smart-professioneller Trockner

**Speziell für kleine Unternehmen entwickelt.**  
 Der Wäschetrockner mit professionellem Kern und Design zum vernünftigen Preis

### Vorteile und Features

- ▶ **Ausgezeichnete Kapazität and Leistung:**
  - Großzügiges Fassungsvermögen dank 8 kg Kapazität
- ▶ **Herausragende Flexibilität und Wäsche-Pflege:**
  - Zwei wählbare Trocknungstemperaturen (niedrig und mittel)
  - Für mehr Sicherheit: Direkter Anschluss des Kondenswassertanks an den Wasserablauf (optional)
- ▶ **3 - 6 x längere Lebensdauer!:**
  - Besonders langlebige Konstruktion mit professionellen Komponenten
  - Geringere Vibrationen und Arbeitsgeräusche: weniger als 70 dB durch schwingungsarme Konstruktion (Kondensator und Gehäuse)
  - Keine chemische Korrosion: Edelstahl-Front und -Oberseite
- ▶ **Vorbereitet für den Anschluss der CoinBox Solo bzw. Duo (mit Münzschaltgerät für Bargeld und Wertmarken Wascator 4)**

### Zubehör

- ▶ Sockel
- ▶ Stapel-Kit

### Wahlweise

- ▶ CoinBox Duo (für ein Gerät)
- ▶ CoinBox Duo (für zwei Geräte)

<sup>1</sup> Verglichen mit Haushaltsgeräten - je nach Qualitätsstufe des Haushaltsgerätes.

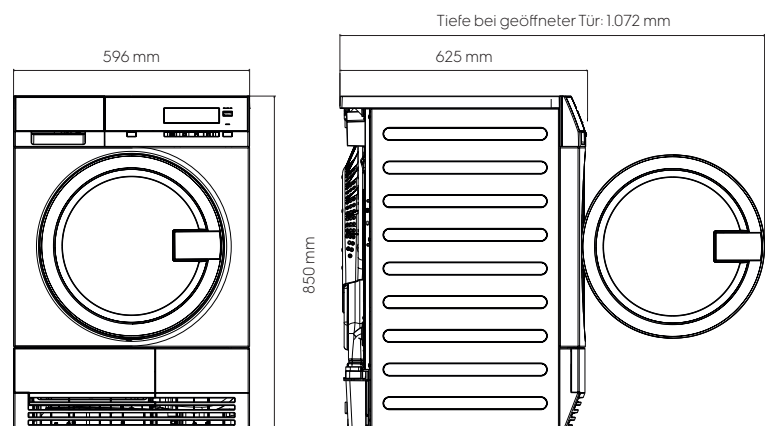
### Wichtige Daten im Überblick

Fassungsvermögen, kg	8
Trommelvolumen, l	120
Kondensations-Effizienz	A (>90 %)

**Verbrauchsdaten** Standardprogramm, Baumwolle 60 °C, Volllast

Gesamtdauer, min / Zyklus	129
Energieverbrauch, kWh	4.88
Jährl. Energieverbrauch, kWh	560

### Abmessungen



## myPROzip Smart-professioneller Trockner

### Technische Daten TE1120P

Trocknungstechnologie	Kondensation (elektrische Heizelemente)
Heizelement, Volt / Watt	230 / 2600 (1900 + 700)
Angegebenes Trocknungsgeräusch, dB(A)	< 70
Display	Große LCD Anzeige
Trommelbeleuchtung	Ja
Türschließmechanismus	nkl. Kindersicherung (kann von innen durch Drücken geöffnet werden (70 N Kraft erforderlich))
Anschlusswert, V / Hz	230 / 50-60
Filter	Filter mit Griff zur leichten Entnahme
Filter sensor	Maschine startet nicht, wenn sich der Filter nicht in der richtigen Position befindet
Stellfüße	4 verstellbare Füße (um je 15 mm) zum Ausgleich von Unebenheiten

### Programme

Anzahl Programme/Temperaturen	2
-------------------------------	---

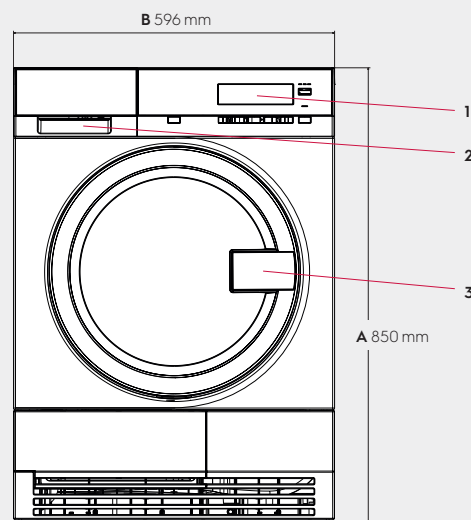
Niedrig und Mittel

### Sonderausstattung

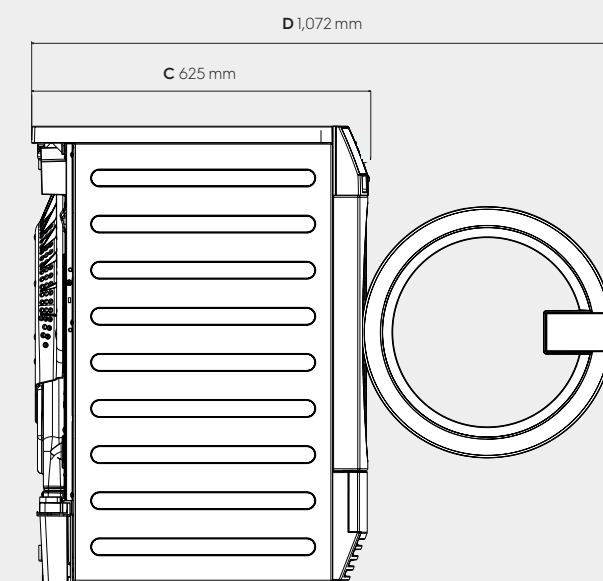
Sockel	Zubehör
Stapel-Kit	Zubehör
Münzschaltgerät	Zubehör

### Abmessungen, inklusive Türrahmen

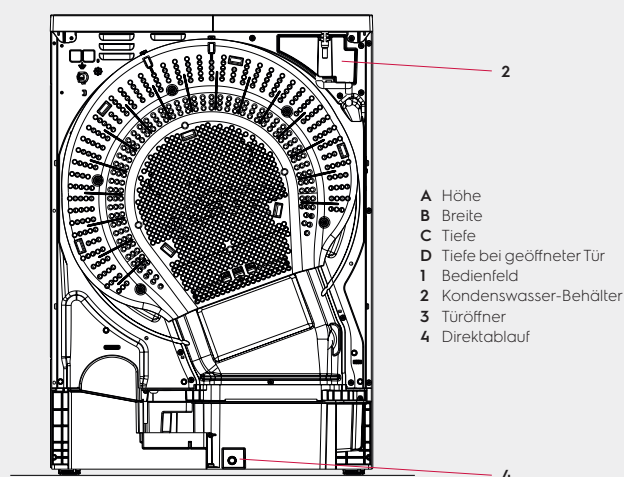
Höhe (A), mm	850
Breite (B), mm	596
Tiefe (C), mm	625
Verpackungshöhe, mm	890
Verpackungsbreite, mm	630
Verpackungstiefe, mm	705
Gewicht (mit Verpackung), kg	44 (45.5)



Vorderseite



Rechte Seite



Rückseite

- A Höhe
- B Breite
- C Tiefe
- D Tiefe bei geöffneter Tür
- 1 Bedienfeld
- 2 Kondenswasser-Behälter
- 3 Türöffner
- 4 Direktablauf