



# myPROzip

## Smart Professional Wasmachine

### Bij uitstek geschikt voor het kleinbedrijf.

De wasmachine met het professionele hart voor de prijs van een huishoudelijke machine.

### Voordelen en specificaties

- ▶ **Grote capaciteit en prestaties:**
  - Doe uw was in 1 keer dankzij de ruime capaciteit van 8 kg
  - Perfecte wasresultaten en zorg voor uw textiel dankzij de unieke professionele wastrommel. Door de 4.5 mm grote trommelgaten wordt vuil superefficiënt afgevoerd (standaard 2.2 mm)
  - Tijd en kostenbesparing door centrifugeren op 1,400 rpm
- ▶ **Tot 50 % sneller<sup>1</sup> en eenvoud in gebruik:**
  - Voor ieder wat wils met 6 professionele programma's (Normaal 20, 40, 60, 95 / Delicaat 30, Handwas)
  - Bespaar tijd: normaal 60 °C programma duurt slechts 82 minuten (met koudwater aansluiting 15 °C)
  - Wastijd kan nog 12 minuten korter door warmwater aansluiting te gebruiken
- ▶ **Drie keer zo lange levensduur<sup>1</sup>:**
  - Extreem lange levensduur door gebruik van professionele onderdelen en betere bouw kwaliteit
  - Minder vibratie door zeer effectieve schokbrekers en solide beplating
  - Geen chemische corrosie: roestvrijstalen front- en bovenpaneel
- ▶ **Kan aangesloten worden op externe betaalsystemen**

#### Perfect voor kleine zaken zoals

- Kleine hotels en bed & breakfasts (gebruik door de gasten)
- Kleinschalig wonen
- Camping, jachthavens, tankstations, studentenhuisvesting

<sup>1</sup> Vergeleken met huishoudelijke machines

### Accessoires

- ▶ Ergonomische verhoging
- ▶ Stapelset
- ▶ Uitbreidingskit Muntinvoer

### Opties

- ▶ Extern doseersysteem

### Specificaties op een rij

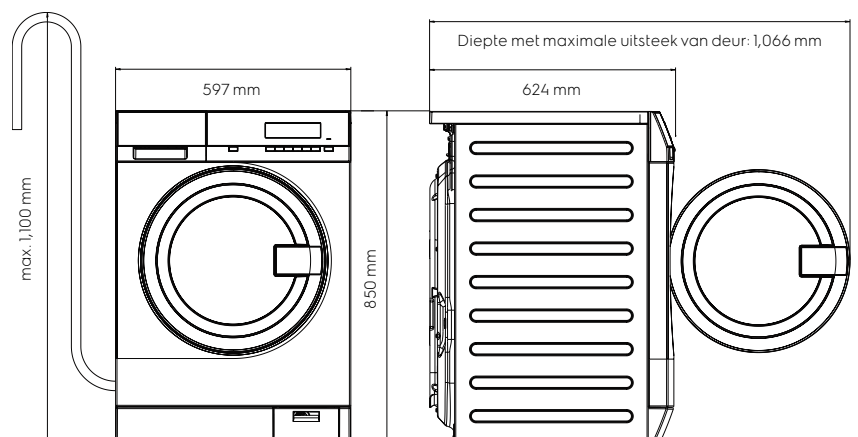
Wascapaciteit, kg	8
Trommel volume, l	67
Energie efficiëntie index %	> 36

#### Verbruiksgegevens

Standaard programma, katoen, 60 °C, volledig beladen

Totale tijd, min./cyclus (heetwateraansluiting)	70
Energieverbruik, kWh	0.7
Waterverbruik(koud), l	65

### Afmetingen



WE170PP/VP

# myPROzip Smart Professional Wasmachine

## Specificaties WE170PP

Centrifugeersnelheid, rpm (G-factor)	1,400 (536)
Geluidsniveau wassen, dB(A)	49
Geluidsniveau centrifugeren, dB(A)	75
Stroom, V/Hz/W	230 - 240 / 50-60/2000
Beplating, boven- en voorkant	Roestvrijstaal
Display	Grote LCD
Trommelontwerp	Professionele trommel met 4.5 mm gaten
Trommelverlichting	Ja
Wasmiddelcompartimenten	3
Deurvergrendeling	Trekmechanisme met kinderslot (van binnen te openen door > 70N kracht uit te oefenen op deur)
Watertoevoer	Warm & koud
Afvoersysteem	Afvoerpomp
Stelpoten	4 stelpoten (tot 15mm uit te schroeven)

## Programma's

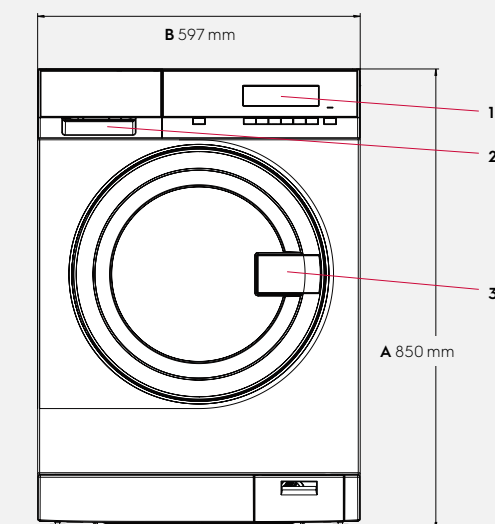
Aantal programma's	6
	Normaal 20, 40, 60, 95 Delicaat 30 / Handwas
Programma's zijn variabel	Machine past tijd en verbruik aan op hoe zwaar hij beladen is

## Speciale functies

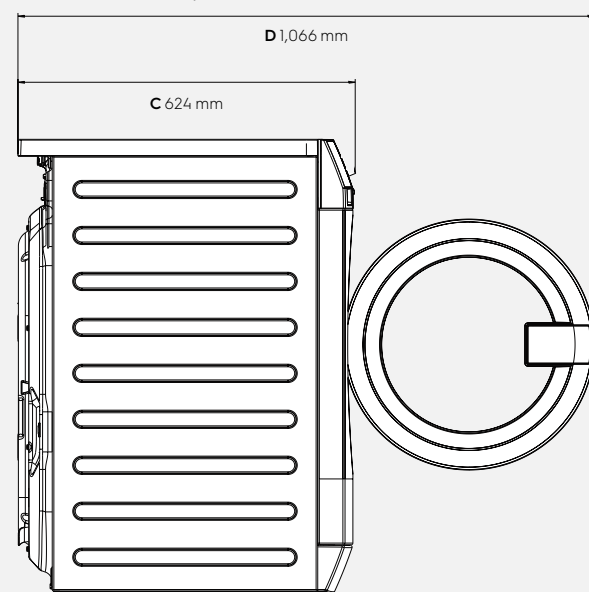
Ergonomische verhoging	Accessoire
Stapelset	Accessoire
Uitbreidingskit muntinvoer	Accessoire
Extern doseersysteem	Optie
Kan aangesloten worden op externe betaalsystemen	Standaard

## Afmetingen inclusief het deurframe

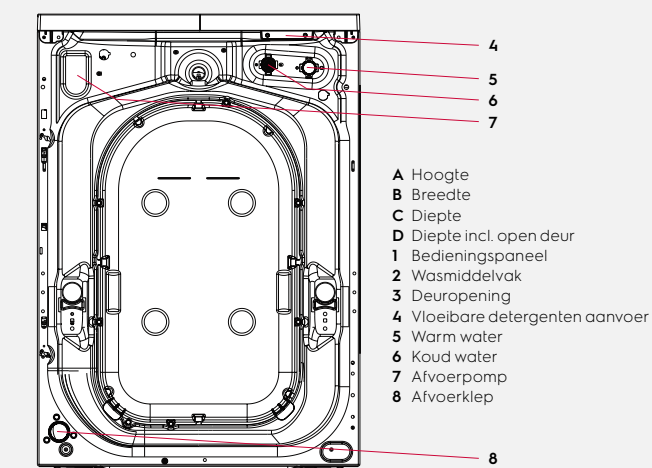
Hoogte (A), mm	850
Breedte (B), mm	597
Diepte (C), mm	624
Hoogte incl. verpakking, mm	900
Breedte incl. verpakking, mm	630
Diepte incl. verpakking, mm	701
Gewicht incl. verpakking, kg	80.5 (82)



Voorzijde



Rechterzijde



Achterzijde

Specificaties kunnen zonder overleg wijzigen

- A Hoogte
- B Breedte
- C Diepte
- D Diepte incl. open deur
- 1 Bedieningspaneel
- 2 Wasmiddelvak
- 3 Deuropening
- 4 Vloeibare detergenten aanvoer
- 5 Warm water
- 6 Koud water
- 7 Afvoerpomp
- 8 Afvoerklep