

Strygerulle

IC43316, IC43320



De viste billeder er udelukkende eksempler på produktet og kan forekomme forskellige.

Egenskaber og fordele

- Kontrolpanelet er let at betjene
- Ergonomisk arbejdshøjde
- Fingerbeskytteren giver ekstra beskyttelse til den der betjener strygerullen
- Trykvalsen har Nomexbeklædning der giver en god strygekvalitet
- Slidstærke strygebånd af Nomex® der kan tåle temperaturer over 220°C
- Valser af rustfrit stål forhindrer rust og øger rullens levetid
- **Vedligeholdelsesfri keramisk gasbrænder** minimerer spildtid. 20% mere effektiv end almindelige blåflammebrændere. En unik og patenteret brænder fra Electrolux
- Returføring: kan installeres tæt ved væggen for at spare plads
- Sammenklappelig indføringsbakke som forhindrer at store tøjstykker rører gulvet

Ekstraudstyr

- Elektronisk kontrolpanel med automatisk hastighedsregulering (DIAMMS*) – kompatibel med RABC**-processen for at kunne spore strygeparametre; blinkende lampe, der fortæller brugeren, at et stykke tøj ikke er helt tørt
- CMIS*** tilslutning til automatisk registrering af strygeparametre
- Nikkel belagt cylinder for et bedre resultat på bomulds enheder
- Manuel folde-hjælpearms som gør det muligt for en operatør at folde store tøjstykker alene
- Kobling til styring af indføringsbåndene til styring af betalingssystem (udelader betalingssystemet)

Tekniske data			IC43316	IC43320
Kapacitet, max. vandfordampning****		l/t	19.5	24.5
Rulle,	diameter	mm	325	325
	længde	mm	1650	2065
Strygehastighed		m/min	0.5-5.5	0.5-5.5
Opvarmning,	el	kW	18	22.5
	gas	kW (Btu/t)	68 240 (20)	85 330 (25)

* Direct Ironer Advanced Moisture Management System

** DS/EN 14065

*** Certus Management Information System

**** Ved 50% restfugtighed i bomuld 190 gr/m² og 100% brug af valsen (ISO 9398)

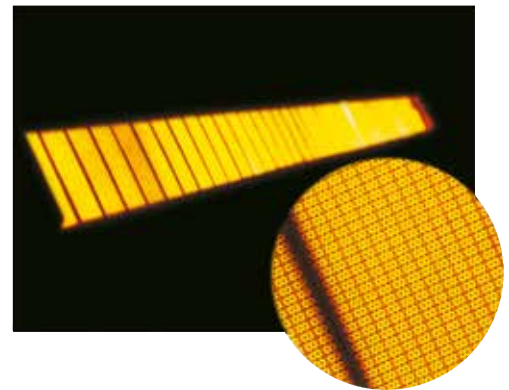
El tilslutning*			IC43316	IC43320
Opvarmning Spænding				
El	380-415V 3AC 50/60 Hz	kW(A)	18 (32)	22.5 (40)
Gas	220-240V 3AC 50/60 Hz	kW(A)	0.5 (12)	0.5 (12)
	380-415V 3AC 50/60 Hz	kW(A)	0.5 (12)	0.5 (12)
Gas- og udledningstilslutninger				
Gas		DN	20	20
Udledning,	afkast	ø mm	125	125
	luftforbrug	m ³ /h	426	515
Lydniveauer				
Luftbåret lydniveau		dB(A)	65	65
Varmeudledning				
% af installeret effekt, max.			2	2
Vægt**				
		netto, kg	300	330
m ³		Forsendelsesvolumen	2.7	3.2
Maskinmål i mm				
A	Bredde		2030	2445
B	Dybde		690	690
C	Højde		1145	1145
D	Gastilslutning		430	430
1	Betjeningspanel		4	Hovedafbryder
2	El tilslutning		5	Gastilslutning
3	Luftafkast			

* Se i installationsvejledningen, hvilke andre spændinger der er mulige.

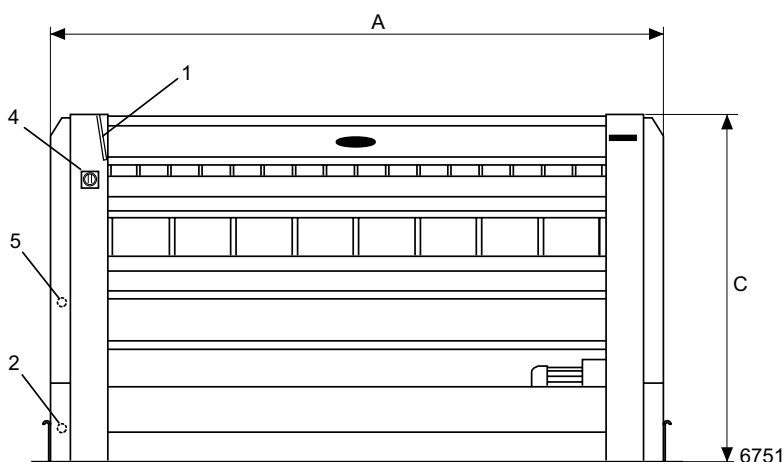
** Gennemsnitsdata. Emballeret vægt/forsendelsesvægt afhænger af konfigurationen. Kontakt logistikafdelingen for at få de nøjagtige mål.



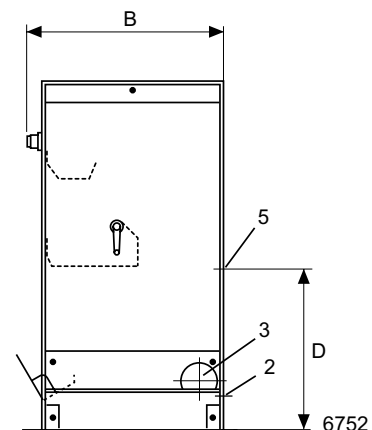
Manuel folde-hjælpearms som gør det muligt for en operatør at folde store tøjstykker alene



Vedligeholdelsesfri keramisk gasbrænder minimerer spildtid. 20% mere effektiv end almindelige blåflammebrændere. En unik og patenteret brænder fra Electrolux.



Front



Højre side