

Teollisuusmankelit

IC43316, IC43320



Esitetyt kuvat ovat vain tuotteen esittelyä varten ja erilaisuuksia saattaa olla todelliseen malliin.

Ominaisuudet ja edut

- Helppokäyttöinen käyttöpaneeli
- Ergonominen työskentelykorkeus
- Sormisuojaus lisää käyttäjän turvallisuutta
- Nomex® -pehmusteella varustetut puristustelat takaavat hyvän silitys-laadun
- Kestävät Nomex® -materiaalista valmistetut silityshihnat kestävät yli 220°C:n lämpötiloja
- Ruostumattomasta teräksestä valmistettu sylinteri pidentää käyttöikä
- **Huoltovapaa keraaminen kaasupoltin** minimoi seisonta-aikoja. 20 % tehokkaampi kuin tavalliset sinisellä liekillä palavat polttimet. Electroluxin patentoima ainutlaatuinen poltin
- Paluusyöttö edestä: kone voidaan asentaa seinän viereen tilan säästämiseksi
- Käännettävä syöttöalusta estää suuria liinavaatteita osumasta lattialle

Tärkeimmät lisävarusteet

- Elektroninen käyttöpaneeli, jossa automaattinen nopeudensäätöjärjestelmä (DIAMMS*) - yhteensopiva silitysparametrien jäljitettävyyteen käytettävän RABC**-prosessin kanssa. Vilkkuva valo ilmaisee käyttäjälle, että materiaalia ei ole täysin kuiva
- CMIS***-liitäntä silitysparametrien automaattiseen tallennukseen
- Nikkelipinnoitettu sylinteri parantaa puuvillatekstiilien mankelointia
- Käsikäyttöisen taittovarren avulla yksi käyttäjä voi helposti taitella suuria liinavaatteita
- Maksujärjestelmäohjauksen syöttöhihnojen kytkin (ei koske maksujärjestelmiä)

Tekniset tiedot			IC43316	IC43320
Kapasiteetti, maks. veden höyrystyminen****		l/h	19.5	24.5
Sylinteri,	halkaisija	mm	325	325
	pituus	mm	1650	2065
Mankelointinopeus		m/min	0.5-5.5	0.5-5.5
Lämmitys,	sähkö	kW	18	22.5
	kaasu	Btu/h (kW)	68 240 (20)	85 330 (25)

* Direct Ironer Advanced Moisture Management System

** Risk Analysis and Biocontamination Control

*** Certus Management Information System

**** 50 % jäännöskosteus (puuvilla 190 g/m²) ja 100 % telan käyttö (ISO 9398)

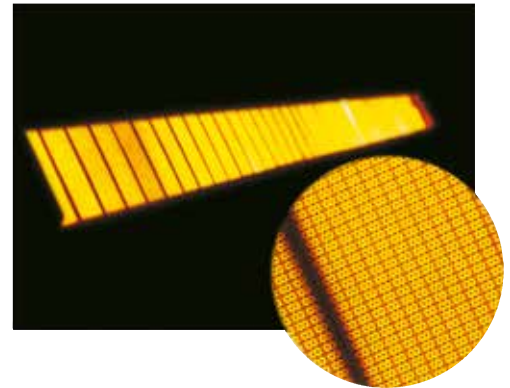
Sähköliitännät*			IC43316	IC43320
Lämmitys	Jännite			
Sähkö	380-415V 3AC 50/60 Hz	kW(A)	18 (32)	22.5 (40)
Kaasu	220-240V 3AC 50/60 Hz	kW(A)	0.5 (12)	0.5 (12)
	380-415V 3AC 50/60 Hz	kW(A)	0.5 (12)	0.5 (12)
Kaasu- ja poistoliitännät				
Kaasu		DN	20	20
Poisto,	poistokanava	ø mm	125	125
	ilmamäärä	m ³ /h	426	515
Äänitasot				
Huoneen äänitaso		dB(A)	65	65
Lämmönluovutus				
% asennetusta tehosta, maks.			2	2
Paino**				
	netto, kg		300	330
Kuljetustilavuus		m ³	2.7	3.2
Mitat mm:nä				
A	Leveys		2030	2445
B	Syvyys		690	690
C	Korkeus		1145	1145
D	Kaasuliitäntä		430	430
1	Käyttöpaneeli	4	Pääkytkin	
2	Sähköliitäntä	5	Kaasuliitäntä	
3	Ilmanpoistoyhde			

* Muut käytettävissä olevat jännitteet: katso asennusohjeet.

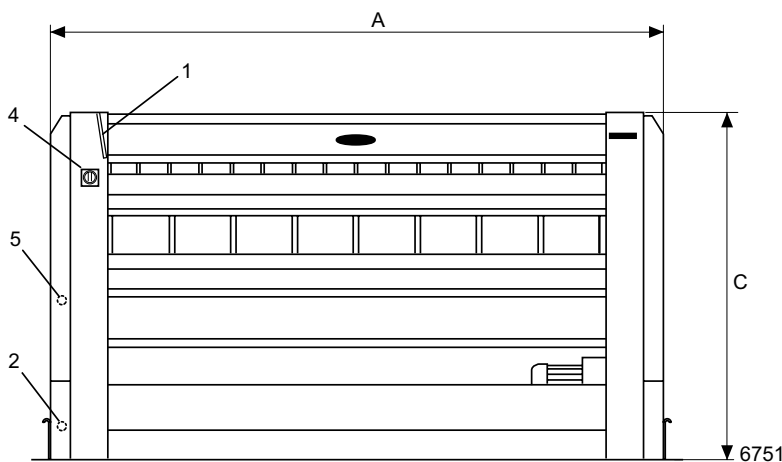
** Tiedot ovat keskimääräisiä. Pakattu paino/rahditustilavuus riippuu kokoonpanosta. Tarkat mitat saa logistiikkaosastolta.



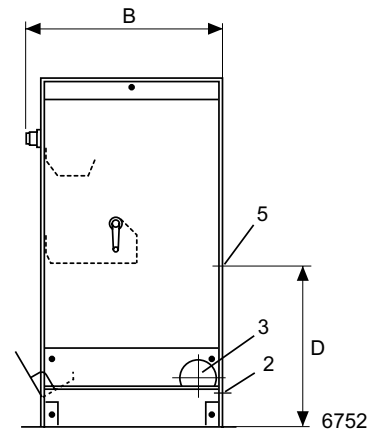
Käsi­käyt­to­i­sen taitto­varren avulla yksi käyttäjä voi hel­pos­ti taitella suuria liinavaatteita



Huoltovapaa keraaminen kaasupoltin minimoi seisonta-aikoja. 20 % tehokkaampi kuin tavalliset sinisellä liekillä palavat polttimet. Electrolux patentoima ainutlaatuinen polttin.



Kuva edestä



Oikea sivu