

Mangels

IC43316, IC43320



De getoonde afbeeldingen geven slechts een representatief beeld van het product en variaties zijn mogelijk.

Eigenschappen en voordelen

- Gemakkelijk bedieningspaneel
- Ergonomische werkhoogte
- Een vingerbescherming zorgt voor extra veiligheid van de gebruikers
- Drukrol met een Nomex[®] vulling voor een goede strijkkwaliteit
- De duurzame strijkriemen van Nomex[®] zijn bestand tegen temperaturen boven de 220°C
- De roestvrijstalen cilinder voorkomt roest en verlengt de levensduur
- **Onderhoudsvrije keramische gasbrander**
Beperkt stilstand. 20% efficiënter dan normale branders met blauwe vlam. Een unieke door Electrolux gepatenteerde brander
- Retouraanvoer: kan met het oog op ruimtebesparing dichtbij een muur worden geïnstalleerd
- Opvouwbaar aanvoertray waardoor wordt voorkomen dat lang strijkgoed de grond raakt

Belangrijkste opties

- Een elektronisch bedieningspaneel met automatisch snelheidsregelsysteem (DIAMMS*) - compatibel met het RABC**-proces voor de opspoorbaarheid van strijkparameters; een knipperend lampje geeft aan dat een item niet volledig gedroogd is
- CMIS***-verbinding voor het automatisch vastleggen van de strijkparameters
- Vernikkelde cilinder voor een betere verwerking van katoenen strijkgoed
- Handmatige vouwarm die er voor zorgt dat de gebruiker het strijkgoed gemakkelijk alleen kan opvouwen
- Koppeling voor het besturen van de toevoerbanden voor een betaalsysteem (excl. betaalsysteem)

Belangrijkste specificaties			IC43316	IC43320
Capaciteit, max. waterverdamping****		l/h	19.5	24.5
Rol,	diameter	mm	325	325
	lengte	mm	1650	2065
Strijksnelheid		m/min	0.5-5.5	0.5-5.5
Verwarming,	elektriciteit	kW	18	22.5
	gas	Btu/h (kW)	68 240 (20)	85 330 (25)

* Direct Ironer Advanced Moisture Management System (Geavanceerd vochtmanagementsysteem voor directe strijkvoorziening)

** Risk Analysis and Biocontamination Control (Risicoanalyse en biocontaminatie besturing)

*** Certus Management Information System (Certus Management Informatie Systeem)

**** 50% achterblijvend vochtgehalte (katoen 190 g/m²) en 100% rolgebruik (ISO 9398)

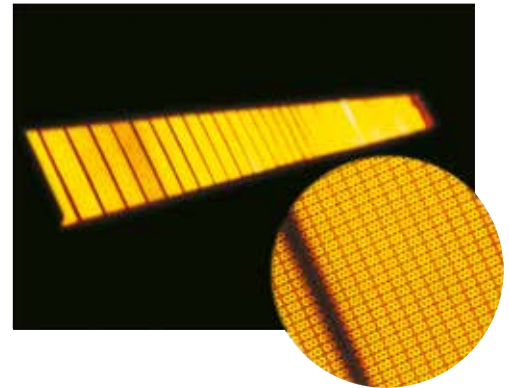
Elektrische aansluitingen*			IC43316	IC43320
Voltage/vermogens				
El.	380-415V 3AC 50/60 Hz	kW(A)	18 (32)	22.5 (40)
Gas	220-240V 3AC 50/60 Hz	kW(A)	0.5 (12)	0.5 (12)
	380-415V 3AC 50/60 Hz	kW(A)	0.5 (12)	0.5 (12)
Gas en afvoeraansluitingen				
Gas		DN	20	20
Afvoer, uitlaat lucht		ø mm	125	125
		m ³ /h	426	515
Geluidsniveau				
Luchtgeluidsniveau		dB(A)	65	65
Warmteafgifte				
% van geïnstalleerd vermogen, max.			2	2
Gewicht**				
	netto, kg		300	330
Verzendvolume	m ³		2.7	3.2
Afmetingen in mm				
A	Breedte		2030	2445
B	Diepte		690	690
C	Hoogte		1145	1145
D	Gasaansluiting		430	430
1	Bedieningspaneel	4	Hoofdschakelaar	
2	Elektrische aansluiting	5	Gasaansluiting	
3	Aansluiting afvoerlucht			

* Ook voor andere spanningen verkrijgbaar, zie het Installatiehandboek.

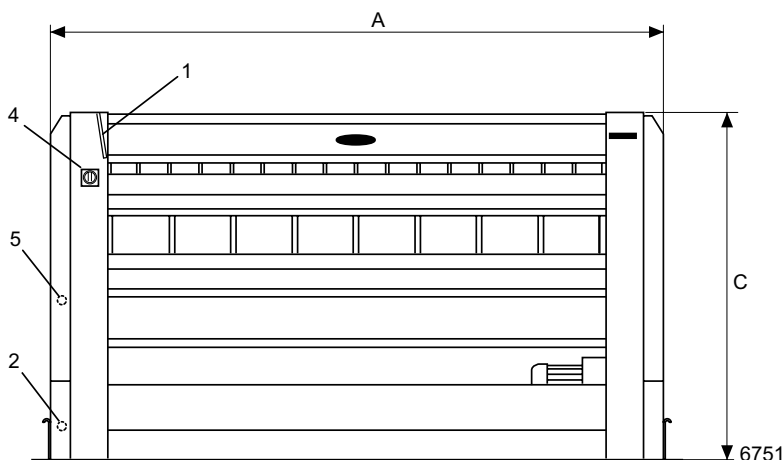
** Gemiddelde gegevens. Het verpakte gewicht/de omvang van de zending hangt af van de configuratie. Neem contact op met de afdeling logistiek voor de exacte afmetingen.



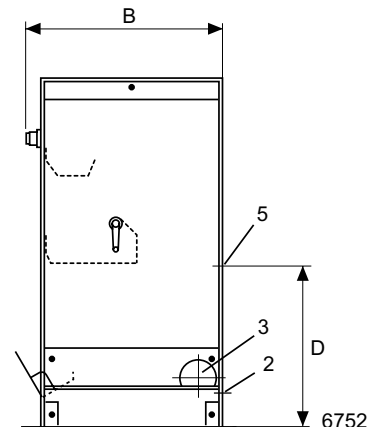
Handmatige vouwarm die er voor zorgt dat de gebruiker het strijkgoed gemakkelijk alleen kan opvouwen



Onderhoudsvrije keramische gasbrander
 Beperkt stilstand. 20% efficiënter dan normale branders met blauwe vlam. Een unieke door Electrolux gepatenteerde brander.



Voorzijde



Rechterzijde