

Tørketrommel

TD6-10



Tørketrommel som er enkel å bruke og gir store besparelser



Menneskene først

Sertifisert ergonomisk design med en menneskesentrert tilnærming som gir en enestående brukeropplevelse

- Omhengselbar dør gir enkel håndtering av vasken
- Enkel tilgang til viktige deler fra for- og bakside gjør det lett å foreta service



Langsiktige besparelser

Innovative funksjoner for å spare tid og penger, samt fremme en bærekraftig livsstil

- Fuktighetsbalanse (ekstrautstyr)
- Bidrar til å stoppe tørkeprosessen på riktig tid for å redusere energikostnadene



Full kontroll

Du kan overvåke utstyret og ytelsen hvor du enn befinner deg, og forbedre virksomheten din med One Laundry - den personlige assistenten som hjelper deg med hygienegodkjenning, prosessstyring og inntektsforvaltning (tilleggsutstyr)



Enestående produktivitet

Tørk mer tøy på mindre tid: en banebrytende forbedring

- Reverserende trommel
- Minimerer rynker og tørketid for å få en effektiv og jevn tørkeytelse med 2 fulle laster per time



Total, avansert hygiene

Total, avansert hygiene-programpakke* med påvist logg 6-reduksjon** desinfeksjon av tekstiler gjennom vaskeprosessen, oppfyller kriteriene hos alle lokale godkjente standarder

Hovedalternativer og tilbehør

- Baseramme i rustfritt stål
- Kan kobles til bestillings-/betalingssystem eller myntteller.
- Trommel i rustfritt stål, front i rustfritt stål



Bildene som vises er bare en avbildning av produktet, og variasjoner kan forekomme.

* Programmer tilgjengelige i standardbiblioteket for alle produktene, unntatt produkter for spesifikke segmenter hvor vanntemperaturen ikke kan kontrolleres.

** Logg 6-reduksjonen er lik 99,9999 % redusert virusinfektivitet. Effektiviteten for reduksjon av SARS-CoV-2 og andre patogener i prosessen er bekreftet av Svenska Forskningsinstituttet (RISE) på grunnlag av laboratoriedata fra Electrolux Professional.

Viktigste spesifikasjoner			TD6-10			
Tørkeevne, fyllfaktor 1:18	kg/lb		10.6/23			
fyllfaktor 1:22	kg/lb		8.6/19			
Trommelvolum	l		190			
Trommeldiameter	mm		680			
Oppvarming, elektrisitet	kW		6.0/8.0			
gass	BTU/t (kW)		20500/27300 (6.0/8.0)			
Forbruksdata*			El. 6.0 kW	El. 8.0 kW	Gass 6.0 kW	Gass 8.0 kW
Totaltid, full maskin	min		35	27	36	29
Energiforbruk, full maskin	kWt		3.45	3.53	3.67	3.74
Fordamping	g/min		102	129	106	131
Energi kWt/l vannfordamping	kWt/l		0.92	0.94	-	-

* Tørkeevne ved maskin fylt med 1:22, 100% bomull og 50 % fuktighet, tørket til 0 %.

Elektriske tilkoblinger					
Oppvarmingsalternativ	Hovedspenning	Oppvarmingseffekt		Totaleffekt	Anbefalt sikring
		Hz	kW		
Elektrisk oppvarmet	220-240V 1/1N -	50/60	6,0/8,0	6,4/8,4	32/50
	220-240V 3 -	50/60	6,0/8,0	6,4/8,4	20/25
	380-415V 3N/3 -	50/60	6,0/8,0	6,4/8,4	10/16
	440V 3 -	60	6,0/8,0	6,4/8,4	10/16
	480V 3 -	60	6,0/8,0	6,4/8,4	10/16
	115V 3 -	60	4,1	4,5	25
Gassoppvarmet	220-480V 1/1N/3/3N -	50/60	*	0,4	10

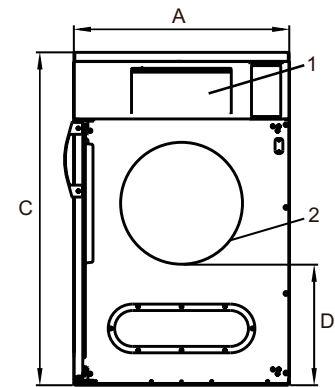
* Totaleffekt og anbefalt sikring er ikke avhengig av oppvarmingseffekten.

Gass og lufttilkopling			TD6-10
Gass		ISO 7/1-R	1/2"
Gasstrykk	Naturgass	Pa	2000
		mbar	20
	Propan	Pa	2800-5000
		mbar	30
Luftavløp		ø mm	125
Evakuert luft	6,0 kW	m ³ /h	270
	8,0 kW		290
Trykkfall	6,0 kW	Maks. Pa	380
	8,0 kW		350
Støynivåer			
Lydeffekt/lydtryknivå ved tørking*		dB(A)	67/53
Varmeavgivelse			
% av installert effekt, maks.			15
Transportdata**			
Vekt		netto, kg	99
Transportvolum		m ³	0,83
Mål i mm			
A	Bredde		720
B(a)	Dybde (Gass)		805
B(b)	Dybde (Elektrisitet)		765
B(c)	Dybde		750
C	Høyde		1115
D			405
E			45
F			180
G			90
H			115
I			80
J			560
1	Betjeningspanel		
2	Døråpning ø 400 mm		
3	Elektrisk tilkopling		
4	Gasstilkoplinger		
5	Utblåsingstilkopling		

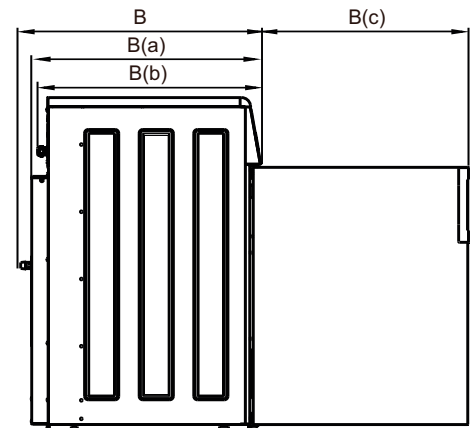
Front- og sidepaneler i sølvgrått og mørkeblått og dørhåndtak i mørkeblått (fargeprøver kan bestilles på delenummer 472998313).

* Lydeffektnivåer målt i henhold til ISO 60704.

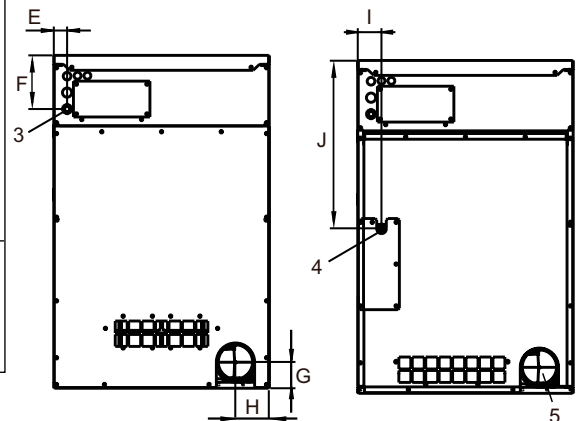
** Gjennomsnittsdata. Bruttovekt/transportvolum avhenger av konfigurasjon. Kontakt logistikkavdelingen for å få nøyaktige mål.



Front



Venstre side



El.

Gass

Bakside