

Kylmämankeli

CI6-80



Etusijalla ihminen

- Pienikokoisten tekstiilien ja lakanoiden syöttämistä helpottaa työtason alla oleva keruustasia
- Huoltoystävällinen rakenne

Turvallisuus

- Pleksilasikansi ja LED-valaistus suojaavat sormia puristuksiin joutumiselta
- Merkkivalon syttyminen osoittaa ylikuormituksen

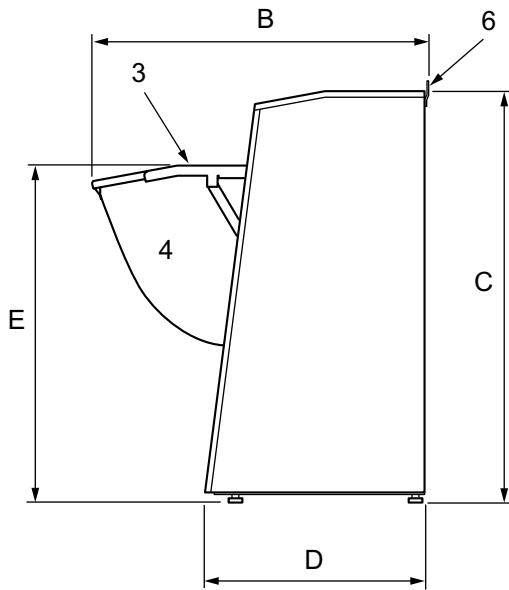
Muu

- Kolme alumiinitelaa
- Sähköinen vapautus
- Pistokkeellinen yksivaiheverkon sähköliitäntä

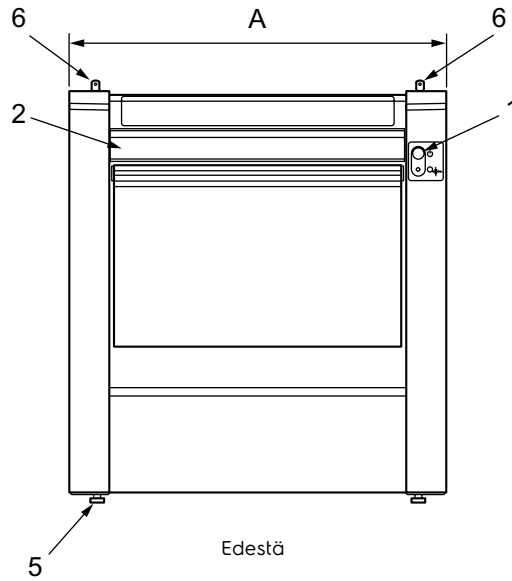


| Tärkeimmät tiedot | | | CI6-80 |
|-------------------|-----------|------|--------|
| Tela, | läpimitta | Ø mm | 130 |
| | pituus | mm | 740 |
| Telanopeus | | rpm | 14 |
| Telapaine | | kg | 300 |

| Liitännät | CI6-80 |
|--|----------|
| Jännite | |
| 230V IN AC 50 Hz kW(A) | 0.37(10) |
| Paino | |
| netto kg | 120 |
| Mitat, mm | |
| A Leveys | 970 |
| B Syvyys | 855 |
| C Korkeus | 1060 |
| D | 570 |
| E | 860 |
| 1 Virtakytkin 2 Sormisuoja 3 Alas laskettava työpöytä 4 Keräyslokero 5 Jalat 6 Kaatumiseste | |



Oikealta



Edestä