

Kuivauskaappi

DC6-14

Kuivauskaapeissa ei ole mekaanisia toimintoja, ja niillä voidaan kuivata tehokkaasti suurikokoisia tekstiilejä, kuten työvaatteita, haalareita, käsineitä ja saappaita, tai arkaluontoisia tekstiilejä, kuten silkki- ja pellavatuotteita.



Etusijalla ihminen

Ergonominen rakenne - mukavalle korkeudelle sijoitettu kädensija ja ohjauspaneeli soveltuvat myös toimintarajoitteisille käyttäjille.

- Kaksi automaattista kuivausohjelmaa, jotka pysähtyvät pyykin kuivuttua, tekevät käytön helpoksi.
- Käyttöpaneelissa on pistekirjoitusta näkövammaisia varten.
- Leveät ovet ja suuret avautumiskulmat helpottavat luokse pääsemistä.
- Yksi pidennettävä ripustin helpottaa täyttämistä ja tyhjentämistä.
- Pienikokoiset vaatekappaleet voi ripustaa lyhyeen päähän.
- Joustava asennus säädettävillä jaloilla.



Tuottavuus

Säästää aikaa laaka- tai ripustuskuivaukseen verrattuna. Ovi voidaan avata hetkeksi pysäyttämättä kuivausprosessia.

Turvallisuus

Laitteessa on lapsilukon käyttömahdollisuus.



Tärkeimmät tekniset tiedot		DC6-14
Täyttömäärä	kg	10
Kuivauskapasiteetti*	g/min	95
Kuivausaika, puuvilla**	min	58
Syöttöteho	kW	9
Energiankulutus/pyykkikilo	kWh/kg	0.82
Energiankulutus/haihtunut vesilitra	kWh/l	1.49

* 6 kg:n kuivapaino 50 %-n jäännöskosteudella, puuvilla.

Sähkökytkentä		DC6-14
Jännite		
400V 3N AC 50 Hz	kW(A)	9.1(16)
Liitännät		
Poistoilmaliitäntä*	∅ mm	200
Poistoilman määrä*	m ³ /h	400
Painehäviö*	Max. Pa	0*
Melutaso		
Äänenpainetaso***	dB(A)	<70
Paino		
	netto, kg	175**
Mitat, mm		
A	Leveys	1805
B	Syvyys	800
C	Korkeus	1805
D		875
E		1560
F		900
G		1885
H		400
I		850
J		1325
1 Poistoilmaliitäntä ∅ 200 mm 2 Sähköliitäntä 3 Käyttöpaneeli		

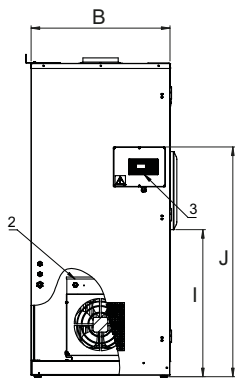


* Kanavapuhallin tarvitaan.

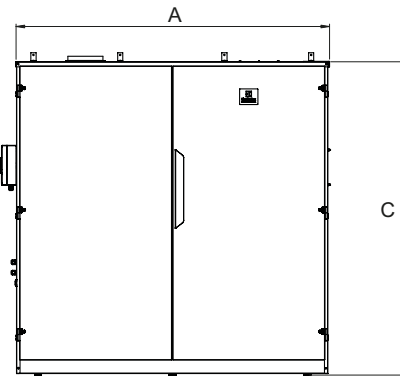
** Tämä pätee koottuihin kuivauskaappeihin.

*** Äänitehotasot on mitattu standardin ISO 60704 mukaan.

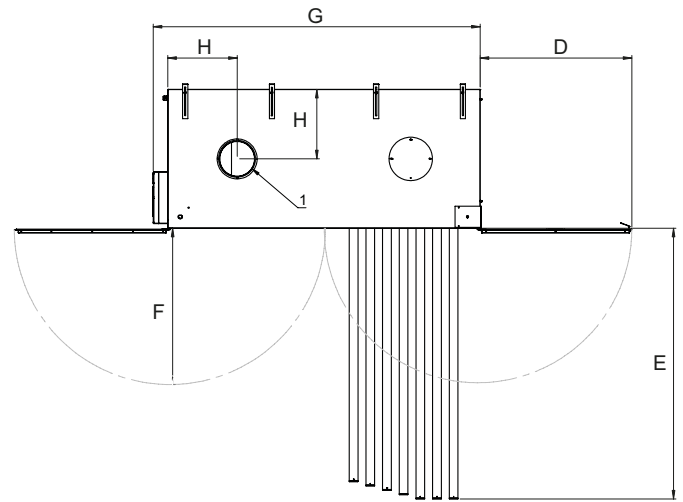
Etu- ja sivupaneelien väri on metalloitu harmaa, ja kahva on tummansininen.



Oikealta



Edestä



Näkymä ylhäältä