

Branchements électriques					
Alternative de chauffage	Tension principale	Hz	Puissance	Puissance totale	Fusible recommandé
			de chauffage kW	kW	A
Chauffé électriquement	220-240V 1/1N -	50/60	2.0/3.0	2.3/3.4	16/16
	220-240V 1/1N -	50/60	5.4/7.5	5.7/7.8	25/32
	220-240V 3 -	50/60	2.0/3.0	2.2/3.4	10/10
	220-240V 3 -	50/60	5.4/7.5	5.7/7.8	16/25
	380-415V 3N/3 -	50/60	2.0/3.0	2.2/3.4	10/10
	380-415V 3N/3 -	50/60	5.4/7.5	5.7/7.8	10/16
	440V 3 -	50/60	5.4/7.5	5.7/7.8	10/16
	480V 3 -	60	5.4/7.5	5.7/7.8	10/16
Vapeur ou sans chauffage	208-240V 1/1N -	50/60	*	1.0	10
	380-480V 1 - (**)	50/60	*	1.0	10

* Dans ces cas, la puissance totale et le fusible préconisé ne dépendent pas de la puissance de chauffage.

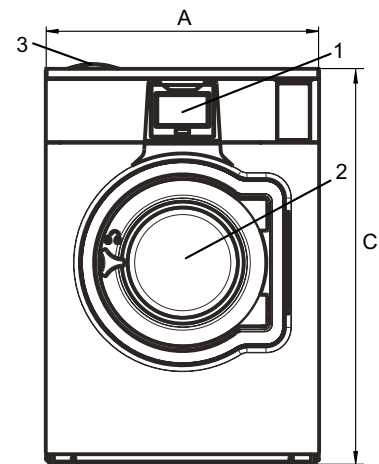
** Préparé pour 3 -.

Raccordement d'eau et de vapeur		WH6-8
Vannes d'admission d'eau	DN	20
Pression d'eau	kPa	200-600
Capacité à 300 kPa	l/min	20
Vanne de vidange	ø mm	50/75
Capacité de vidange	l/min	170
Vanne de vapeur	DN	15
Pression de la vapeur	kPa	300-600
Bacs à lessives liquides		5
Efforts au sol		
Fréquence des efforts dynamiques	Hz	20.8
Charge au sol pour la puissance d'essorage max.	kN	1.9 ± 0.5
Niveaux sonores		
Niveau de pression/puissance acoustique à l'essorage*	dB(A)	73/59
Niveau de pression/puissance acoustique au lavage*	dB(A)	61/47
Déperdition calorifique		
% de la puissance installée, max		5
Emballage**		
Poids	kg net	158
Volume emballé	m ³	0.81
Accessoires		
Socle en acier		x
Kits de flexibles pour l'eau ou la vapeur		x
Collecteur de résidus textiles		x
Dimensions en mm		
A Largeur		720
B Profondeur		720
C Hauteur		1130
D1		350
D2		405
E		1130
F		830
G		80
H		1030
I		225
J		125
K		1010
L		910
M		280
N		100
O		240
1 Écran	7 Eau réutilisée provenant d'une cuve/pompe ou détergent liquide uniquement	
2 Ouverture de la porte ø 310 mm	8 Vidange	
3 Compartiment à lessive	9 Distribution de détergent liquide	
4 Eau froide	10 Branchement électrique	
5 Eau chaude	11 Raccordement de vapeur	
6 Eau froide/chaude ou eau réutilisée avec pression en réseau (en option)		

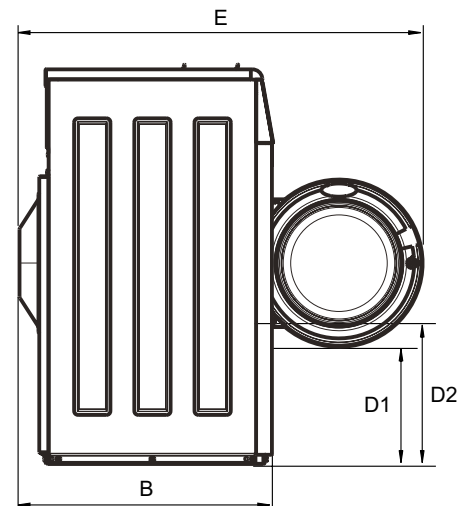
Panneaux avant et latéraux en gris argenté et bleu foncé (échantillons de couleurs disponibles à la commande - Référence 472998313).

* Niveau de puissance acoustique mesuré selon ISO 60704.

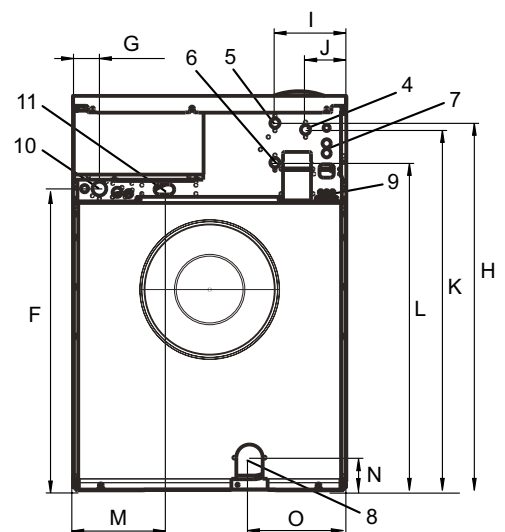
** Données moyennes. Le poids en caisse/le volume emballé dépendent de la configuration. Contactez la logistique pour des mesures exactes.



Avant



Vue de côté



Arrière