

# Vaskemaskin

## WH6-8 Clarus Vibe



Vaskemaskin som er enkel å bruke og gir store besparelser



### Menneskene først

Sertifisert ergonomisk design med en menneskesentrert tilnærming som gir en enestående brukeropplevelse

- ClarusVibe-mikroprosessor og 7" fargeskjerm med TS-kontroll: intuitive, fullstendig redigerbare programmer, flerspråklig, statistikkvisning på skjerm, full kontroll på vaskemiddelpumpene
- Svært enkel tilkobling til Electrolux-pumpene Jetsave og Dosave med én ledning for strømforsyning og én for doseringssignaler
- Lett tilkobling til alle generiske pumper
- Tilkobling til inntil 15 pumper



### Langsiktige besparelser

Innovative funksjoner gir lavest mulig forbruk av vann, energi og vaskemiddel, for å spare tid og penger samt fremme en bærekraftig livsstil

- Automatic Savings (automatiske besparelser) Maskinen veier tøyet og justerer vannivået i henhold til vekten for å spare vann og energi når maskinen ikke er full
- Smart dosering sørger for at riktig mengde kjemikalier tilsettes automatisk i henhold til tøyetets vekt, som sparer kjemikalier
- Power Balance (effektbalanse) måler ubalansen og korrigerer den, justerer G-kraften i sanntid, maksimerer vannfjerningen og sparer tid og penger under tørkeprosessen



### Full kontroll

Du kan overvåke utstyret og ytelsen hvor du enn befinner deg, og forbedre virksomheten din

- Kan kobles til OnE Laundry, den personlige assistenten som hjelper deg med hygienegodkjenning, prosessstyring og inntektsforvaltning

### Hovedalternativer og tilbehør

- Integrated Savings (Integrerte besparelser) måler tøymengden i sanntid, og sørger for optimalisering av tøymengde og maksimal produktivitet. I tillegg gjør IS-funksjonen at maskinen får lengre levetid siden den unike overlastbeskyttelsen gjør at maskinen ikke starter hvis den er overfylt. Dessuten reduserer den vann- og energiforbruket til under det som er normalt for en full maskin
- Dosave-pumper (peristaltiske) og Jetsave-pumper (venturi) gir mindre vedlikehold, nøyaktig og jevn dosering, enkel installasjon og slitesterke ventiler
- Tilkobling til bestillings-/betalingssystem eller myntteller



Bildene som vises er bare en avbildning av produktet, og variasjoner kan forekomme.

Viktigste spesifikasjoner				WH6-8			
Maks. kapasitet	fyllfaktor 1:9	kg/lb				8/18	
Trommel volum		l				75	
	diameter	ø mm				520	
Sentrifugering		rpm				1245	
G-faktor						450	
Standard oppvarmingsalternativer	elektrisitet	kW				5.4 / 7.5	
Lavenergikrevende oppvarmingsalternativer	elektrisitet	kW				2.0 / 3.0	
	damp					x	
	uten oppvarming					x	
<b>Forbruksdata ved "ECO 60°C"</b>				EI		Damp***	
				Full maskin, 8 kg	Halv maskin**, 3.75 kg	Full maskin, 8 kg	Halv maskin**, 3.75 kg
Totaltid		min		62	59	62	59
Vannforbruk (kaldt+varmt)		l		46+3	26+3	49+0	29+0
Energiforbruk (motor/oppvarming/varmt vann)		kW/t		0.2/0.95/0.15	0.15/0.55/0.15	0.2	0.15
Dampforbruk		kg		-	-	1.65	1.05
Restfuktighet		%		45	46	45	46

\* Vanntemperatur 15 °C kaldt vann og 65 °C varmt vann.

\*\* Programmer med AS.

\*\*\* Avhengig av damptrykk.

Produsert i samsvar med ISO 9001 og ISO 14001.

Sertifisert med CB-sertifikat for lavspenningsdirektiv og S-merke i samsvar med maskindirektivet. Kapslingsgrad IP X4D.

Elektriske tilkoblinger					
Oppvarmingsalternativ	Hovedspenning	Oppvarmingseffekt		Totaleffekt	Anbefalt sikring
		Hz	kW		
Elektrisk oppvarmet	220-240V 1/1N -	50/60	2.0/3.0	2.3/3.4	16/16
	220-240V 1/1N -	50/60	5.4/7.5	5.7/7.8	25/35
	220-240V 3 -	50/60	2.0/3.0	2.2/3.4	10/10
	220-240V 3 -	50/60	5.4/7.5	5.7/7.8	16/25
	380-415V 3N/3 -	50/60	2.0/3.0	2.2/3.4	10/10
	380-415V 3N/3 -	50/60	5.4/7.5	5.7/7.8	10/16
	440V 3 -	50/60	5.4/7.5	5.7/7.8	10/16
	480V 3 -	60	5.4/7.5	5.7/7.8	10/16
Damp eller uten oppvarming	220-480V 1 -	50/60	-	1.0	10

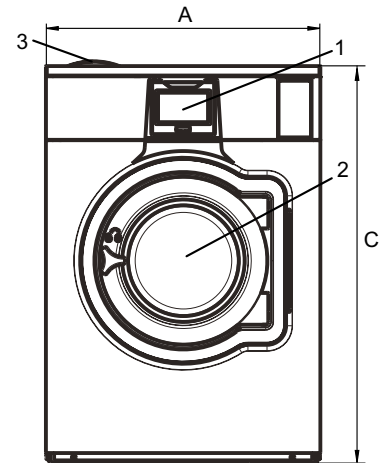
\* Totaleffekt og anbefalt sikring er ikke avhengig av oppvarmingseffekten i disse tilfellene.

Vann- og damptilkobling		WH6-8
Vannventiler	DN	20
Vanntrykk	kPa	200-600
Kapasitet ved 300 kPa	l/min	20
Avløpsventil	ø mm	50/75
Avløpskapasitet	l/min	170
Dampventil	DN	15
Damptrykk	kPa	300-600
Ekstern, flytende vaskemiddeldosering		5
Krav til underlag		
Dynamisk kraft, frekvens	Hz	20.8
Gulvbelastning ved maks. sentrifugering	kN	1.9 ± 0.5
Støynivåer		
Lydeffekt/lydtrykknivå ved sentrifugering*	dB(A)	73/59
Lydeffekt/lydtrykknivå ved vask*	dB(A)	61/47
Varmeavgivelse		
% av installert effekt, maks.		5
Transportdata**		
Vekt	netto, kg	158
Transportvolum	m <sup>3</sup>	0.81
Tilbehør		
Bunn i stål		x
Slangesett for vann eller damp		x
Losamler		x
Mål i mm		
A Bredde		720
B Dybde		720
C Høyde		1130
D1		350
D2		405
E		1130
F		830
G		80
H		1030
I		225
J		125
K		1010
L		910
M		280
N		100
O		240
1 Display	7 Avløp	
2 Døråpning ø 310 mm	8 Tilkoblinger for ekstern flytende dosering	
3 Såpebeholder	9 Elektrisk tilkobling	
4 Kaldtvann	10 Damptilkobling	
5 Varmtvann		
6 Vanngjenvinning		

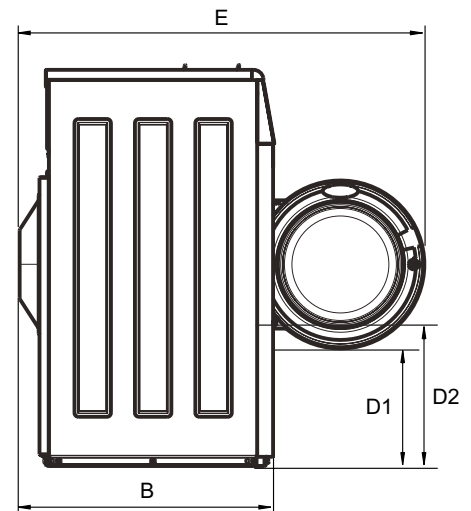
Front- og sidepaneler i sølvgrått og mørkeblått (fargeprøver kan bestilles på delenummer 472998313).

\* Lydeffektnivåer målt i henhold til ISO 60704.

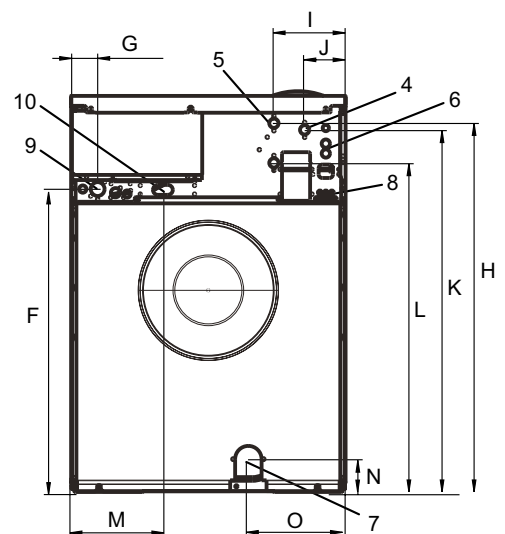
\*\* Gjennomsnittsdato. Bruttovekt/transportvolum avhenger av konfigurasjon. Kontakt logistikavdelingen for å få nøyaktige mål.



Front



Profil



Bakside