

Vaskemaskin

WH6-14 Clarus Vibe



Vaskemaskin som er enkel å bruke og gir store besparelser



Menneskene først

Sertifisert ergonomisk design med en menneskesentrert tilnærming som gir en enestående brukeropplevelse

- ClarusVibe-mikroprosessor og 7" fargeskjerm med TS-kontroll: intuitive, fullstendig redigerbare programmer, flerspråklig, statistikkvisning på skjerm, full kontroll på vaskemiddelpumpene
- Svært enkel tilkobling til pumpene Jetsave og Dosave med én ledning for strømforsyning og én for doseringssignaler
- Lett tilkobling til alle generiske pumper
- Tilkobling til inntil 15 pumper



Langsiktige besparelser

Innovative funksjoner gir lavest mulig forbruk av vann, energi og vaskemiddel, for å spare tid og penger samt fremme en bærekraftig livsstil

- Automatic Savings (automatiske besparelser) Maskinen veier tøyet og justerer vannivået i henhold til vekten for å spare vann og energi når maskinen ikke er full
- Smart dosering sørger for at riktig mengde kjemikalier tilsettes automatisk i henhold til tøyet vekt, som sparer kjemikalier
- Power Balance (effektbalanse) måler ubalansen og korrigerer den, justerer G-kraften i sanntid, maksimerer vannfjerningen og sparer tid og penger under tørkeprosessen



Full kontroll

Du kan overvåke utstyret og ytelsen hvor du enn befinner deg, og forbedre virksomheten din

- Kan kobles til OnE Laundry, den personlige assistenten som hjelper deg med hygienegodkjenning, prosessstyring og inntektsforvaltning



Total, avansert hygiene

Total, avansert hygiene-programpakke* med påvist logg 6-reduksjon** desinfeksjon av tekstiler gjennom vaskeprosessen, oppfyller kriteriene hos alle lokale godkjente standarder

Hovedalternativer og tilbehør

- Frontmatet vaskemiddelbeholder i ergonomisk høyde for lett tilgang. Logisk oversikt: 6 fargekodete seksjoner gjør doseringen enkel og fleksibel, med egne seksjoner for pulver eller flytende kjemikalier samt blekemiddel og tøyemykner. Seksjonene kan tas ut for enkelt vedlikehold
- Integrated Savings (Integrerte besparelser) måler tøymengden i sanntid, og sørger for optimalisering av tøymengde og maksimal produktivitet. I tillegg gjør IS-funksjonen at maskinen får lengre levetid siden den unike overlastbeskyttelsen gjør at maskinen ikke starter hvis den er overfylt. Dessuten reduserer den vann- og energiforbruket til under det som er normalt for en full maskin
- Tilkobling til bestillings-/betalingssystem eller myntteller



Bildene som vises er bare en avbildning av produktet, og variasjoner kan forekomme.

* Programmer tilgjengelige i standardbiblioteket for alle produktene, unntatt produkter for spesifikke segmenter hvor vanntemperaturen ikke kan kontrolleres.

** Logg 6-reduksjonen er lik 99,9999 % redusert virusinfektivitet. Effektiviteten for reduksjon av SARS-CoV-2 og andre patogener i prosessen er bekreftet av Svenska Forskningsinstituttet (RISE) på grunnlag av laboratoriedata fra Electrolux Professional.

Viktigste spesifikasjoner			WH6-14			
Kapasitet, fyllfaktor 1:9	kg/lb		14/30			
Trommel volum	l		130			
diameter	ø mm		650			
Sentrifugering	rpm		1113			
G-faktor			450			
Standard oppvarmingsalternativer	elektrisitet	kW	13.0			
	damp		x			
	uten oppvarming		x			
Forbruksdata ved "ECO 60°C"			EI		Damp***	
			Full maskin, 14 kg	Halv maskin**, 6,5 kg	Full maskin, 14 kg	Halv maskin**, 6,5 kg
Totaltid	min		60	54	60	54
Vannforbruk (kaldt+varmt)	l		86+5	42+4	91+0	46+0
Energiforbruk (motor/oppvarming/varmt vann)	kW/t		0.30/1.75/0.25	0.30/0.9/0.2	0.30	0.30
Dampforbruk	kg		-	-	3.0	1.65
Restfuktighet	%		45	46	45	46

* Vanntemperatur 15 °C kaldt vann og 65 °C varmt vann.

** Programmer med AS.

*** Avhengig av damptrykk.

Elektriske tilkoblinger					
Oppvarmingsalternativ	Hovedspenning	Oppvarmingseffekt		Totaleffekt	Anbefalt sikring
		Hz	kW		
Elektrisk oppvarmet	220-240V 1/1N -	50/60	4,8/13,0	5,2/13,4	25/63
	220-240V 3 -	50/60	4,8/13,0	5,2/13,4	16/35
	380-415V 3N/3 -	50/60	4,8/13,0	5,2/13,4	10/20
	440V 3 -	50/60	13,0	13,4	20
	480V 3 -	60	13,0	13,4	20
Damp eller uten oppvarming	208-240V 1/1N -	50/60	*	1,2	10
	380-480V 1 - (**)	50/60	*	1,2	10

* Totaleffekt og anbefalt sikring er ikke avhengig av oppvarmingseffekten i disse tilfellene.

** Forberedt for 3 -.

Vann- og damptilkøpling	WH6-14	
Vannventiler	DN	20
Vanntrykk	kPa	200-600
Kapasitet ved 300 kPa	l/min	20
Avløpsventil	ø mm	75
Avløpskapasitet	l/min	170
Dampventil	DN	15
Damptrykk	kPa	300-600
Ekstern, flytende vaskemiddeldosering		5

Krav til underlag	
Dynamisk kraft, frekvens	Hz
Gulvbelastning ved maks. sentrifugering	kN

Støynivåer	
Lydeffekt/lydtryknivå ved sentrifugering*	dB(A)
Lydeffekt/lydtryknivå ved vask*	dB(A)

Varmeavgivelse	
% av installert effekt, maks.	

Transportdata**	
Vekt	netto, kg
Transportvolum	m ³

Tilbehør	
Bunn i stål	x
Slangesett for vann eller damp	x
Losamler	x

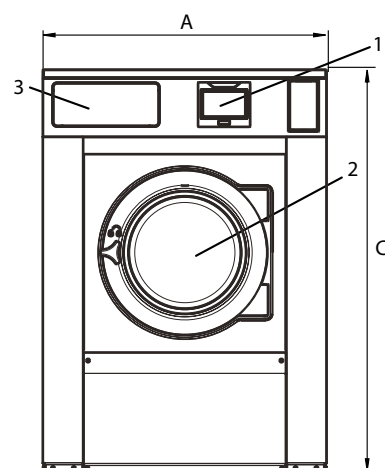
Mål i mm	
A Bredde	910
B Dybde	820
C Høyde	1325
D1	430
D2	490
E	1340
F	1045
G	80
H	1245
I	380
J	300
K	1205
L	1125
M	360
N	100
O	305
P	340
Q	215

1 Display	7 Kaldt/varmt vann eller gjenbruksvann med nettverkstrykk (alternativ)
2 Døråpning ø 395 mm	8 Gjenbruksvann fra tank/pumpe eller tilførsel av flytende såpe
3 Vaskemiddelbeholder	9 Avløp
4 Kaldt/varmt vann (Vaskemiddelbeholder)	10 Tilførsel av flytende såpe
5 Kaldt vann	11 Elektrisk tilkobling
6 Varmt vann	12 Damptilkøpling

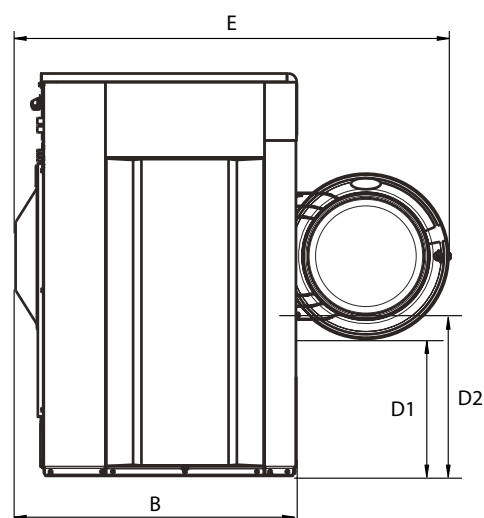
Front- og sidepaneler i sølvgrått og mørkeblått (fargeprøver kan bestilles på delenummer 472998313).

* Lydeffektnivåer målt i henhold til ISO 60704.

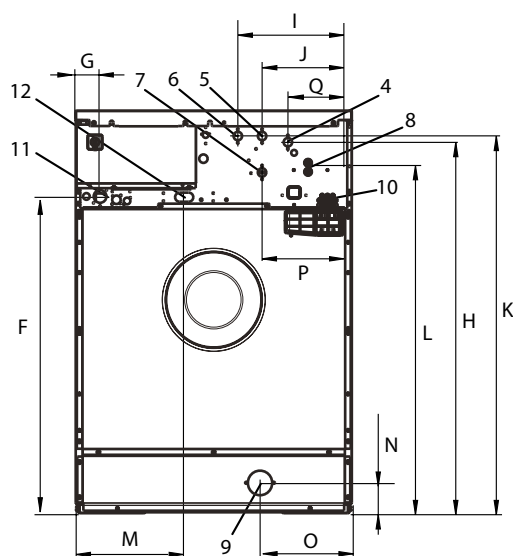
** Gjennomsnittsdato. Bruttovekt/transportvolum avhenger av konfigurasjon. Kontakt logistikkavdelingen for å få nøyaktige mål.



Front



Profil



Bakside