

Vaskemaskin

WH6-14 Clarus Vibe



Vaskemaskin som er enkel å bruke og gir store besparelser



Menneskene først

Sertifisert ergonomisk design med en menneskesentrert tilnærming som gir en enestående brukeropplevelse

- ClarusVibe-mikroprosessor og 7" fargeskjerm med TS-kontroll: intuitive, fullstendig redigerbare programmer, flerspråklig, statistikkvisning på skjerm, full kontroll på vaskemiddelpumpene
- Svært enkel tilkobling til Electrolux-pumpene Jetsave og Dosave med én ledning for strømforsyning og én for doseringssignaler
- Lett tilkobling til alle generiske pumper
- Tilkobling til inntil 15 pumper



Langsiktige besparelser

Innovative funksjoner gir lavest mulig forbruk av vann, energi og vaskemiddel, for å spare tid og penger samt fremme en bærekraftig livsstil

- Automatic Savings (automatiske besparelser) Maskinen veier tøyet og justerer vannivået i henhold til vekten for å spare vann og energi når maskinen ikke er full
- Smart dosering sørger for at riktig mengde kjemikalier tilsettes automatisk i henhold til tøyet vekt, som sparer kjemikalier
- Power Balance (effektbalanse) måler ubalansen og korrigerer den, justerer G-kraften i sanntid, maksimerer vannfjerningen og sparer tid og penger under tørkeprosessen



Full kontroll

Du kan overvåke utstyret og ytelsen hvor du enn befinner deg, og forbedre virksomheten din

- Kan kobles til OnE Laundry, den personlige assistenten som hjelper deg med hygienegodkjenning, prosessstyring og inntektsforvaltning

Hovedalternativer og tilbehør

- Frontmatet vaskemiddelbeholder i ergonomisk høyde for lett tilgang. Logisk oversikt: 6 fargekodete seksjoner gjør doseringen enkel og fleksibel, med egne seksjoner for pulver eller flytende kjemikalier samt blekemiddel og tøymykner. Seksjonene kan tas ut for enkelt vedlikehold
- Integrated Savings (Integrerte besparelser) måler tøymengden i sanntid, og sørger for optimalisering av tøymengde og maksimal produktivitet. I tillegg gjør IS-funksjonen at maskinen får lengre levetid siden den unike overlastbeskyttelsen gjør at maskinen ikke starter hvis den er overfylt. Dessuten reduserer den vann- og energiforbruket til under det som er normalt for en full maskin
- Dosave-pumper (peristaltiske) og Jetsave-pumper (venturi) gir mindre vedlikehold, nøyaktig og jevn dosering, enkel installasjon og slitesterke ventiler
- Tilkobling til bestillings-/betalingsystem eller myntteller



Bildene som vises er bare en avbildning av produktet, og variasjoner kan forekomme.

Viktigste spesifikasjoner			WH6-14			
Maks. kapasitet	fyllfaktor 1:9	kg/lb	14/30			
Trommel volum		l	130			
	diameter	ø mm	650			
Sentrifugering		rpm	1115			
G-faktor			450			
Standard oppvarmingsalternativer	elektrisitet	kW	13.0			
	damp		x			
	uten oppvarming		x			
Forbruksdata ved "ECO 60°C"			EI		Damp***	
			Full maskin, 14 kg	Halv maskin**, 6,5 kg	Full maskin, 14 kg	Halv maskin**, 6,5 kg
Totaltid	min		65	59	65	59
Vannforbruk (kaldt+varmt)	l		86+5	42+4	91+0	46+0
Energiforbruk (motor/oppvarming/varmt vann)	kW/t		0.30/1.75/0.25	0.30/0.9/0.2	0.30	0.30
Dampforbruk	kg		-	-	3.0	1.65
Restfuktighet	%		45	46	45	46

* Vanntemperatur 15 °C kaldt vann og 65 °C varmt vann.

** Programmer med AS.

*** Avhengig av damptrykk.

Produsert i samsvar med ISO 9001 og ISO 14001.

Sertifisert med CB-sertifikat for lavspenningsdirektiv og S-merke i samsvar med maskindirektivet. Kapslingsgrad IP X4D.

Elektriske tilkoblinger					
Oppvarmingsalternativ	Hovedspenning	Oppvarmingseffekt		Totaleffekt	Anbefalt sikring
		Hz	kW	kW	A
Elektrisk oppvarmet	220-240V 1/1N -	50/60	4,8/13,0	5,2/13,4	25/63
	220-240V 3 -	50/60	4,8/13,0	5,2/13,4	16/35
	380-415V 3N/3 -	50/60	4,8/13,0	5,2/13,4	10/20
	440V 3 -	50/60	13,0	13,4	20
	480V 3 -	60	13,0	13,4	20
Damp eller uten oppvarming	220-480V 1 -	50/60	-	1,2	10

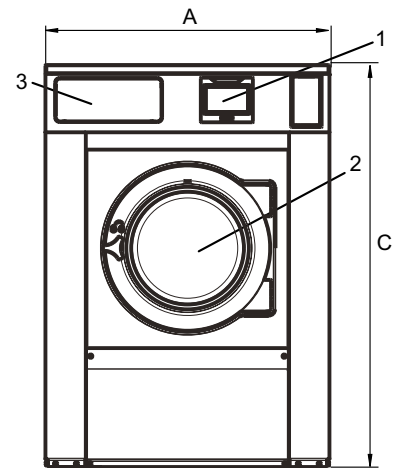
* Totaleffekt og anbefalt sikring er ikke avhengig av oppvarmingseffekten i disse tilfellene.

Vann- og damptilkøpling		WH6-14
Vannventiler	DN	20
Vanntrykk	kPa	200-600
Kapasitet ved 300 kPa	l/min	20
Avløpsventil	ø mm	75
Avløpskapasitet	l/min	170
Dampventil	DN	15
Damptrykk	kPa	300-600
Ekstern, flytende vaskemiddeldosering		5
Krav til underlag		
Dynamisk kraft, frekvens	Hz	18.6
Gulvbelastning ved maks. sentrifugering	kN	3.1 ± 0.5
Støynivåer		
Lydeffekt/lydtryknivå ved sentrifugering*	dB(A)	78/62
Lydeffekt/lydtryknivå ved vask*	dB(A)	63/48
Varmeavgivelse		
% av installert effekt, maks.		5
Transportdata**		
Vekt	netto, kg	263
Transportvolum	m ³	1.37
Tilbehør		
Bunn i stål		x
Slangesett for vann eller damp		x
Losamler		x
Mål i mm		
A Bredde		910
B Dybde		820
C Høyde		1325
D1		430
D2		490
E		1340
F		1045
G		80
H		1245
I		380
J		300
K		1205
L		1125
M		360
N		100
O		305
P		340
Q		215
1 Display	7 Gjenbruksvann	
2 Døråpning ø 395 mm	8 Avløpsventil	
3 Vaskemiddelbeholder	9 Tilførsel av flytende vaskemiddel	
4 Kaldt vann	10 Elektrisk tilkobling	
5 Varmt vann	11 Damptilkøpling	
6 Kaldt/varmt vann		

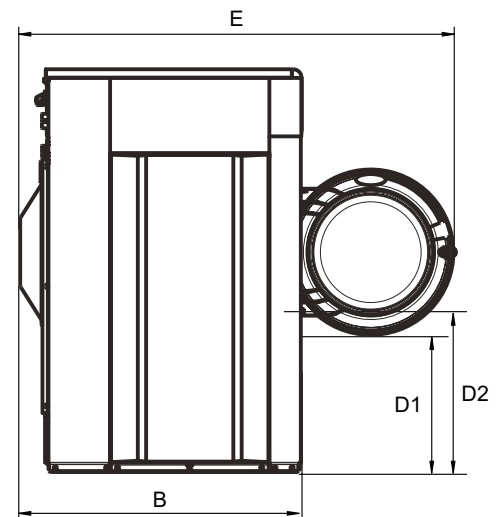
Front- og sidepaneler i sølvgrått og mørkeblått (fargeprøver kan bestilles på delenummer 472998313).

* Lydeffektnivåer målt i henhold til ISO 60704.

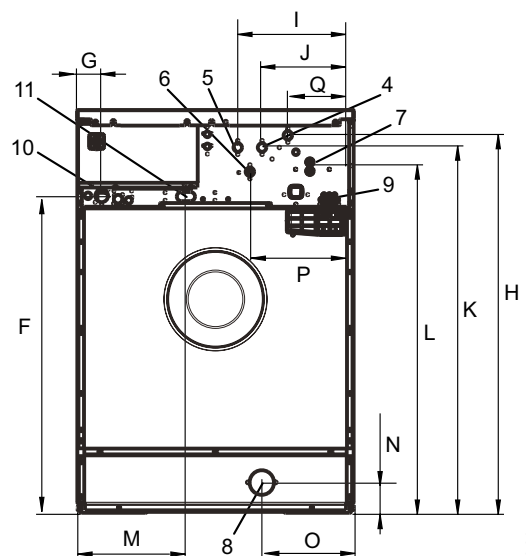
** Gjennomsnittsdato. Bruttovekt/transportvolum avhenger av konfigurasjon. Kontakt logistikkavdelingen for å få nøyaktige mål.



Front



Profil



Bakside