

Essiccatoi rotativi

T4900, T41200

Caratteristiche e vantaggi

- Elevata produttività - 2 carichi completi all'ora
- Selezione di temperatura e tempo per facilitare l'uso
- Ampia apertura dello sportello per facilitare le operazioni di carico/scarico
- Ampio filtro autopulente per facilitare la manutenzione
- Facile accesso alle parti vitali dal fronte e dal retro per una facile manutenzione
- Microprocessore Selecta Control
- Cestello funzionante in senso orario e antiorario
- Arresto di emergenza
- Interruzione alimentazione
- Ripristino anteriore gas (versione a gas)

Optional principali

- Pannello frontale inox
- Cestello in acciaio inossidabile
- Motore controllato in frequenza
- Immissione di aria fresca
- Indicatore luminoso di fine ciclo
- RMC (Controllo umidità residua)
- Sportello scorrevole (scheda tecnica a parte)
- Inclinazione in avanti (scheda tecnica a parte)
- CMIS



Le figure sono solo rappresentative, il prodotto effettivo potrebbe differire.

Specifiche principali			T4900				T41200			
Capacità nominale, fattore di riempimento 1:20	kg/lb		45/100				60/132			
		kg/lb	36/80				48/105			
Volume cestello	litri		900				1200			
Diametro cestello	mm		1240				1240			
Alternative di riscaldamento	gas	BTU/h (kW)	218 430 (64)				279 865 (82)			
	vapore a 700 kPa	kW	82				82			
	el	kW	48/60				60/72			
Dati sui consumi*			Gas	Vapore	EI 48 kW	EI 60 kW	Gas	Vapore	EI 60 kW**	EI 72 kW**
Tempo totale a 45/60 kg	min.		26	31	35	28	27	34	35	26
Consumo d'elettricità a 45/60 kg	kWh		26.2	43.5	27.4	28	35.6	49	34.8	30.8
Evaporazione	g/min.		865	735	651	803	1070	876	854	923
Elettricità kWh/litro d'acqua evaporata	kWh/l		1.16	1.91	1.2	1.2	1.23	1.64	1.17	1.28

* Carico alla capacità nominale di cotone 100%, con umidità residua iniziale 50%, asciugato fino allo 0% di umidità.

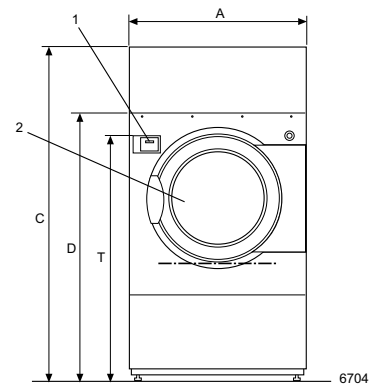
** Test con carico di

Prodotto secondo ISO 9001 e ISO 14001.

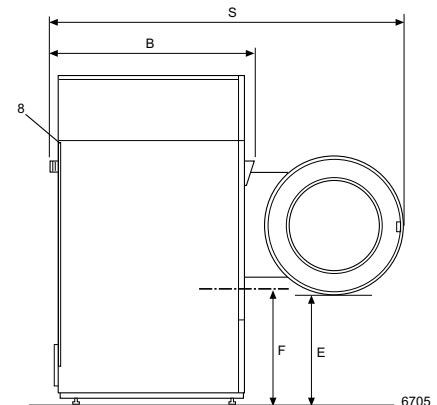
Certificazione CB in base alla Direttiva Bassa Tensione e marchio S secondo la Direttiva Macchine. Classe di protezione IP X4D.

Conessioni elettriche*			T4900	T41200	
Riscaldamento Tensione					
EI	230-240V 3 AC 50/60 Hz	kW(A)	51 (160)	-	
	400-415V 3 AC 50 Hz	kW(A)	51 (80)	63 (100)	
	400-480V 3 AC 60 Hz	kW(A)	51 (80)	63 (100)	
	400-415V 3 AC 50 Hz	kW(A)	63 (100)	75 (125)	
Gas	400-480V 3 AC 60 Hz	kW(A)	63 (100)	75 (125)	
	200-240V 3 AC 50/60 Hz	kW(A)	3.3 (20)	3.3 (20)	
or	400-415V 3 AC 50 Hz	kW(A)	3.3 (16)	3.3 (16)	
	vapore 400-480V 3 AC 60 Hz	kW(A)	3.3 (16)	3.3 (16)	
Allacciamento vapore, gas e aria					
Vapore	ISO 228/1-G1		1"	1"	
Pressione del vapore		kPa	100-1000	100-1000	
Consumo vapore		kg/h	143	143	
Condensa	ISO 228/1-G1		1"	1"	
Gas	ISO 7/1-Rp		1"	1"	
Pressione gas	Metano	Pa	2000	2000	
		mbar	20	20	
	Propano	Pa	2800-5000	2800-5000	
		mbar	28-50	28-50	
Tubo di mandata aria		mm	Ø 315	Ø 315	
Aria evacuata,	vapore	m ³ /h	2300	2500	
		gas	m ³ /h	2300	2500
		elettrico	m ³ /h	2300	2500
Caduta di pressione		Max. Pa	100	100	
Livelli d'intensità sonora					
Livello d'intensità sonora aerea		dB(A)	<70	<70	
Emissione di calore					
% di potenza installata, max.			15	15	
Dati di spedizione					
Unità di riscaldamento, gas/vapore/elettrico		peso netto, kg	39/50/42	46/50/42	
		peso netto totale, kg	545	580	
Unità di riscaldamento con imballaggio,		kg	69/80/72	76/80/72	
		con imballaggio totale, kg	576	616	
Volume di spedizione, Unità di riscaldamento		m ³	0.48	0.48	
		totale, m ³	3.65	4.16	
Dimensioni in mm					
A	Larghezza		1290	1290	
B	Profondità		1295	1485	
C	Altezza		2465	2465	
D	(senza coperchio)		1965	1965	
E			780	780	
F			850	850	
G			245	245	
H			230	230	
I			1590	1590	
K			120	120	
L			180	180	
M			2055	2055	
N			410	410	
O			2025	2025	
P			2360	2360	
R			570	570	
S			2400	2590	
T			1810	1810	
1	Pannello di controllo		5	Allacciamento vapore	
2	Apertura sportello ø 940		6	Allacciamento condensa	
3	Allacciamenti elettrici		7	Allacciamento scarico	
4	Allacciamenti gas		8	Altezza di mandata	

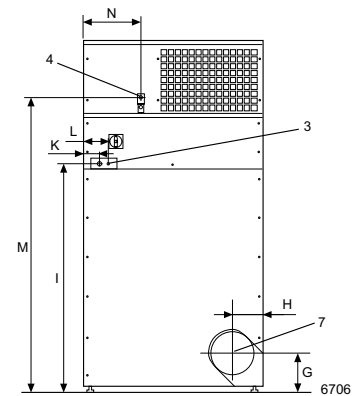
* Sono disponibili tensioni diverse. Consultare il manuale d'installazione.



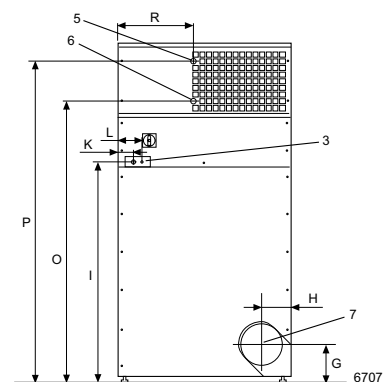
Vista frontale



Lato sinistro



Vista dal retro, gas



Vista dal retro, vapore