

Lämpömankelit

IB42310, IB42314, IB42316



Esitetyt kuvat ovat vain tuotteen esittelyä varten ja erilaisuuksia saattaa olla todelliseen malliin.

Ominaisuudet ja edut

- Paluusyöttöjärjestelmä
- Sormisuojaus lisää käyttäjän turvallisuutta
- Säädetty lämpötila
- Teräsvillalla ja puuvillakankaalla päällystetty tela pidentää tekstiilien käyttöikää ja parantaa mankeloinnin lopputulosta
- Ergonominen käyttöpoljin
- Teräksestä valmistetut syöttöpöytä ja vastaanottotaso

Tärkeimmät lisävarusteet

- Kolikkorahastin
- Säädetty pyörimisnopeus
- Rummun Nomex® -pehmuste kestää yli 200 °C:n lämpötilan

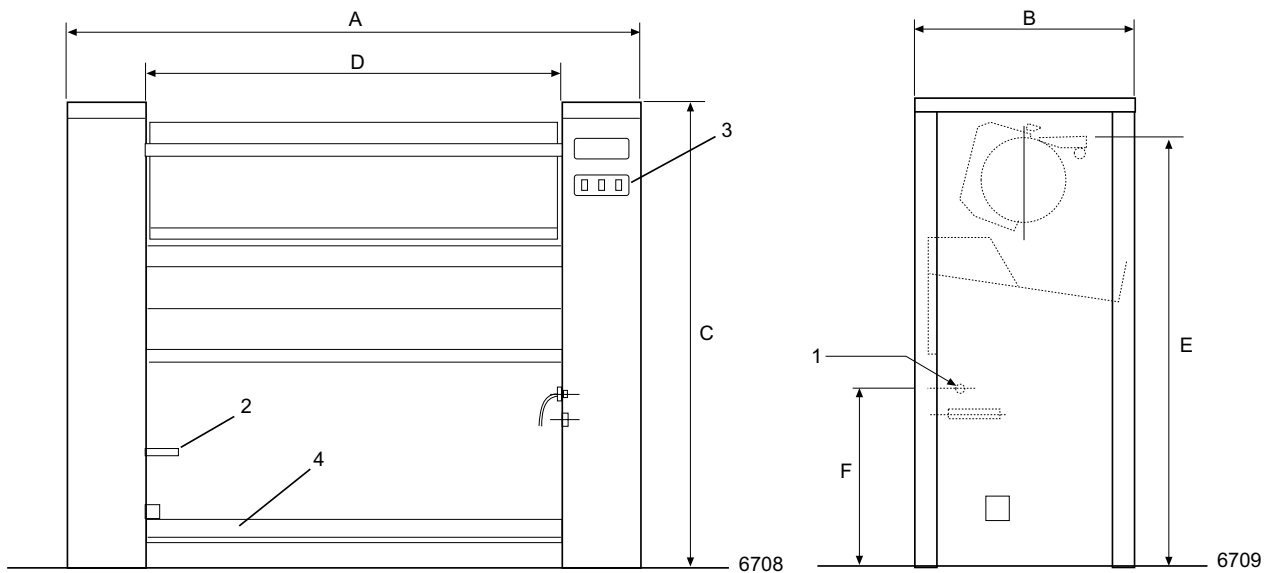
Tekniset tiedot		IB42310	IB42314	IB42316
Kapasiteetti*, maks. veden höyrystyminen	l/h	5	6.8	8.1
Tela,				
halkaisija	ø mm	230	230	230
pituus	mm	1000	1400	1650
Silitysnopeus	m/min	3.4	3.4	3.4
Lämmitys, sähkö	kW	5.0	7.2	8.4

* 20 % jäännöskosteus ja 100 % telan käyttö (ISO 9398).

Sähköliitännät*		IB42310	IB42314	IB42316
Jännite				
230-240V 3 AC 50/60 Hz	kW (A)	5.2 (16)	7.5 (20)	-
230V 1 AC 50/60 Hz	kW (A)	5.2 (32)	7.5 (32)	-
400-415V 3N AC 50 Hz	kW (A)	5.2 (10)	7.5 (16)	8.7 (16)
400-440V 3 AC 50/60 Hz	kW (A)	5.2 (10)	7.5 (16)	8.7 (16)
Ilmaliitännät				
Poistokanava	∅ mm	-	40	40
Äänitasot				
Ilmassa oleva äänitaso	dB(A)	52	54	54
Lämmönlouutus				
% kokonaistehosta		3	3	3
Kuljetustiedot**				
	netto, kg	120	140	184
Kuljetustilavuus	m ³	0.91	1.16	1.34
Mitat mm				
A Leveys		1395	1795	2045
B Syvyys		510	510	510
C Korkeus		1025	1025	1025
D		1055	1455	1705
E		940	940	940
F		420	420	420
1 Sähköliitännä		3 Käyttöpaneeli		
2 Kourun vapautusvipu		4 Käyttöpoljin		

* Muut käytettävissä olevat jännitteet: katso asennusohjeet.

** Tiedot ovat keskimääräisiä. Pakattu paino/rahditustilavuus riippuu kokoonpanosta. Tarkat mitat saa logistiikkaosastolta.



Kuva edestä

Vasen sivu