

Pullman Tvättmaskiner

WP4700H, WP4900H, WP41100H

Egenskaper och fördelar

- Pullmandelning i trumman för optimal ergonomi
- Inre trumman placeras automatiskt i rätt läge när tvätten ska läggas i och tas ut
- Automatisk låsning och upplåsning av ytterluckorna
- Marknadens största luckor
- Tvätten tas ut med hjälp av tyngdkraften, det enklaste och snabbaste sättet på marknaden
- Intuitiv kontrollpanel för programmering
 - 8 färgers pekskärm för industribruk
 - Kan läsa och skriva Smart card
 - Välj ett av 14 språk
- Luftfjädring för minimering av vibrationer
- Frekvensstyrd motor och Poly V-rem för exakt, konsekvent och tyst rotationshastighet
- 5-facks tvättmedelsfack för manuell dosering eller anslutning till automatisk tvättmedelsdosering

Huvudtillval

- IS - Integrated Saving
- Automatisk öppning av innertrummans lucka vid tvättcykelns slut
- Provtagningskran för tvättvattnet
- Visuellt larm för slutförd cykel på båda sidor av maskinen
- Skyddspaneler i rostfritt stål
- Tre vattenintag
- En extra avtappningsventil för återcirkulering av vatten



De bilder som visas avser endast beskriva produkten. Olika varianter förekommer.

Huvuddata			WP4700H		WP4900H		WP41100H			
Max kapacitet,	yllnadsfaktor 1:10	kg	70		90		110			
Trumma	volym	liter	690		890		1080			
	diameter	ø mm	1050		1050		1050			
Centrifugering		rpm	720		720		720			
G-faktor			300		300		300			
Uppvärmningsalternativ el		kW	54		72		72			
	ånga		x		x		x			
Förbrukningsdata "Normal 65°C"			El		Ånga		El		Ånga	
vanlig tvättcykel med förtvätt*										
Vattenförbrukning (kallt)		liter	990	990	1190	1190	1490	1490		
Effektförbrukning (motor/uppvärmning)*		kWh/h	1.78/15	1.78	2.3/24.3	2.3	2.4/25.3	2.4		
Ångförbrukning		kg	-	24	-	32	-	36		
Tryckluftsförbrukning		liter	50	50	50	50	50	50		

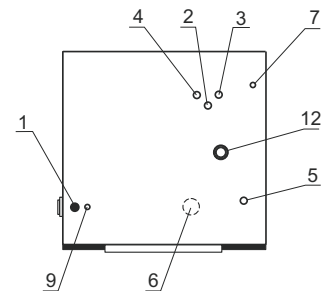
* Vanlig tvättcykel (påfyllningsförhållande 1/10): förtvätt 3 min i 35°C, tömning 2 min, huvudtvätt 4 min i 65°C, tömning 2 min, sköljning 2 min, distribution 2 min, sköljning 2 min, centrifugering 2 min, sköljning 2 min, centrifugering 10 min (kallvattentemperatur 15°C).

Tillverkad i enlighet med ISO 9001 och ISO 14001.

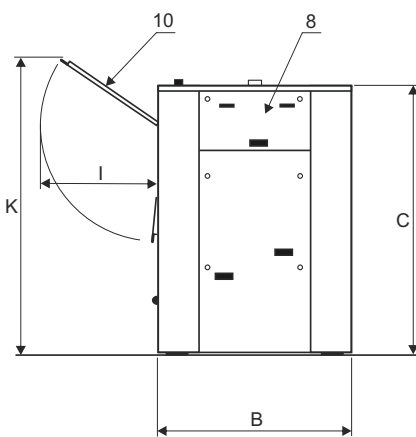
Godkänd med CB-certifieringen enligt lågspänningsdirektivet och S-märket i enlighet med maskindirektivet. Kapslingsklass IP X4D.

Elanslutningar*		WP4700H	WP4900H	WP41100H
Uppvärmning Spänning				
EI	380-415V 3 AC 50/60 Hz kW(A)	65.7 (125)	87.7 (160)	91 (160)
Ånga eller ouppvärmad	380-415V 3 AC 50/60 Hz kW(A)	11.7 (40)	15.7 (40)	19 (50)
Vatten- och ånganslutningar				
Vattenventiler	DN	32	32	32
Vattentryck	kPa	50-600	50-600	50-600
Kapacitet vid 250 kPa	l/min	200	200	200
Avloppsventil	ø mm	110	110	110
Avloppskapacitet	l/min	380	380	380
Ångventil	DN	25	25	25
Ångtryck	kPa	300-600	300-600	300-600
Tryckluft	ø mm	6/8	6/8	6/8
Tryckluftstryck	kPa	550-700	550-700	550-700
Ljudnivåer				
Luftburen ljudnivå (tvättning/centrifugering) dB(A)		64/83	64/83	67/83
Värmeavgivning				
% av installerad effekt, max.		5	5	5
Skeppningsdata				
Vikt	netto, kg	2600	2800	2900
Mått i mm				
A	Bredd	1496	1726	1956
B	Djup	1363	1363	1363
C	Höjd	2040	2040	2040
D		990	990	990
E		240	240	240
F		965	1080	1195
I		790	790	790
K		2075	2075	2075
1	Elanslutning	7	Anslutning för flytande tvättmedel	
2	Kallvatten	8	Tvättmedelsfack	
3	Varmvatten	9	Tryckluft	
4	Kallt, mjukt vatten	10	I- och urlastningslucka	
5	Ånganslutning	11	Kontrollpanel	
6	Avlopp	12	Anslutning för avluftning	

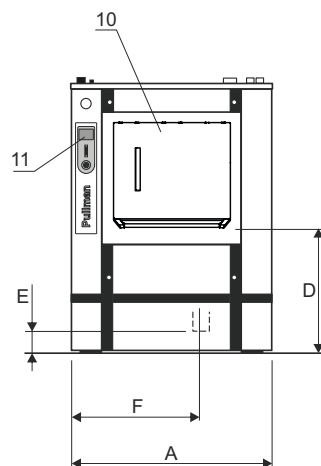
* Vi har även andra spänningsalternativ.



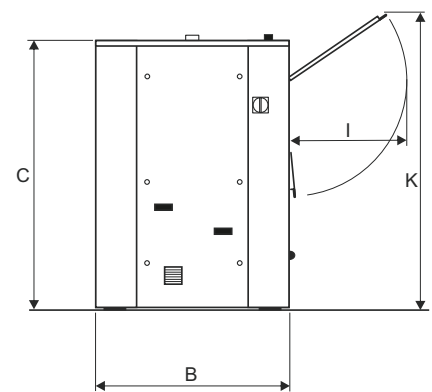
Vy ovanifrån



Vy framifrån



Vänster sida



Höger sida