

Pullman Barrierevaskemaskine

WPB4700H, WPB4900H, WPB41100H

Kendetegn og fordele

- To rum i den indvendige tromle adskilt af en Pullman-skillevæg for at give den bedste ergonomi og bedste mekaniske funktion på markedet
- Automatisk indvendig tromlepositionering i fyldnings- eller tømningssposition
- Automatisk låsning og åbning af de udvendige tromlelåger
- De største låger på markedet
- Tømning ved hjælp af tyngdekraften, den nemmeste og hurtigste måde på markedet
- Lyd- og lysalarm indikerer færdig cyklus for at opnå optimal produktivitet
- Intuitivt programmeringskontrolpanel
 - Industriel berøringsskærm med 8 farver
 - Smart Card-læser og -skriver
 - Electrolux Professional menuer, der ruller frem
 - Valg mellem 14 sprog
- Pneumatiske ophængninger giver minimale vibrationer
- Motor med frekvenskontrol og Poly V-bånd giver nøjagtige, jævne og lydsvage rotationshastigheder
- 5-rums sæbebeholder til manuel forsyning eller tilslutning til et automatisk væskesystem

Ekstraudstyr

- Farvedisplay på tømningssiden for at give den bedste proceskontrol og produktivitet
- Integreret vejesystem til optimering af påfyldningen
- Automatisk åbning af de indvendige tromlelåger, når vaskecyklussen er færdig
- Bad-stikprøvehane
- Dækpaneler af rustfrit stål
- Renrumsprogram
- Tredje vandindløb
- Ekstra drænventil til vandgenanvendelse



De viste billeder er udelukkende eksempler på produktet og kan forekomme forskellige.

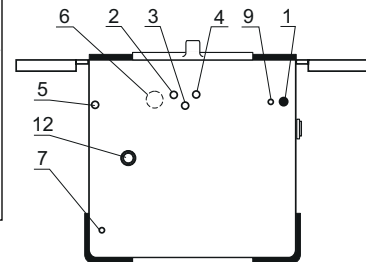
Tekniske data			WPB4700H		WPB4900H		WPB41100H	
Maksimum kapacitet, Tromle	fyldningsfaktor 1:10 volumen diameter	kg/lb liter ø mm	70/154 690 1050		90/198 890 1050		110/242 1080 1050	
Centrifugering		omdr./min.	720		720		720	
G-faktor			300		300		300	
Opvarmning	elektricitet damp	kW	54 x		72 x		72 x	
Forbrugsdata "Normal 65°C"			El.	Damp	El.	Damp	El.	Damp
typisk vaskecyklus med forvask*								
Vandforbrug (koldt)		liter	990	990	1190	1190	1490	1490
Energiforbrug (motor/opvarmning)*		kWh	1.86/15	1.86	2.3/22	2.3	2.4/26	2.4
Dampforbrug		kg	-	24	-	32	-	36
Trykluftforbrug		liter	50	50	50	50	50	50
<small>* Typisk cyklus (1/10 fyldning): 3 min. forvask ved 35° C, 2 min. afløb, 4 min. hovedvask ved 65° C, 2 min. afløb, 2 min. skyl, 2 min. fordeling, 2 min. skyl, 2 min. centrifugering, 2 min. skyl, 10 min. centrifugering (koldt vandstemperatur 15° C).</small>								

Fremstillet iht. ISO 9001 og ISO 14001.

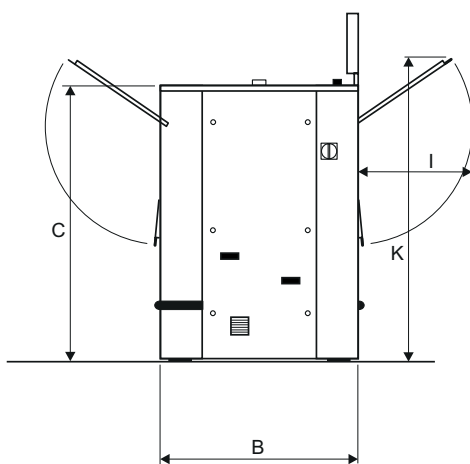
Certificeret med CB-certificering iht. lavspændingsdirektivet og S-mærke iht. maskindirektivet. Beskyttelsesklasse IP X4D.

El tilslutninger*		WPB4700H	WPB4900H	WPB41100H
Opvarmning Strøm				
El.	380-415V 3 AC 50/60 Hz kW(A)	65.7 (125)	87.7 (160)	91 (160)
Damp eller uden opvarmning	380-415V 3 AC 50/60 Hz kW(A)	11.7 (40)	15.7 (40)	19 (50)
Vand- og damptilslutninger				
Vandventiler	DN	32	32	32
Vandtryk	kPa	50-600	50-600	50-600
Kapacitet ved 250 kPa	l/min	200	200	200
Afløbsventil	ø mm	110	110	110
Tømningskapacitet	l/min	380	380	380
Dampventil	DN	25	25	25
Damptryk	kPa	300-600	300-600	300-600
Trykluft	mm	6/8	6/8	6/8
Tryklufttryk	kPa	550-700	550-700	550-700
Lydniveau				
Lydtryksniveau (vask/centrifugering)	dB(A)	64/83	64/83	67/83
Varmeafgivelse				
Procentdel af den installerede effekt		5	5	5
Forsendelsesdata				
Vægt	netto, kg	2600	2800	2900
Mål i mm				
A	Bredde	1496	1726	1956
B	Dybde	1363	1363	1363
C	Højde	2040	2040	2040
D		990	990	990
E		240	240	240
F		965	1080	1195
I		790	790	790
K		2075	2075	2075
1	El tilslutning	7	Væskeforsyningstilslutning	
2	Koldt vand	8	Sæbeskuffe	
3	Varmt vand	9	Trykluft	
4	Koldt, blødt vand	10	Påfyldnings- eller tømningslåge	
5	Damptilslutning	11	Kontrolpanel	
6	Afløb	12	Ventilatortilslutning	

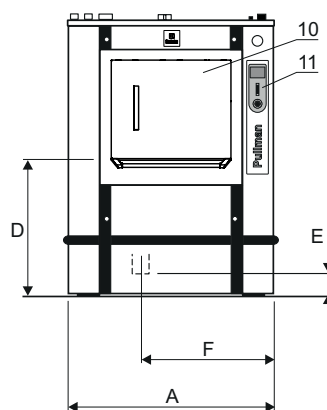
* Se i installationsvejledningen, hvilke andre spændinger der er mulige.



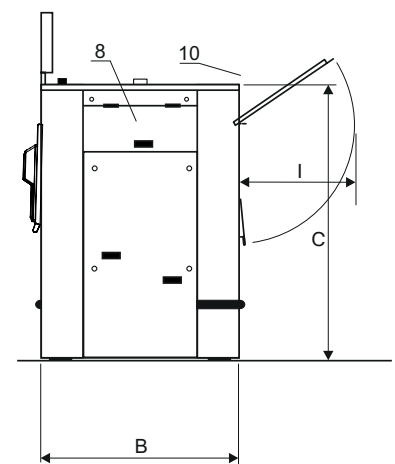
Set ovenfra



Set forfra



Set fra venstre side



Set fra højre side