

Pullman läpiseinänpesevät pesukoneet

WPB4700H, WPB4900H, WPB41100H

Ominaisuudet ja edut

- Kaksiosastoinen Pullman-jaettu sisärumpu, tarjoaa markkinoiden parhaan ergonomian ja tehokkuuden
- Sisärummun automaattinen asettuminen täyttö- tai purkuasentoon
- Ulkorummun luukkujen automaattinen lukitus ja avaus
- Markkinoiden suurimmat luukut
- Purkaminen painovoiman avulla, markkinoiden helpoin ja nopein
- Jakson päättymisen ääni- ja visuaalinen valomerkki tuottavuuden optimointiin
- Intuitiivinen ohjelmoitava ohjauspaneeli
 - 8 värinen teollisuuskäyttöön tarkoitettu kosketusnäyttö
 - Älykortin lukija ja kirjoitin
 - Electrolux Professional avautuvat valikot
 - Mahdollisuus valita 14 kieltä
- Pneumaattiset ripustukset värinän minimoimiseksi
- Taajuusohjattu moottori ja Poly V -hihna, täsmällisiä, jatkuvia ja hiljaisia kierrosnopeuksia varten
- 5 lokeroinen pesuainelokero käsitäyttöä varten tai automaattisen pesuaineannostelijan yhdistämistä varten

Tärkeimmät lisävaihtoehdot

- Värinätyttö purkupuolella mahdollistaa parhaan käsittelyn valvonnan ja tuottavuuden
- Integroitu punnitusjärjestelmä auttaa valitsemaan juuri sopivan pyykkimäärän
- Sisärummun luukut avautuvat automaattisesti pesujakson päätteeksi
- Vesinäytehana
- Paneelit ruostumatonta terästä
- Clean room-sovellus
- Kolmas vesiventtiili
- Toinen tyhjennysventtiili veden kierrätystä varten



Esitetyt kuvat ovat vain tuotteen esittelyä varten ja erilaisuuksia saattaa olla todelliseen malliin.

| Tekniset tiedot | | | WPB4700H | | WPB4900H | | WPB41100H | |
|--|------------|------------|----------|-------|----------|-------|-----------|-------|
| Enimmäistäyttömäärä, täyttösuhde 1:10 | kg/lb | | 70/154 | | 90/198 | | 110/242 | |
| Rumpu | tilavuus | l | 690 | | 890 | | 1080 | |
| | halkaisija | ø mm | 1050 | | 1050 | | 1050 | |
| Linkous | | kierr./min | 720 | | 720 | | 720 | |
| G-kerroin | | | 300 | | 300 | | 300 | |
| Lämmitysvaihtoehdot | sähkö | kW | 54 | | 72 | | 72 | |
| | höyry | | x | | x | | x | |
| Kulutus "perusohjelma 65°C" tyypillinen pesujakso esipesulla* | | | Sähkö | Höyry | Sähkö | Höyry | Sähkö | Höyry |
| Vedenkulutus (kylmä) | l | | 990 | 990 | 1190 | 1190 | 1490 | 1490 |
| Energiankulutus (moottori/lämmitys)* | kWh | | 1.86/15 | 1.86 | 2.3/22 | 2.3 | 2.4/26 | 2.4 |
| Höyrynkulutus | kg | | - | 24 | - | 32 | - | 36 |
| Paineilman kulutus | litraa | | 50 | 50 | 50 | 50 | 50 | 50 |

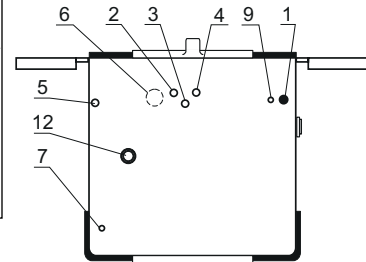
* Tyypillinen pesujakso (täyttö 1/10) esipesu 3 min 35°C, tyhjennys 2 min, pääpesu 4 min 65°C, tyhjennys 2 min, huuhtelu 2 min jakelu 2 min, huuhtelu 2 min, poisto 2 min, huuhtelu 2 min, poisto 10 min (kylmän veden lämpötila 15°C).

Tuotettu standardien ISO 9001 ja ISO 14001 mukaisesti.

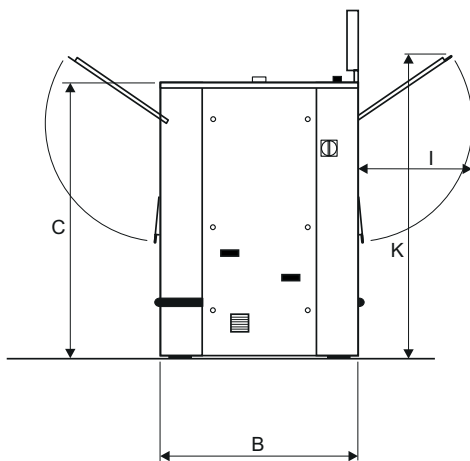
CB-hyväksyntä pienjännitedirektiivin ja S-hyväksyntä konedirektiivin mukaisesti. Suojaluokka IP X4D.

| Sähköliitännät* | WPB4700H | WPB4900H | WPB41100H |
|--|-----------------------------|------------|-----------|
| Lämmitys, Jännite | | | |
| Sähkö 380-415V 3 AC 50/60 Hz kW(A) | 65.7 (125) | 87.7 (160) | 91 (160) |
| Höyry 380-415V 3 AC 50/60 Hz kW(A) tai ei-lämmitetty | 11.7 (40) | 15.7 (40) | 19 (50) |
| Vesi- ja höyryliitännät | | | |
| Vesiventtiilit DN | 32 | 32 | 32 |
| Vedenpaine kPa | 50-600 | 50-600 | 50-600 |
| Kapasiteetti paineella l/min | 200 | 200 | 200 |
| Tyhjennysventtiili ø mm | 110 | 110 | 110 |
| Tyhjennysteho l/min | 380 | 380 | 380 |
| Höyryventtiili DN | 25 | 25 | 25 |
| Höyrynpaine kPa | 300-600 | 300-600 | 300-600 |
| Paineilma mm | 6/8 | 6/8 | 6/8 |
| Paineilman paine kPa | 550-700 | 550-700 | 550-700 |
| Äänitasot | | | |
| Ilmaänen taso (pesu/poisto) dB(A) | 64/83 | 64/83 | 67/83 |
| Lämmönlouutus | | | |
| % kokonaistehosta, maks. | 5 | 5 | 5 |
| Kuljetustiedot | | | |
| Paino netto, kg | 2600 | 2800 | 2900 |
| Mitat mm:nä | | | |
| A Leveys | 1496 | 1726 | 1956 |
| B Syvyys | 1363 | 1363 | 1363 |
| C Korkeus | 2040 | 2040 | 2040 |
| D | 990 | 990 | 990 |
| E | 240 | 240 | 240 |
| F | 965 | 1080 | 1195 |
| I | 790 | 790 | 790 |
| K | 2075 | 2075 | 2075 |
| 1 Sähköliitäntä | 7 Nesteen annosteluliitäntä | | |
| 2 Kylmä vesi | 8 Pesuainelokero | | |
| 3 Kuuma vesi | 9 Paineilma | | |
| 4 Kylmä pehmeä vesi | 10 Lastaus-/purkuluukku | | |
| 5 Höyryliitäntä | 11 Käyttöpaneeli | | |
| 6 Tyhjennys | 12 Tuuletusliitäntä | | |

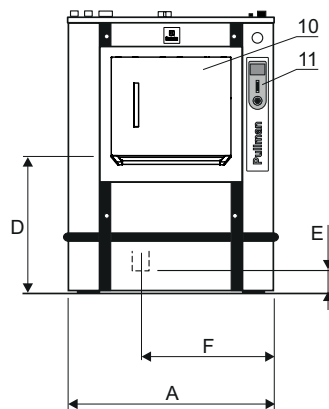
* Muut käytettävissä olevat jännitteet: katso asennusohjeet.



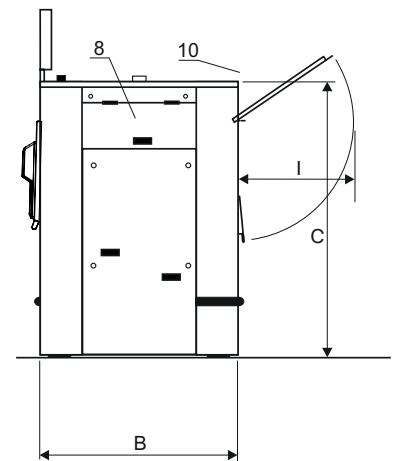
Näkymä ylhäältä



Näkymä edestä



Näkymä vasemmalta sivulta



Näkymä oikea sivulta