

# Clean Room Torktumlare

## T4900CR, T41200CR

### Egenskaper och fördelar

- Torktumlare med igensättningskontroll
- Hög produktivitet
- Konstant luftflöde säkerställs under hela torktiden
- Elektropolerad trumma
- Luddkammaren har en rengöringslucka på sidan
- HEPA-filterhuset sitter lättåtkomligt för snabbt byte (HEPA-filtret är inte inkluderat från fabriken)
- Trumma, yttertrumma, front och sidor i rostfritt stål
- Reverserande trumma
- Stor lucköppning för enkel ilastning och urlastning
- System som tar bort statisk elektricitet
- Helautomatisk pneumatisk dämpare i utloppet förhindrar igensättning
- Compass Control
  - Enkel hantering med val av temperatur och tid
  - Indikator för HEPA-filtrets livslängd
  - Tvättomgångens ID-nummer kan knappas in

### Tillval

- Styrning av trummans hastighet
- Trumma och yttre trumma i rostfritt stål 316
- Anslutning till CMIS spårningssystem för processrapportering



De bilder som visas avser endast beskriva produkten. Olika varianter förekommer.

Huvuddata			T4900CR		T41200CR	
Kapacitet,	vid fyllnadsfaktor 1:30	kg/lb	30/60		40/90	
	vid fyllnadsfaktor 1:20	kg/lb	45/100		60/135	
Trumvolym		liter	900		1200	
Trumdiameter		mm	1240		1240	
Uppvärmingsalternativ						
ånga		kW	72		72	
el		kW	60		72	
<b>Konsumtionsdata*</b>			Ånga	El	Ånga	El
Torktid, full last	min		18	16	23	20
Energiförbrukning vid full last	kWh		21.8	14.8	24.9	23.2
Avvattningsförmåga	g/min		667	750	696	844
Energi kWh/liter borttorkat vatten	kWh/l		1.87	1.23	1.55	1.38

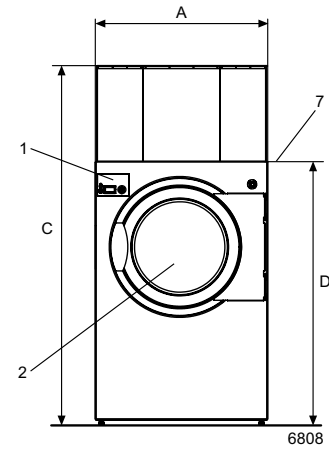
\* Kapaciteten varierar beroende på typ av textilier

Tillverkad i enlighet med ISO 9001 och ISO 14001.

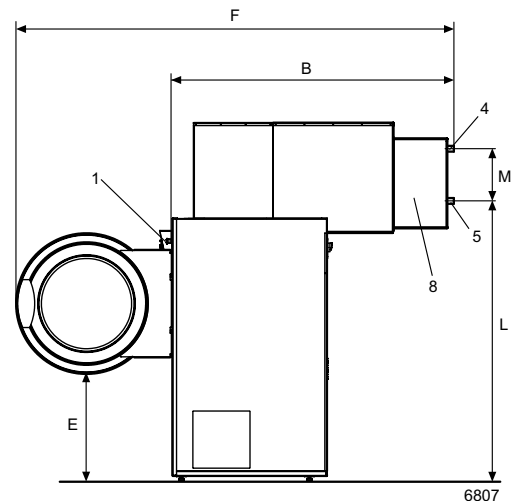
Godkänd med CB-certifieringen enligt Iågspänningsdirektivet och S-märket i enlighet med maskindirektivet. Kapslingsklass IP X4D.

Elanslutningar*		T4900CR	T41200CR
Uppvärmning Spänning			
El	400-415V 3 AC 50 Hz kW(A)	63 (100)	75 (125)
	400-480V 3 AC 60 Hz kW(A)	63 (100)	75 (125)
Ånga	200-240V 3 AC 50/60 Hz kW(A)	3.7 (20)	3.7 (20)
	400-415V 3 AC 50 Hz kW(A)	3.7 (16)	3.7 (16)
	400-480V 3 AC 60 Hz kW(A)	3.7 (16)	3.7 (16)
<b>Ånga och luftanslutningar</b>			
Ånga	ISO 228/1-G1	1 1/4"	1 1/4"
Ångtryck	kPa	400-1000	400-1000
Ångförbrukning	kg/h	143	143
Kondensat	ISO 228/1-G1	1 1/4"	1 1/4"
Evakuering	∅ mm	315	315
Evakuerad luft, ånga	m <sup>3</sup> /h	2300	2500
el	m <sup>3</sup> /h	2300	2500
Tryckfall	Max. Pa	100	100
Tryckluft	∅	8	8
Tryckluftstryck	kPa	400-1000	400-1000
<b>Ljudnivå</b>			
Luftljudsnivå	dB(A)	<70	<70
<b>Värmeavgivning</b>			
% av installerad effekt, max.		15	15
<b>Skeppningsdata</b>			
Värmeenhet, ånga/el	netto, kg	67/62	67/62
Filterenhet	netto, kg	172	172
Maskin	netto, kg	447	497
Värmeenhet, ånga/el	pallvikt, kg	77/72	77/72
Filterenhet	pallvikt, kg	226	226
Maskin	pallvikt, kg	477	527
Fraktvolym, Värmeenhet	m <sup>3</sup>	0.61	0.61
Fraktvolym, Filterenhet	m <sup>3</sup>	2.57	2.57
Maskin	m <sup>3</sup>	6.26	6.77
<b>Dimensioner i mm</b>			
A Bredd		1290	1290
B Djup		2115	2305
C Höjd		2690	2690
D (med överdel borttagen)		1940	1940
E		805	805
F		3290	3480
G		220	220
H		230	230
I		1560	1560
K		85	85
L		2070	2070
M		390	390
N		800	800
O		2530	2530
P		369	369
R		620	620
S		40	40

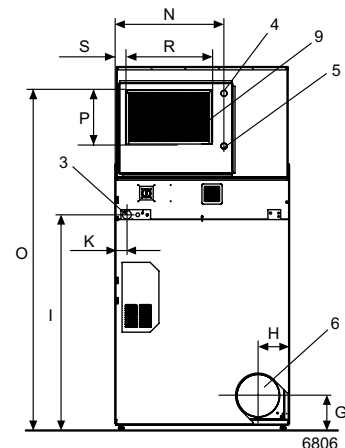
\* Vi har även andra spänningsalternativ.



Front



Höger sida



Baksida