

# Wäschetrockner

## TD6-17S



### Erhebliche Einsparungen und hohe Bedienerfreundlichkeit



#### Der Mensch zuerst!

Zertifizierte Ergonomie für ein herausragendes Benutzererlebnis

- Flusensieb  
Die horizontale Siebschublade ist leicht zugänglich und lässt sich ganz ohne Herunterbeugen reinigen.
- Große Türöffnung für leichtes Be- und Entladen
- Einfacher Zugang zu allen wichtigen Komponenten an Vorder- und Rückseite für eine unkomplizierte Wartung.
- Benutzerfreundliche Bedienfelder für die Temperatur- und Zeitwahl



#### Einsparungen auf lange Sicht

Nachhaltigkeit dank innovativer kosten- und zeitsparender Leistungsmerkmale mit ausgezeichneter Wasserverdampfungsleistung pro kWh

- Restfeuchteregeleung (Option)  
Der Trocknungsvorgang wird zum optimalen Zeitpunkt beendet, um Energiekosten einzusparen.
- Die Münzautomat-Version mit EcoPower-Funktion verhindert eine Über Trocknung der Kleidungsstücke und senkt dadurch den Energieverbrauch



#### Volle Kontrolle

Nutzen Sie One Laundry, Ihren persönlichen Assistenten für Hygienevalidierungs-, Prozess- und Ertragsmanagement, zur Fernüberwachung von Geräten und Leistung, damit Sie schnell die nötigen Maßnahmen ergreifen und den Betrieb optimieren können (Option)



#### Herausragende Produktivität

Mehr Wäsche in kürzerer Zeit trocknen: eine bahnbrechende Verbesserung

- Trommelreversierung  
Nahezu keine Faltenbildung und kurze Trockenzeiten sorgen für eine effiziente und gleichmäßige Trocknungsleistung mit 2 vollen Beladungen pro Stunde und Trommel.

#### Optionen und Zubehör

- Bezahlung: Münzautomat mit EcoPower  
Die Münzautomat-Version mit EcoPower-Funktion verhindert eine Über Trocknung der Kleidungsstücke und senkt dadurch den Energieverbrauch
- Trommel und Vorderseite aus Edelstahl



Die Abbildungen sind lediglich typische Beispiele des Produkts. Abweichungen sind möglich.

Wichtige Daten**			TD6-17S			
Kapazität,	Füllfaktor 1:18	kg/lb	16.7/37			
	Füllfaktor 1:22	kg/lb	13.6/30			
Trommelvolumen		Liter	300			
Trommeldurchmesser		mm	760			
Heizung	Gasheizung	BTU/h (kW)	71 700 (21)			
			EI	kW	9.0 / 13.5 / 18.0	
<b>Verbrauchsdaten*</b>					Gas	EI 9.0 kW
Gesamtzeit bei 13.6 kg		Min.	21	43	29	24
Energieverbrauch bei 13.6 kg		kWh	7.11	6.65	6.51	6.51
Entwässerung		g/Min.	329	160	231	279
Energie kWh/Liter entwässertes Wasser		kWh/L	1.03	0.96	0.97	0.97

\* Bei voller Auslastung mit 100 % Baumwolle und 50 % Anfangsfeuchtigkeitsgehalt, die auf 0 % getrocknet wird.

\*\* Wert pro Trommel.

Hergestellt gemäß ISO 9001 und ISO 14001.

CB-Zertifizierung gemäß Niederspannungsrichtlinie und Sicherheitskennzeichnung gemäß Maschinenrichtlinie. Schutzart IP X4D.

Elektrische Anschlüsse						
Heizung alternativ	Netzspannung		Heizleistung	Gesamtleistung	Empfohlene Sicherung	
		Hz	kW	kW	A	
Mit Elektroheizung*	220-240V 3 -	50/60	9,0	10,0	25	
	380-415V 3N/3 -	50/60	9,0/13,5/18,0	10,0/14,5/19,0	16/25/32	
	440V 3 -	60	9,0/13,5/18,0	10,0/14,5/19,0	16/20/32	
	480V 3 -	60	9,0/13,5/18,0	10,0/14,5/19,0	16/20/25	
Mit Gasheizung**	220-480V 1/1N/3/3N -	50/60	-	2,0	10	

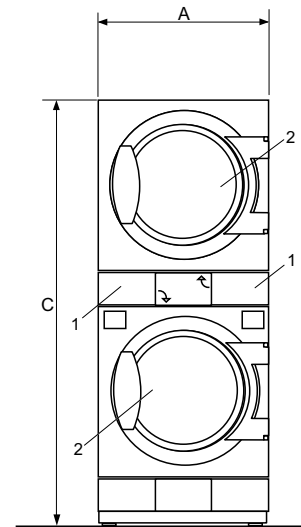
\* Pro Trommel.

\*\* Komplette Maschine.

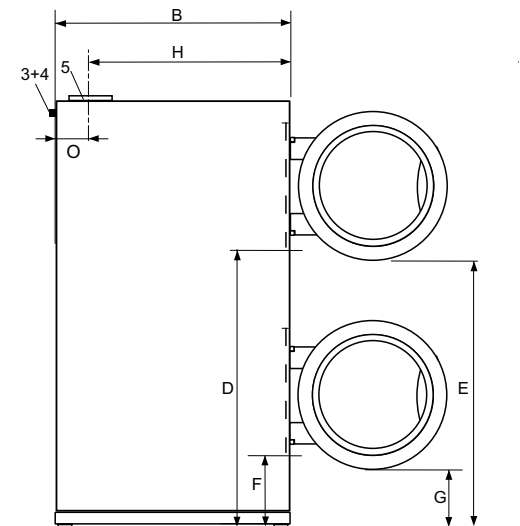
Gas- und Luftanschlüsse			TD6-17S
Gas		ISO 7/1-R	1/2"
Gasdruck	Erdgas	Pa	2000
		mbar	20
	Propangas	Pa	2800-5000
		mbar	28-50
Luftauslass		ø mm	200
Abgeführte Luft,	Gas/El	m <sup>3</sup> /h	600
Druckabfall	Gas/El	Max. Pa	400
Geräuschpegel			
Schalleistungs-/Schalldruckpegel bei Trocknung*			dB(A) 76/60
Wärmeabgabe			
Prozent der installierten Energie, maximal			15
Versanddaten**			
netto, kg			289
Verpackung, m <sup>3</sup>			2.03
Maße in mm			
A	Breite		790
B	Tiefe		1115
C	Höhe		1940
D			1270
E			1210
F			320
G			260
H			905
I			140
J			1930
K			30
L			105
M			1840
N			740
O			210
<b>1</b> Bedienfeld <b>2</b> Türöffnung ø 580 mm <b>3</b> Elektroanschluss <b>4</b> Gasanschluss <b>5</b> Abluftanschluss			

\* Schalleistungspegel gemessen lt. ISO 60704.

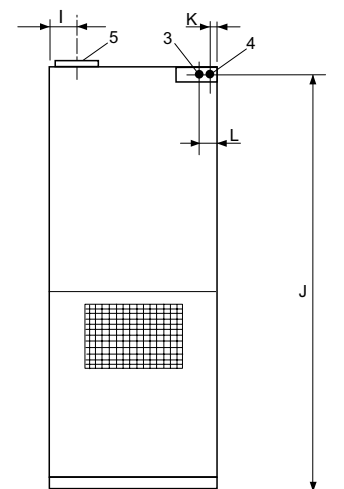
\*\* Durchschnittswerte. Gewicht einschl. Lattenkiste/Versandvolumen je nach Konfiguration. Die genauen Abmessungen erhalten Sie vom Versand.



Front



Linke Seite



Rückseite

