

Tørketrommel

TD6-16



Tørketrommel som er enkel å bruke og gir store besparelser



Menneskene først

Sertifisert ergonomisk design med en menneskesentrert tilnærming som gir en enestående brukeropplevelse

- Lofilter
Den horisontale filterskuffen er posisjonert for enkel tilgang og rengjøring uten behov for å bøye seg ned
- Stor døråpning gjør det enkelt å legge inn og ta ut tøyet
- Enkel tilgang til viktige deler fra for- og bakside gjør det lett å foreta service



Langsiktige besparelser

Innovative funksjoner som sparer tid og penger samt fremmer en bærekraftig livsstil med fremragende vannfordampingseffekt per kWt

- Fuktighetsbalanse (ekstrautstyr)
Bidrar til å stoppe tørkeprosessen på riktig tid for å redusere energikostnadene.



Ren kontroll

Du kan overvåke utstyret og ytelsen hvor du enn befinner deg, og forbedre virksomheten din med One Laundry - den personlige assistenten som hjelper deg med hygienegodkjenning, prosessstyring og inntektsforvaltning (ekstrautstyr)



Enestående produktivitet

Tørk mer tøy på mindre tid: en banebrytende forbedring

- Reverserende trommel
Minimerer rynker og tørketid for å få en effektiv og jevn tørkeytelse med 2 fulle laster per time



Total, avansert hygiene

Total, avansert hygiene-programpakke* med påvist logg 6-reduksjon** desinfeksjon av tekstiler gjennom vaskeprosessen, oppfyller kriteriene hos alle lokale godkjente standarder

Hovedalternativer og tilbehør

- Tilkobling til bestillings- / betalingsystem eller myntteller
- Trommel i rustfritt stål, front i rustfritt stål
- Friskluftsinntak
- Luftutløp på toppen (toppavtrekk er ikke tilgjengelig på dampoppvarmede tørketromler)
- Innsats for spesialutstyr til tørking



Bildene som vises er bare en avbildning av produktet, og variasjoner kan forekomme.

* Programmer tilgjengelige i standardbiblioteket for alle produktene, unntatt produkter for spesifikke segmenter hvor vanntemperaturen ikke kan kontrolleres.

** Logg 6-reduksjonen er lik 99,9999 % redusert virusinfektivitet. Effektiviteten for reduksjon av SARS-CoV-2 og andre patogener i prosessen er bekreftet av Svenska Forskningsinstituttet (RISE) på grunnlag av laboratoriedata fra Electrolux Professional.

Viktigste spesifikasjoner			TD6-16			
Tørkeevne,	fyllefaktor 1:18	kg/lb	16.1/35.5			
	fyllefaktor 1:22	kg/lb	13.2/29.1			
Trommelvolum		l	290			
Trommeldiameter		mm	680			
Oppvarmingsalternativer						
	elektrisitet	kW	13.5/18.0			
	gass	BTU/t (kW)	71 700 (21)			
	damp ved 600-700 kPa	kW	23			
Forbruksdata*			13.5 kW	18.0 kW	Gass	Damp
Totaltid, ved 13.2 kg		min	27	22	20	19
Energiforbruk, ved 13.2 kg		kWt	6.33	6.37	7.01	9.04
Fordamping		g/min	244	303	328	348
Energi kWt/l vannfordamping		kWt/l	0.96	0.97	1.06	1.37

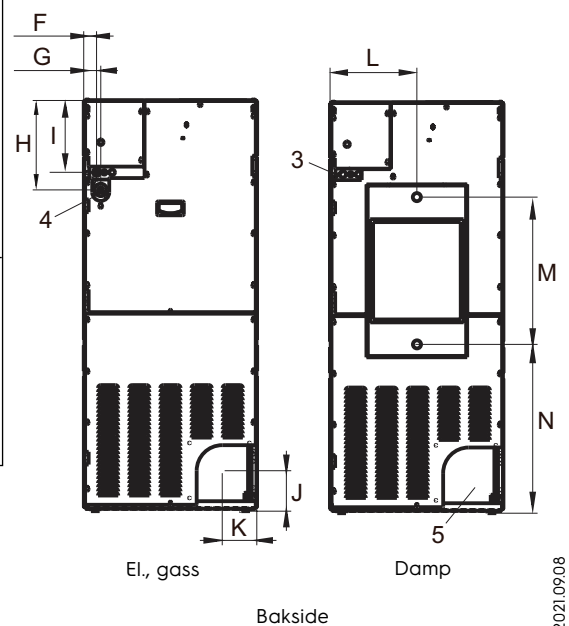
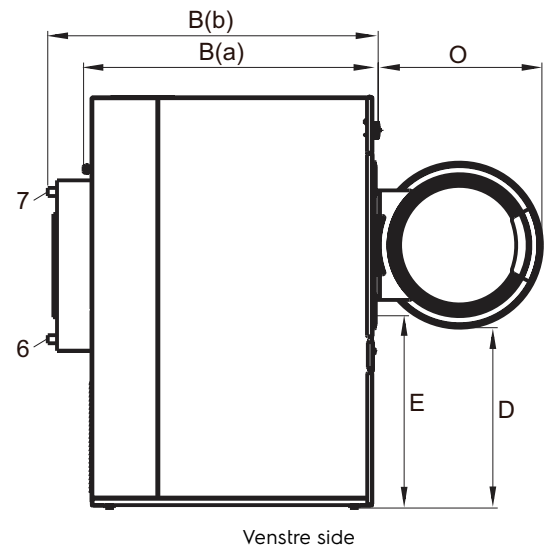
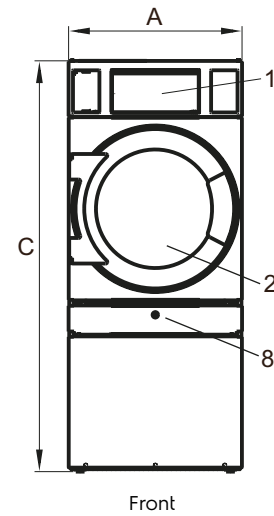
* Tørkeevne ved maskin fylt med 100 % bomull og 50 % fuktighet, tørket til 0 %.

Elektriske tilkoblinger					
Oppvarmingsalternativ	Hovedspenning	Oppvarmingseffekt		Totaleffekt	Anbefalt sikring
		Hz	kW	kW	A
Elektrisk oppvarmet	220-240V 1/1N ~	50/60	9,0/13,5	9,8/14,3	50/63
	220-230V 3 ~	50/60	13,5/18,0	14,3/18,8	50/50
	240V 3 ~	50/60	13,5/18,0	14,3/18,8	35/50
	380-400V 3N/3 ~	50/60	13,5/18,0	14,3/18,8	25/32
	415V 3N/3 ~	50/60	13,5/18,0	14,3/18,8	20/32
	440V 3 ~	60	13,5/18,0	14,3/18,8	20/25
	480V 3 ~	60	13,5/18,0	14,3/18,8	20/25
Gassoppvarmet / Dampoppvarmet	220-480V 1/1N/3/3N ~	50/60	-	0,8	10

Damp, gass og lufttilkopling		TD6-16	
Damp	ISO 7/1-R	1"	
Damptrykk		kPa	100-1000
Dampforbruk		kg/h	65
Kondensat	ISO 7/1-R	1"	
Gass	NG/PG	ISO 7/1-R	1/2"
Gasstrykk	Naturgass	Pa	2000
		mbar	20
Propan		Pa	2800-3700
		mbar	28-37
Luftavløp		ø mm	200
Maksimal luftmengde:			
Elektrisk 50 Hz / 60 Hz		m ³ /t	550 / 550
Gass 50 Hz / 60 Hz		m ³ /t	610 / 610
Damp 50 Hz / 60 Hz		m ³ /t	690 / 690
Maksimalt statisk returtrykk:			
Elektrisk 50 Hz / 60 Hz		Pa	400 / 700
Gass 50 Hz / 60 Hz		Pa	400 / 700
Damp 50 Hz / 60 Hz		Pa	600 / 1100
Støynivåer			
Lydeffekt/lydtryknivå ved tørking*		dB(A)	69/53
Varmeavgivelse			
% av installert effekt, maks.			15
Transportdata**			
Transportvolum		netto, kg i kasse, m ³	189 1,74
Mål i mm			
A	Bredde		715
B(a)	Dybde		1210
B(b)	Dybde		1360
C	Høyde		1690
D			740
E			790
F			55
G			70
H			365
I			295
J			165
K			140
L			355
M			605
N			695
O			675
1	Kontrollpanel		
2	Døråpning ø 580 mm		
3	Elektriske tilkoblinger		
4	Gasstilkoplinger		
5	Evakueringstilkopling		
6	Kondensavløp		
7	Dampstilkopling		
8	Lofilter		

* Lydeffektnivåer målt i henhold til ISO 60704.

** Gjennomsnittsdata. Bruttovekt/transportvolum avhenger av konfigurasjon. Kontakt logistikkavdelingen for å få nøyaktige mål.



Art. No. 438908654/NO/2021.09.08
Vi forbeholder oss rett til å endre spesifikasjoner uten forutgående varsel.