

Essiccatoio rotativo

TD6-30



Questo essiccatoio è facile da usare e permette di risparmiare in maniera considerevole



Le persone prima di tutto

Design ergonomico certificato: progettato con un approccio incentrato sull'uomo per un'esperienza utente straordinaria

- Filtro lanugine
Il cassetto del filtro orizzontale è stato posizionato in modo da consentire un facile accesso e una pulizia agevole senza bisogno di chinarsi
- Ampia apertura dello sportello per facilitare le operazioni di carico e scarico
- Accesso agevolato alle parti vitali dalla parte anteriore e posteriore per una facile manutenzione



Risparmio a lungo termine

Funzioni innovative per risparmiare denaro e tempo e sposare uno stile di vita sostenibile grazie all'eccellente efficienza di evaporazione acqua per kWh

- Moisture Balance (opzionale)
Aiuta ad arrestare il processo di asciugatura al momento giusto per risparmiare sul costo dell'energia



Massimo controllo

Potrai monitorare le apparecchiature e le loro prestazioni ovunque tu sia. Potrai adottare misure e migliorare la tua attività con One Laundry: l'assistente personale per la gestione della verifica dell'igiene, dei processi e delle entrate (opzionale)



Produttività eccezionale

Asciuga più biancheria in minor tempo: un miglioramento rivoluzionario

- Cesto funzionante in senso orario e antiorario
Riduce al minimo le pieghe e il tempo di asciugatura per ottenere prestazioni di asciugatura efficaci e uniformi con 2 carichi completi all'ora



Global Advanced Hygiene

Pacchetto di programmi Global Advanced Hygiene* per la disinfezione dei tessuti attraverso il processo di lavanderia con una riduzione di 6 log**, documentata da test di laboratorio in grado di ottemperare a tutte le normative locali

Accessori e opzioni principali

- Connessione a sistemi di pagamento/prenotazione o gettoniera
- Cestello in acciaio inossidabile, Pannello frontale in acciaio inossidabile
- Presa d'aria
- Evacuazione superiore (l'opzione di evacuazione superiore non è disponibile su essiccatoi con riscaldamento a vapore)



Le figure sono solo rappresentative, il prodotto effettivo potrebbe differire.

* Pacchetto disponibile nella libreria programmi standard di tutti i prodotti, con l'esclusione di prodotti per segmenti specifici in cui la temperatura dell'acqua non può essere controllata.

** La riduzione di 6 log equivale ad una riduzione dell'infezzività virale del 99,9999%. L'efficacia della riduzione di SARS-CoV-2 e altri patogeni nel processo è confermata da RISE (The Research Institute of Sweden) sulla base dei dati di laboratorio di Electrolux Professional.

Specifiche principali		TD6-30			
Capacità nominale, fattore di riempimento 1:18	kg/lb	30.5/67.2			
	fattore di riempimento 1:22	kg/lb	25/55.1		
Volume cestello	litri	550			
Diametro cestello	mm	913			
Alternative di riscaldamento	elettricità	kW	18.0/24.0/32.0		
	gas	BTU/h (kW)	11 2700 (33)		
	vapore a 600-700 kPa	kW	36		
Dati sui consumi*		24.0 kW	32.0 kW	Gas	Vapore
Tempo totale a 25 kg	min.	31	23	24	23
Consumo d'elettricità a 25 kg	kWh	12.29	12.19	13.27	15.24
Evaporazione	g/min.	409	543	512	550
Elettricità kWh/litro d'acqua evaporata	kWh/l	0.98	0.98	1.06	1.22

* Carico alla capacità nominale di cotone 100%, con umidità residua iniziale 50%, asciugato fino allo 0% di umidità.

Prodotto secondo ISO 9001 e ISO 14001.

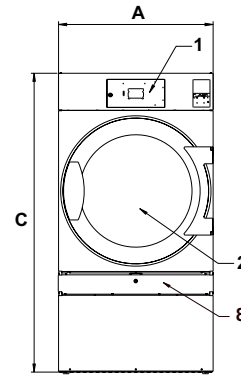
Certificazione CB in base alla Direttiva Bassa Tensione e marchio S secondo la Direttiva Macchine. Classe di protezione IP X4D.

Collegamenti elettrici					
Tipo di riscaldamento	Tensione di rete		Potenza di riscaldamento kW	Potenza totale kW	Fusibile consigliato A
	Hz				
Con riscaldamento elettrico	220-230V 3 -	50/60	18.0/24.0/32.0	19.5/25.5/33.5	50/80/100
	240V 3 -	50/60	18.0/24.0/32.0	19.5/25.5/33.5	50/63/100
	380-415V 3N/3 -	50/60	18.0/24.0/32.0	19.5/25.5/33.5	32/50/50
	440V 3 -	60	24.0/32.0	26.7/34.7	35/50
	480V 3 -	60	24.0/32.0	26.7/34.7	32/50
Con riscaldamento a gas / Con riscaldamento a vapore	220-240V 1/1N -	50/60	-	1.8	10
	220-480V 3/3N -	50/60	-	1.5	10

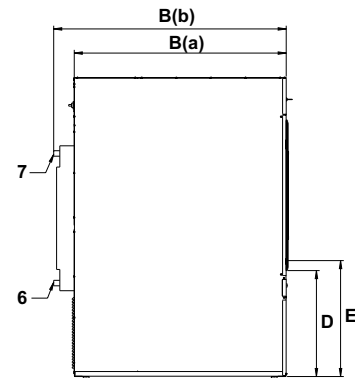
Allacciamento vapore, gas e aria			TD6-30
Vapore		ISO 7/1-R	1"
Pressione del vapore		kPa	100-1000
Consumo vapore		kg/h	65
Condensa		ISO 7/1-R	1"
Gas	NG/PG	ISO 7/1-R	1/2"
Pressione gas	Metano	Pa	2000
		mbar	20
		Propano	Pa
		mbar	28-37
Tubo di mandata aria		Ø mm	200
Flusso d'aria massimo:			
	Elettrico 50 Hz/60 Hz	m³/h	940 / 940
	Gas 50 Hz/60 Hz	m³/h	940 / 940
	Vapore 50 Hz/60 Hz	m³/h	1080 / 1080
Contropressione statica massima:			
	Elettrico 50 Hz/60 Hz	Pa	480 / 950
	Gas 50 Hz/60 Hz	Pa	420 / 900
	Vapore 50 Hz/60 Hz	Pa	1300 / 1550
Livelli d'intensità sonora			
Potenza / livello di pressione sonora dell'asciugatrice*		dB(A)	74/57
Emissione di calore			
% di potenza installata, max.			15
Dati di spedizione**			
Volume di spedizione	netto, kg		280
	con imballaggio, m³		2.80
Dimensioni in mm			
A	Larghezza		960
B(a)	Profondità		1365
B(b)	Profondità		1445
C	Altezza		1855
D			660
E			720
F			170
G			1490
H			200
I			180
J			1560
K			50
L			480
M			580
N			805
1	Pannello di controllo		
2	Apertura sportello Ø 810 mm		
3	Allacciamenti elettrici		
4	Allacciamenti gas		
5	Allacciamento scarico		
6	Allacciamento condensa		
7	Allacciamento vapore		
8	Filtro lanugine		

* Livelli di potenza sonora misurati secondo ISO 60704.

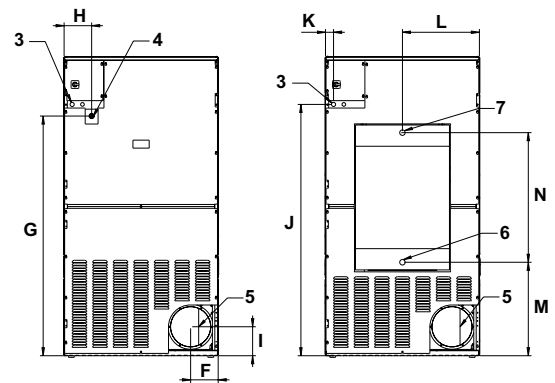
** Dati medi. Il peso dell'imballo/il volume di spedizione dipende dalla configurazione. Per le misure esatte si prega di contattare l'area logistica.



Vista frontale



Lato sinistro



El., gas

Vapore

Vista dal retro