

# Tørketrommel

## TD6-37



**Tørketrommel som er enkel å bruke og gir store besparelser**



### Menneskene først

Sertifisert ergonomisk design med en menneskesentrert tilnærming som gir en enestående brukeropplevelse

- Lofilter  
Den horisontale filterskuffen er posisjonert for enkel tilgang og rengjøring uten behov for å bøye seg ned
- Stor døråpning gjør det enkelt å legge inn og ta ut tøyet
- Enkel tilgang til viktige deler fra for- og bakside gjør det lett å foreta service



### Langsiktige besparelser

Innovative funksjoner som sparer tid og penger samt fremmer en bærekraftig livsstil med fremragende vannfordampingseffekt per kWt

- Fuktighetsbalanse (ekstrautstyr)  
Bidrar til å stoppe tørkeprosessen på riktig tid for å redusere energikostnadene.



### Ren kontroll

Du kan overvåke utstyret og ytelsen hvor du enn befinner deg, og forbedre virksomheten din med One Laundry - den personlige assistenten som hjelper deg med hygienegodkjenning, prosessstyring og inntektsforvaltning (ekstrautstyr)



### Enestående produktivitet

Tørk mer tøy på mindre tid: en banebrytende forbedring

- Reverserende trommel  
Minimerer rynker og tørketid for å få en effektiv og jevn tørkeytelse med 2 fulle laster per time



### Total, avansert hygiene

Total, avansert hygiene-programpakke\* med påvist logg 6-reduksjon\*\* desinfeksjon av tekstiler gjennom vaskeprosessen, oppfyller kriteriene hos alle lokale godkjente standarder

### Hovedalternativer og tilbehør

- Tilkobling til bestillings- / betalingssystem eller myntteller
- Trommel i rustfritt stål, front i rustfritt stål
- Friskluftsinntak
- Luftutløp på toppen (toppavtrekk er ikke tilgjengelig på dampoppvarmede tørketromler)
- Innsats for spesialutstyr til tørking



Bildene som vises er bare en avbildning av produktet, og variasjoner kan forekomme.

\* Programmer tilgjengelige i standardbiblioteket for alle produktene, unntatt produkter for spesifikke segmenter hvor vanntemperaturen ikke kan kontrolleres.

\*\* Logg 6-reduksjonen er lik 99,9999 % redusert virusinfektivitet. Effektiviteten for reduksjon av SARS-CoV-2 og andre patogener i prosessen er bekreftet av Svenska Forskningsinstituttet (RISE) på grunnlag av laboratoriedata fra Electrolux Professional.

Viktigste spesifikasjoner			TD6-37			
Tørkeevne,	fyllfaktor 1:18	kg/lb	37.5/82.7			
	fyllfaktor 1:22	kg/lb	30.6/67.5			
Trommelvolum		l	675			
Trommeldiameter		mm	913			
Oppvarmingsalternativer						
elektrisitet		kW	32.0/40.0			
gass		BTU/t (kW)	14 3400 (42)			
damp ved 600-700 kPa		kW	46			
<b>Forbruksdata*</b>			32.0 kW	40.0 kW	Gass	Damp
Totaltid, ved 30.6 kg		min	28	23	23	22
Energiforbruk, ved 30.6 kg		kWt	15.10	15.08	16.42	19.27
Fordamping		g/min	544	676	653	700
Energi kWt/l vannfordamping		kWt/l	0.98	0.98	1.07	1.26

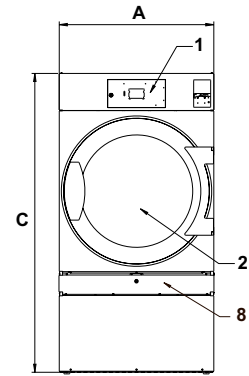
\* Tørkeevne ved maskin fylt med 100 % bomull og 50 % fuktighet, tørket til 0 %.

Elektriske tilkoblinger					
Oppvarmingsalternativ	Hovedspenning	Oppvarmingseffekt		Totaleffekt	Anbefalt sikring
		Hz	kW	kW	A
Elektrisk oppvarmet	220-240V 3 ~	50/60	32.0/40.0	33.5/41.5	100/125
	380-415V 3N/3 ~	50/60	32.0/40.0	33.5/41.5	50/63
	440V 3 ~	60	32.0/40.0	33.5/41.5	50/63
	480V 3 ~	60	32.0/40.0	33.5/41.5	50/63
Gassoppvarmet / Dampoppvarmet	220-240V 1/1N ~	50/60	-	1.8	10
	220-480V 3/3N ~	50/60	-	1.5	10

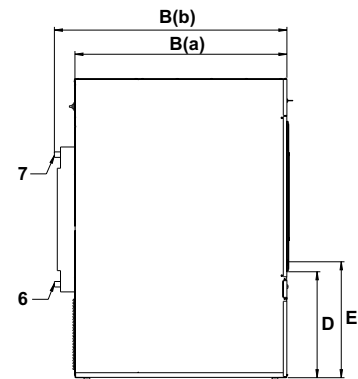
Damp, gass og lufttilkopling		TD6-37	
Damp	ISO 7/1-R	1"	
Damptrykk	kPa	100-1000	
Dampforbruk	kg/h	65	
Kondensat	ISO 7/1-R	1"	
Gass	NG/PG	ISO 7/1-R	1/2"
Gasstrykk	Naturgass	Pa	2000
	Propan	mbar	20
		Pa	2800-3700
		mbar	28-37
Luftavløp	Ø mm	200	
Maksimal luftmengde:			
Elektrisk 50 Hz / 60 Hz	m <sup>3</sup> /t	1140 / 1140	
Gass 50 Hz / 60 Hz	m <sup>3</sup> /t	1140 / 1140	
Damp 50 Hz / 60 Hz	m <sup>3</sup> /t	1380 / 1380	
Maksimalt statisk returtrykk:			
Elektrisk 50 Hz / 60 Hz	Pa	270 / 800	
Gass 50 Hz / 60 Hz	Pa	410 / 800	
Damp 50 Hz / 60 Hz	Pa	900 / 1100	
Støynivåer			
Lydeffekt/lydtryknivå ved tørking*		dB(A)	74/57
Varmeavgivelse			
% av installert effekt, maks.			15
Transportdata**			
Transportvolum	netto, kg	283	
	i kasse, m <sup>3</sup>	3.25	
Mål i mm			
A	Bredde		960
B(a)	Dybde		1560
B(b)	Dybde		1640
C	Høyde		1855
D			660
E			720
F			170
G			1490
H			200
I			180
J			1560
K			50
L			480
M			580
N			805
1	Kontrollpanel		
2	Døråpning Ø 810 mm		
3	Elektriske tilkoblinger		
4	Gasstillkoblinger		
5	Evakueringstillkopling		
6	Kondensavløp		
7	Damptilkopling		
8	Lofilter		

\* Lydeffektnivåer målt i henhold til ISO 60704.

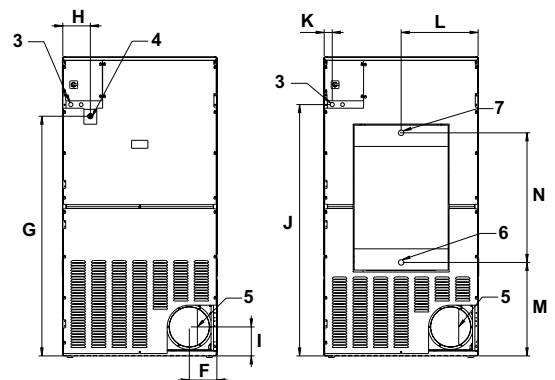
\*\* Gjennomsnittsdato. Bruttovekt/transportvolum avhenger av konfigurasjon. Kontakt logistikkavdelingen for å få nøyaktige mål.



Front



Venstre side



El, gass

Damp

Bakside