

Pesukone

WH6-8 Compass Pro



Taloudellinen ja helppokäyttöinen pesukone



Etusijalla ihminen

Sertifioitu ergonominen muotoilu ihmiskeskeisellä suunnittelutavalla varmistaa ainutlaatuisen käyttökokemuksen

Compass Pro® -mikroprosessorin edut:

- Helppo ohjelman valinta
- Kielen valinta
- Pikavalinta- ja lisätoimintopainikkeet useimmiten käytettäviä pesuohjelmia ja lisätoimintoja varten
- Pesuohjelmapaketit optimoitu taloudellisuuden, suorituskyvyn ja ajan käytön kannalta



Pitkän aikavälin säästöt

Innovaatiiviset ominaisuudet säästävät aikaa ja kustannuksia sekä tukevat kestävästä kehitystä

- Automatic Savings -toiminto: Kone punnitsee pyykin ja annostelee veden määrän pestävän pyykin painon mukaisesti, jolla säästetään vettä ja energiaa, kun kone ei ole täynnä
- Power Balance -tasapainotusjärjestelmä: mittaa sekä korjaa epätasapainon ja säätää G-voiman reaaliajassa maksimoiden vedenpoiston sekä rahan ja ajan säästämisen kuivausprosessissa



Reaaliaikaiset ratkaisut

Tarkkaile koneidesi tilaa ja suorituskykyä mistä ja milloin tahansa liiketoimintasi tehostamiseksi.

- OnE Laundry on henkilökohtainen avustajasi hygienian validoinnissa sekä prosessin- ja tuotenhallinnassa



Yleinen edistyksellinen hygienia

Yleinen edistyksellinen hygienia -ohjelmapaketti*s, jolla saadaan desinfioidua tekstiilit pyykkäysprosessissa todistettavasti log-alenemalla 6**, mikä täyttää kaikkien paikallisesti hyväksytyjen standardien vaatimukset

Päävaihtoehdot

- Efficient Dosing -toimintoon (tehokkaaseen annosteluun) perustuvat säästöt kemikaalien käytössä, sekä peristalttisissa (tehokkaan annostelun) ED-pumpeissa että (tehokkaan annostelun) ED-venturipumpeissa.
- Liitettävissä varaus- ja maksujärjestelmään tai kolikkorahastimeen

* Ohjelmat ovat käytettävissä kaikkien tuotteiden vakio-ohjelmavalikoimassa, pois lukien erityisille aloille tarkoitetut tuotteet, joissa vedenlämpötila ei ole säädettävissä.

** Log-alenema 6 vastaa virustartuntojen vähentymistä 99,9999-prosenttisesti. Tähän prosessiin perustuvan, SARS-CoV-2-viruksen ja muiden taudinaiheuttajien poistamisen tehokkuuden on vahvistanut RISE (The Research Institute of Sweden) Electrolux Professional -laboratorion tietojen pohjalta.



Esitetyt kuvat ovat vain tuotteen esittelyä varten ja erilaisuuksia saattaa olla todelliseen malliin.

Tekniset tiedot				WH6-8			
Nimelliskapasiteetti, täyttökerroin 1:9		kg/lb		8/18			
Rummun, tilavuus		l		75			
	halkaisija	ø mm		520			
Linkous		kierr./min		1245			
G-kerroin				450			
Normaalit lämmitysvaihtoehdot	sähkö	kW		5.4 / 7.5			
Energiaa säästävät lämmitysvaihtoehdot	sähkö	kW		2.0 / 3.0			
	höyry			x			
	ei lämmitystä			x			
Kulutustiedot "ECO 60°C"				Sähkö		Höyry***	
				Täysi kone, 8 kg	Vajaa kone**, 3.75 kg	Täysi kone, 8 kg	Vajaa kone**, 3.75 kg
Kokonaisaika		min		57	54	57	54
Vedenkulutus (kylmä+kuuma)		l		46+3	26+3	49+0	29+0
Energiankulutus (moottori/lämmitys/lämmin vesi)		kWh		0.2/0.95/0.15	0.15/0.55/0.15	0.2	0.15
Höyrynkulutus		kg		-	-	1.65	1.05
Jäännöskosteus		%		45	46	45	46

* Veden lämpötila: kylmä vesi 15°C ja lämmin vesi 65°C.

** Ohjelmat, joissa on AS.

*** Riippuu höyrynpaineesta.

Tuotettu standardien ISO 9001 ja ISO 14001 mukaisesti.

CB-hyväksyntä pienjännitedirektiivin ja S-hyväksyntä konedirektiivin mukaisesti. Suojaluokka IP X4D.

Sähköliitännät					
Lämmitysvaihtoehto	Verkköjännite	Lämmitysteho	Kokonaisteho	Suosittelava sulake	
	Hz	kW	kW	A	
Sähkölämmitteinen	220-240V 1/1N -	50/60	2.0/3.0	2.3/3.4	16/16
	220-240V 1/1N -	50/60	5.4/7.5	5.7/7.8	25/32
	220-240V 3 -	50/60	2.0/3.0	2.2/3.4	10/10
	220-240V 3 -	50/60	5.4/7.5	5.7/7.8	16/25
	380-415V 3N/3 -	50/60	2.0/3.0	2.2/3.4	10/10
	380-415V 3N/3 -	50/60	5.4/7.5	5.7/7.8	10/16
	440V 3 -	50/60	5.4/7.5	5.7/7.8	10/16
	480V 3 -	60	5.4/7.5	5.7/7.8	10/16
Höyry tai ei lämmitystä	208-240V 1/1N -	50/60	*	1.0	10
	380-480V 1 - (**)	50/60	*	1.0	10

* Kokonaisteho ja suositeltu sulake eivät riipu lämmitystehosta näissä tapauksissa.

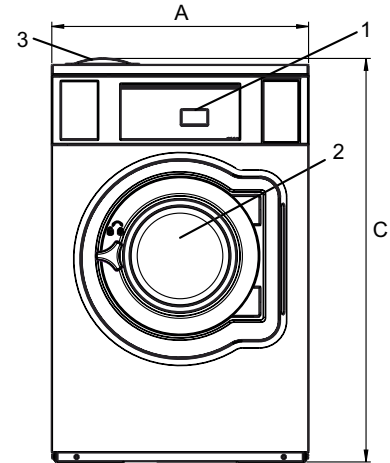
** Valmius 3 -.

Vesi- ja höyryliitäntä		WH6-8
Vesiventtiilit	DN	20
Veden paine	kPa	200-600
Kapasiteetti paineella 300 kPa	l/min	20
Tyhjennysventtiili	Ø mm	50/75
Tyhjennysteho	l/min	170
Höyryventtiili	DN	15
Höyrynpaine	kPa	300-600
Nestemäisen pesuaineen syötöt		5
Lattian vaatimukset		
Dynaamisen voiman taajuus	Hz	20.8
Kuormitus maksimilinkouksessa	kN	1.9 ± 0.5
Äänitasot		
Ääniteho-/äänenpainetaso linkouksessa*	dB(A)	73/59
Ääniteho-/äänenpainetaso pesussa*	dB(A)	61/47
Lämmönlouutus		
% kokonaistehosta, maks.		5
Kuljetustiedot**		
Paino	netto, kg	158
Kuljetustilavuus	m ³	0.81
Varusteet		
Teräsjalusta		x
Letkusarja vedelle tai höyrylle		x
Nukka-allas ruostumattomasta teräksetä		x
Mitat, mm		
A	Leveys	720
B	Syvyys	720
C	Korkeus	1135
D1		360
D2		425
E		1135
F		835
G		80
H		1035
I		215
J		125
K		1015
L		915
M		280
N		100
O		240
1	Ohjaustaulu	7 Uudelleenkäytettävä vesi säiliöstä/pumpusta tai pesunesteen annostelu
2	Luukku Ø 310 mm	8 Tyhjennys
3	Pesuainesäiliö	9 Pesunesteen annostelu
4	Kylmä vesi	10 Sähköliitäntä
5	Kuuma vesi	11 Höyryliitäntä
6	Kylmä/lämmin vesi tai uudelleenkäytettävä vesi vesiverkoston paineella (valinnainen)	

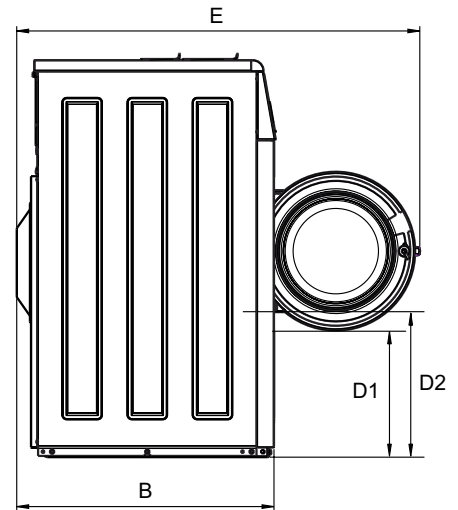
Etu- ja sivupaneelit hopeanharmaina ja tummansinisinä (värinäytteet ovat tilattavissa osanumerolla 472998313).

* Äänitehotasot mitattu standardin ISO 60704 mukaan.

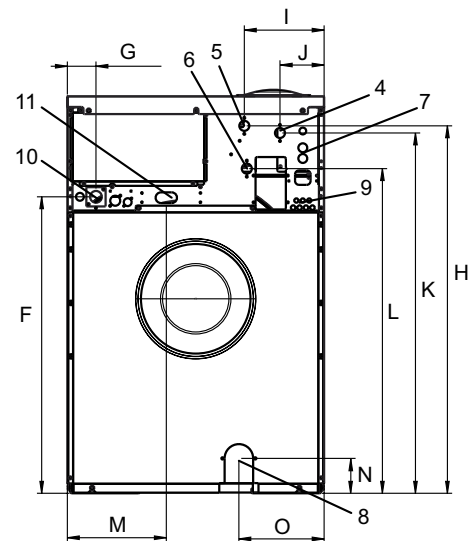
** Tiedot ovat keskimääräisiä. Pakattu paino/rahditilavuus riippuu kokoonpanosta. Tarkat mitat saatte logistiikaltamme.



Kuva edestä



Kuva sivulta



Kuva takaa