

Lavadora Alto Centrifugado

WH6-11 Compass Pro



Lavadora con gran capacidad de ahorro y fácil de usar



Prioridad en las personas

Diseño ergonómico homologado, con un enfoque centrado en las personas con el objetivo de ofrecer una excelente experiencia de usuario

El microprocesador Compass Pro® ofrece:

- Fácil selección de programas
- Selección de idioma
- Rápida selección y botones de opciones para los programas de lavado y las opciones más utilizados
- Paquetes de programas de lavado optimizados para Economía, Prestaciones y Tiempo



Ahorros a largo plazo

Características innovadoras diseñadas para el consumo más bajo posible de agua, energía y detergente, a fin de ahorrar tiempo y dinero, y adoptar un estilo de vida sostenible.

- Automatic Savings (ahorro automático): la máquina pesa la ropa y ajusta el nivel de agua en consecuencia, para ahorrar agua y energía con las cargas incompletas
- Power Balance (equilibrio de potencia) mide, corrige los desequilibrios y ajusta la fuerza G en tiempo real, maximizando la eliminación de agua y permitiendo el ahorro de tiempo y dinero en el proceso de secado



Alto control

Supervisión del estado del equipo y del rendimiento desde cualquier parte, que permite intervenir y mejorar la productividad de su negocio

- Posibilidad de conexión con OnE Laundry, el asistente personal para la validación de higiene, gestión de procesos y beneficios



Higiene Global Avanzada

Paquete de programas Higiene Global Avanzada* de desinfección con reducción log 6 demostrada** en el proceso de lavado de ropa, lo que cumple los criterios de todas las normas locales homologadas

Principales opciones

- Ahorro de productos químicos con la ayuda de la función Efficient dosing, con bombas peristálticas ED y ED Venturi
- Posibilidad de conexión con sistemas de reserva/pago o monederos

* Programas disponibles en la biblioteca estándar de todos los productos, excluyendo aquellos productos para segmentos específicos en que la temperatura del agua no es controlable.

** La reducción log 6 equivale a una reducción del 99,9999% en la infectividad viral. La eficacia de reducción del virus SARS-CoV-2 y otros patógenos en el proceso está confirmada por RISE (Research Institute of Sweden) basándose en los datos de laboratorio de Electrolux Professional.



Las imágenes mostradas solamente son representaciones del producto y pueden darse variaciones.

Especificaciones principales				WH6-11			
Capacidad, factor de llenado 1:9	kg/lb			11/25			
Volumen del tambor, diámetro	litros			105			
Centrifugado	ø mm			595			
Factor G	rpm			1165			
Alternativas de calentamiento estándar	electricidad	kW		450			
Alternativas de calentamiento de bajo consumo	electricidad	kW		7.5 / 10.0			
	vapor			3.0			
	sin calent			x			
				x			
Datos de consumo "ECO 60°C"				El		Vapor***	
				Carga completa, 11 kg	Media carga**, 5.25 kg	Carga completa, 11 kg	Media carga**, 5.25 kg
Tiempo total	min			59	53	59	53
Consumo de agua (fría+caliente)	litros			68.5+3	33+3	71+0	36+0
Consumo de energía (motor/calentamiento/agua caliente)	kWh			0.25/1.45/0.15	0.25/0.7/0.15	0.20	0.25
Consumo de vapor	kg			-	-	2.4	1.30
Humedad residual	%			45	46	45	46

* Temperatura de agua fría 15 °C y caliente 65 °C.
 ** Programas con AS.
 *** En función de la presión del vapor.

Conexión eléctrica					
Alternativa calentamiento	Tensión principal		Potencia calorífica	Potencia total	Fusible recomendado
	Hz		kW	kW	A
Calentamiento eléctrico	220-240V 1/1N - 50/60		3.0/7.5/10.0	3.1/7.6/10.1	16/32/50
	220-240V 3 - 50/60		3.0/7.5/10.0	3.1/7.6/10.1	10/20/25
	380-415V 3/3N - 50/60		3.0/7.5/10.0	3.1/7.6/10.1	10/16/16
	440V 3 - 50/60		7.5/10.0	7.6/10.1	16
	480V 3 - 60		10.0	10.1	16
Vapor o sin calentamiento	208-240V 1/1N - 50/60		*	1.1	10
	380-480V 1 - (**) 50/60		*	1.1	10

* La potencia total y el fusible recomendado no dependen de la potencia calorífica en dichos casos.

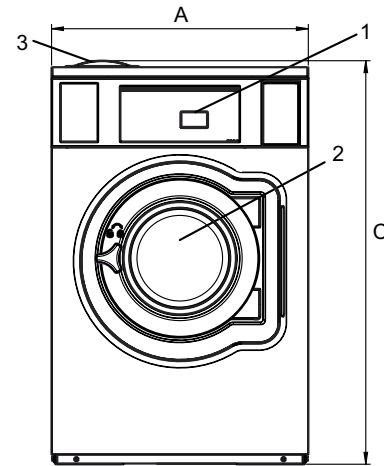
** Preparada para 3 -.

Conexiones de agua y vapor		WH6-11
Válvulas de agua	DN	20
Presión del agua	kPa	200-600
Capacidad a 300 kPa	l/min	20
Válvula de descarga	∅ mm	50/75
Capacidad de descarga	l/min	170
Válvula de vapor	DN	15
Presión de vapor	kPa	300-600
Tomas para detergente líquido		5
Requisitos del suelo		
Frecuencia de la fuerza dinámica	Hz	19.4
Carga sobre el suelo en extracción máxima	kN	2.5 ± 0.5
Niveles de sonido		
Nivel de potencia/presión del sonido durante el centrifugado*	dB(A)	76/62
Nivel de potencia/presión del sonido durante el lavado*	dB(A)	61/46
Emisión de calor		
% de potencia instalada, máx.		5
Datos de transporte**		
Peso	kg neto	202
Volumen de transporte	m ³	1.02
Accesorios		
Base para elevar la máquina		x
Kit de mangueras de entrada de agua y/o vapor		x
Colector de pelusa		x
Dimensiones en mm		
A Anchura		830
B Profundidad		770
C Altura		1215
D1		365
D2		435
E		1240
F		920
G		80
H		1120
I		215
J		125
K		1100
L		1000
M		280
N		105
O		295
1 Panel de control	7 Agua reciclada desde un tanque/bomba o suministro de detergente líquido	
2 Abertura de la puerta ∅ 365 mm	8 Conducto de desagüe	
3 Cubeta del detergente	9 Suministro de detergente líquido	
4 Agua fría	10 Conexión eléctrica	
5 Agua caliente	11 Conexión de vapor	
6 Agua caliente/fría o agua reciclada con presión de red (opción)		

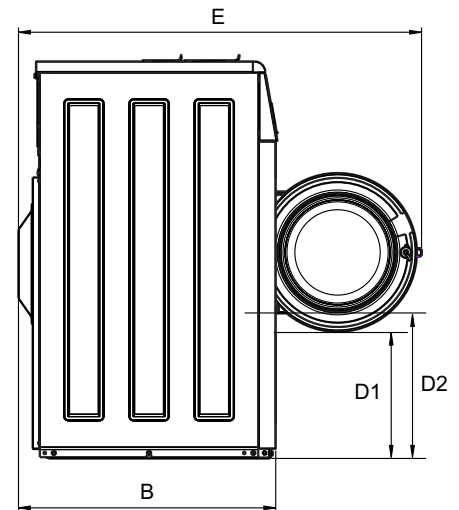
Panel frontal y paneles laterales en gris plateado y azul oscuro (pueden pedirse muestras de color en el número de pieza 472998313).

* Niveles de potencia del sonido medidos conforme a la norma ISO 60704.

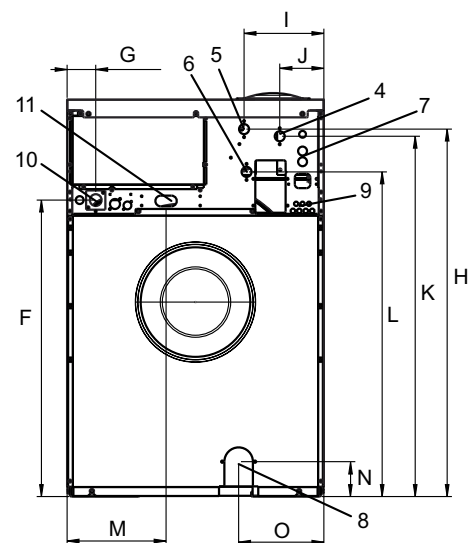
** Datos medios. El peso/volumen de transporte una vez embalado depende de la configuración. Póngase en contacto con el departamento de logística para conocer las medidas exactas.



Frontal



Vista lateral



Parte posterior