

Vaskemaskin

WH6-14 Compass Pro



Vaskemaskin som er enkel å bruke og gir store besparelser



Menneskene først

Sertifisert ergonomisk design med en menneskesentrert tilnærming som gir en enestående brukeropplevelse

Compass Pro® mikroprosessor tilbyr:

- Enkelt programvalg
- Språkvalg
- Hurtigvalg- og tilleggsfunksjonsknapper for de mest brukte vaskeprogrammene og tilleggsfunksjonene
- Vaskeprogrampakker optimalisert for Økonomi, Ytelse og Tid



Langsiktige besparelser

Innovative funksjoner gir lavest mulig forbruk av vann, energi og vaskemiddel, for å spare tid og penger samt fremme en bærekraftig livsstil

- Automatic Savings (automatiske besparelser) Maskinen veier tøyet og justerer vannivået i henhold til vekten for å spare vann og energi når maskinen ikke er full
- Power Balance (effektbalanse) måler ubalansen og korrigerer den, justerer G-kraften i sanntid, maksimerer vannfjerningen og sparer tid og penger under tørkeprosessen



Full kontroll

Du kan overvåke utstyret og ytelsen hvor du enn befinner deg, og forbedre virksomheten din

- Kan kobles til OnE Laundry, den personlige assistenten som hjelper deg med hygienegodkjenning, prosessstyring og inntektsforvaltning



Total, avansert hygiene

Total, avansert hygiene-programpakke* med påvist logg 6-reduksjon** desinfeksjon av tekstiler gjennom vaskeprosessen, oppfyller kriteriene hos alle lokale godkjente standarder

Hovedalternativer

- Besparelser for kjemikalier ved hjelp av Efficient dosing, både ED peristaltiske pumper og ED Venturi
- Tilkobling til bestillings-/betalingssystem eller myntteller



Bildene som vises er bare en avbildning av produktet, og variasjoner kan forekomme.

* Programmer tilgjengelige i standardbiblioteket for alle produktene, unntatt produkter for spesifikke segmenter hvor vanntemperaturen ikke kan kontrolleres.

** Logg 6-reduksjonen er lik 99,9999 % redusert virusinfektivitet. Effektiviteten for reduksjon av SARS-CoV-2 og andre patogener i prosessen er bekreftet av Svenska Forskningsinstituttet (RISE) på grunnlag av laboratoriedata fra Electrolux Professional.

| Viktigste spesifikasjoner | | | WH6-14 | | | |
|---|-----------------|----|--------------------|-----------------------|--------------------|-----------------------|
| Kapasitet, fyllfaktor 1:9 | kg/lb | | 14/30 | | | |
| Trommel volum | l | | 130 | | | |
| diameter | ø mm | | 650 | | | |
| Sentrifugering | rpm | | 1113 | | | |
| G-faktor | | | 450 | | | |
| Standard oppvarmingsalternativer | elektrisitet | kW | 13.0 | | | |
| | damp | | x | | | |
| | uten oppvarming | | x | | | |
| Forbruksdata ved "ECO 60°C" | | | EI | | Damp*** | |
| | | | Full maskin, 14 kg | Halv maskin**, 6,5 kg | Full maskin, 14 kg | Halv maskin**, 6,5 kg |
| Totaltid | min | | 60 | 54 | 60 | 54 |
| Vannforbruk (kaldt+varmt) | l | | 86+5 | 42+4 | 91+0 | 46+0 |
| Energiforbruk (motor/oppvarming/varmt vann) | kW/t | | 0.30/1.75/0.25 | 0.30/0.9/0.2 | 0.30 | 0.30 |
| Dampforbruk | kg | | - | - | 3.0 | 1.65 |
| Restfuktighet | % | | 45 | 46 | 45 | 46 |

* Vanntemperatur 15 °C kaldt vann og 65 °C varmt vann.

** Programmer med AS.

*** Avhengig av damptrykk.

| Elektriske tilkoblinger | | | | | |
|----------------------------|-------------------|-------------------|----------|-------------|------------------|
| Oppvarmingsalternativ | Hovedspenning | Oppvarmingseffekt | | Totaleffekt | Anbefalt sikring |
| | | Hz | kW | | |
| Elektrisk oppvarmet | 220-240V 1/1N - | 50/60 | 4,8/13,0 | 5,2/13,4 | 25/63 |
| | 220-240V 3 - | 50/60 | 4,8/13,0 | 5,2/13,4 | 16/35 |
| | 380-415V 3N/3 - | 50/60 | 4,8/13,0 | 5,2/13,4 | 10/20 |
| | 440V 3 - | 50/60 | 13,0 | 13,4 | 20 |
| | 480V 3 - | 60 | 13,0 | 13,4 | 20 |
| Damp eller uten oppvarming | 208-240V 1/1N - | 50/60 | * | 1,2 | 10 |
| | 380-480V 1 - (**) | 50/60 | * | 1,2 | 10 |

* Totaleffekt og anbefalt sikring er ikke avhengig av oppvarmingseffekten i disse tilfellene.

** Forberedt for 3 -.

| Vann- og damptilkøpling | WH6-14 | |
|---------------------------------------|--------|---------|
| Vannventiler | DN | 20 |
| Vanntrykk | kPa | 200-600 |
| Kapasitet ved 300 kPa | l/min | 20 |
| Avløpsventil | ø mm | 75 |
| Avløpskapasitet | l/min | 170 |
| Dampventil | DN | 15 |
| Damptrykk | kPa | 300-600 |
| Ekstern, flytende vaskemiddeldosering | | 5 |

| Krav til underlag | | |
|---|----|-----------|
| Dynamisk kraft, frekvens | Hz | 18,6 |
| Gulvbelastning ved maks. sentrifugering | kN | 3,1 ± 0,5 |

| Støynivåer | | |
|--|-------|-------|
| Lydeffekt/lydtrykknivå ved sentrifugering* | dB(A) | 78/62 |
| Lydeffekt/lydtrykknivå ved vask* | dB(A) | 63/48 |

| Varmeavgivelse | | |
|-------------------------------|--|---|
| % av installert effekt, maks. | | 5 |

| Transportdata** | | |
|-----------------|----------------|------|
| Vekt | netto, kg | 263 |
| Transportvolum | m ³ | 1,37 |

| Tilbehør | | |
|--------------------------------|--|---|
| Bunn i stål | | x |
| Slangesett for vann eller damp | | x |
| Losamler | | x |

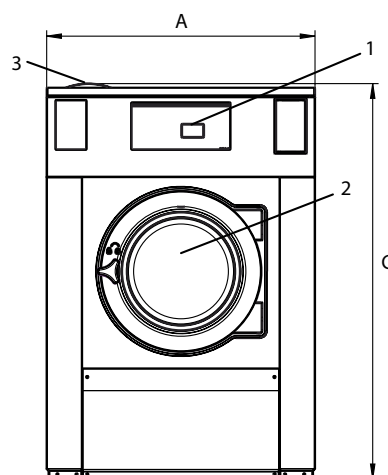
| Mål i mm | | |
|----------|--|------|
| A Bredde | | 910 |
| B Dybde | | 820 |
| C Høyde | | 1345 |
| D1 | | 440 |
| D2 | | 515 |
| E | | 1310 |
| F | | 1050 |
| G | | 80 |
| H | | 1245 |
| I | | 375 |
| J | | 295 |
| K | | 1225 |
| L | | 1125 |
| M | | 360 |
| N | | 105 |
| O | | 305 |
| P | | 295 |
| Q | | 210 |

| | |
|--|--|
| 1 Betjeningspanel | 7 Kaldt/varmt vann eller gjenbruksvann med nettverkstrykk (alternativ) |
| 2 Døråpning ø 395 mm | 8 Gjenbruksvann fra tank/pumpe eller tilførsel av flytende såpe |
| 3 Vaskemiddelbeholder | 9 Avløp |
| 4 Kaldt/varmt vann (Vaskemiddelbeholder) | 10 Tilførsel av flytende såpe |
| 5 Kaldt vann | 11 Elektrisk tilkobling |
| 6 Varmt vann | 12 Damptilkøpling |

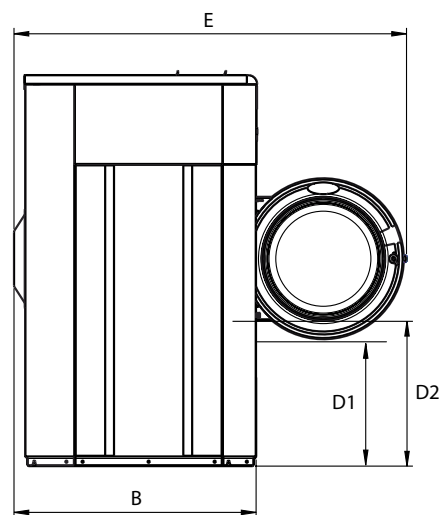
Front- og sidepaneler i sølvgrått og mørkeblått (fargeprøver kan bestilles på delenummer 472998313).

* Lydeffektnivåer målt i henhold til ISO 60704.

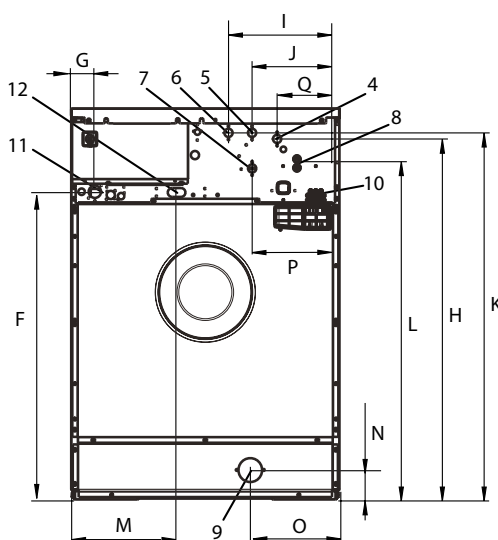
** Gjennomsnittsdato. Bruttovekt/transportvolum avhenger av konfigurasjon. Kontakt logistikkavdelingen for å få nøyaktige mål.



Front



Profil



Bakside