

# Lavadora Alto Centrifugado

## WH6-20 Compass Pro



Lavadora con gran capacidad de ahorro y fácil de usar



### Prioridad en las personas

Diseño ergonómico homologado, con un enfoque centrado en las personas con el objetivo de ofrecer una excelente experiencia de usuario

El microprocesador Compass Pro® ofrece:

- Fácil selección de programas
- Selección de idioma
- Rápida selección y botones de opciones para los programas de lavado y las opciones más utilizados
- Paquetes de programas de lavado optimizados para Economía, Prestaciones y Tiempo



### Ahorros a largo plazo

Características innovadoras diseñadas para el consumo más bajo posible de agua, energía y detergente, a fin de ahorrar tiempo y dinero, y adoptar un estilo de vida sostenible.

- Automatic Savings (ahorro automático): la máquina pesa la ropa y ajusta el nivel de agua en consecuencia, para ahorrar agua y energía con las cargas incompletas
- Power Balance (equilibrio de potencia) mide, corrige los desequilibrios y ajusta la fuerza G en tiempo real, maximizando la eliminación de agua y permitiendo el ahorro de tiempo y dinero en el proceso de secado



### Alto control

Supervisión del estado del equipo y del rendimiento desde cualquier parte, que permite intervenir y mejorar la productividad de su negocio

- Posibilidad de conexión con OnE Laundry, el asistente personal para la validación de higiene, gestión de procesos y beneficios



### Higiene Global Avanzada

Paquete de programas Higiene Global Avanzada\* de desinfección con reducción log 6 demostrada\*\* en el proceso de lavado de ropa, lo que cumple los criterios de todas las normas locales homologadas

### Principales opciones

- Ahorro de productos químicos con la ayuda de la función Efficient dosing, con bombas peristálticas ED y ED Venturi
- Posibilidad de conexión con sistemas de reserva/pago o monederos

\* Programas disponibles en la biblioteca estándar de todos los productos, excluyendo aquellos productos para segmentos específicos en que la temperatura del agua no es controlable.

\*\* La reducción log 6 equivale a una reducción del 99,9999% en la infectividad viral. La eficacia de reducción del virus SARS-CoV-2 y otros patógenos en el proceso está confirmada por RISE (Research Institute of Sweden) basándose en los datos de laboratorio de Electrolux Professional.



Las imágenes mostradas solamente son representaciones del producto y pueden darse variaciones.

Especificaciones principales			WH6-20			
Capacidad,	factor de llenado 1:9	kg/lb	20/45			
Volumen del tambor,		litros	180			
	diámetro	∅ mm	725			
Centrifugado		rpm	1054			
Factor G			450			
Alternativas de calentamiento estándar	electricidad	kW	18.0			
	vapor		x			
	sin calent.		x			
<b>Datos de consumo "ECO 60°C"</b>			El		Vapor***	
			Carga completa, 20 kg	Media carga**, 9 kg	Carga completa, 20 kg	Media carga**, 9 kg
Tiempo total	min		60	54	60	54
Consumo de agua (fría+caliente)	litros		113+10	56+5	123+0	61+0
Consumo de energía (motor/calentamiento/agua caliente)	kWh		0.50/2.20/0.55	0.45/1.15/0.25	0.50	0.45
Consumo de vapor	kg		-	-	4.1	2.10
Humedad residual	%		45	46	45	46

\* Temperatura de agua fría 15 °C y caliente 65 °C.

\*\* Programas con AS.

\*\*\* En función de la presión del vapor.

Conexión eléctrica					
Alternativa calentamiento	Tensión principal		Potencia calorífica kW	Potencia total kW	Fusible recomendado A
	Hz	Hz			
Calentamiento eléctrico	220-240V 3 -	50/60	18.0	18.5	50
	380-415V 3N/3 -	50/60	18.0	18.5	32
	440V 3 -	60	18.0	18.5	25
	480V 3 -	60	18.0	18.5	25
Vapor o sin calentamiento	208-240V 1/1N -	50/60	*	2.5	10
	380-480V 1 - (**)	50/60	*	2.5	10

\* La potencia total y el fusible recomendado no dependen de la potencia calorífica en dichos casos.

\*\* Preparada para 3 -.

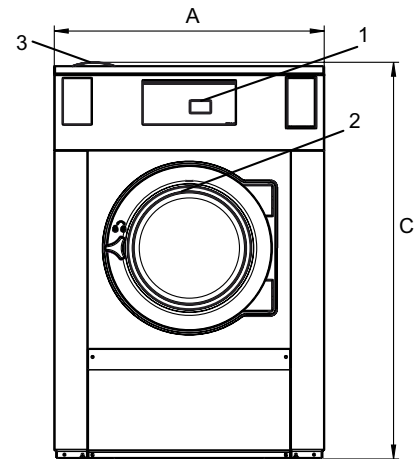
Conexiones de agua y vapor		WH6-20
Válvulas de agua	DN	20
Presión del agua	kPa	200-600
Capacidad a 300 kPa	l/min	30
Válvula de descarga	ø mm	75
Capacidad de descarga	l/min	170
Válvula de vapor	DN	15
Presión de vapor	kPa	300-600
Tomas para detergente líquido		5
Requisitos del suelo		
Frecuencia de la fuerza dinámica	Hz	17.6
Carga sobre el suelo en extracción máxima	kN	4.2 ± 1.0
Niveles de sonido		
Nivel de potencia/presión del sonido durante el centrifugado*	dB(A)	84/68
Nivel de potencia/presión del sonido durante el lavado*	dB(A)	66/50
Emisión de calor		
% de potencia instalada, máx.		5
Datos de transporte**		
Peso	kg neto	354
Volumen de transporte	m <sup>3</sup>	1.66
Accesorios		
Base para elevar la máquina		x
Kit de mangueras de entrada de agua y/o vapor		x
Colector de pelusa		x
Dimensiones en mm		
A Anchura		970
B Profundidad		945
C Altura		1430
D1		470
D2		555
E		1480
F		1135
G		150
H		1330
I		400
J		300
K		1290
L		1210
M		350
N		105
O		335
P		330
Q		215

- |  |   |
|--|---|
| 1 Panel de control                           | 7 Agua caliente/fría o agua reciclada con presión de red (opción)         |
| 2 Abertura de la puerta ø 435 mm             | 8 Agua reciclada desde un tanque/bomba o suministro de detergente líquido |
| 3 Cubeta del detergente                      | 9 Conducto de desagüe   |
| 4 Agua caliente/fría (Cubeta del detergente) | 10 Suministro de detergente líquido                                       |
| 5 Agua fría                                  | 11 Conexión eléctrica   |
| 6 Agua caliente                              | 12 Conexión de vapor  |

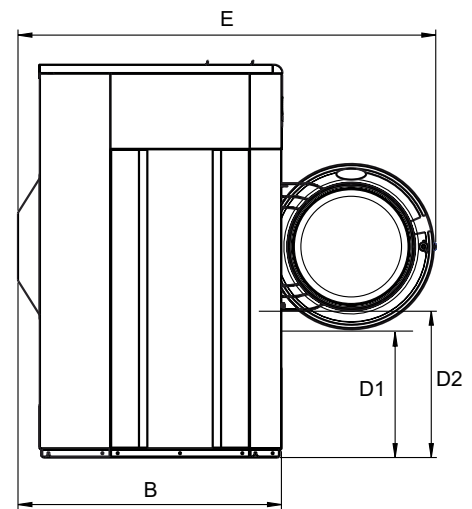
Panel frontal y paneles laterales en gris plateado y azul oscuro (pueden pedirse muestras de color en el número de pieza 472998313).

\* Niveles de potencia del sonido medidos conforme a la norma ISO 60704.

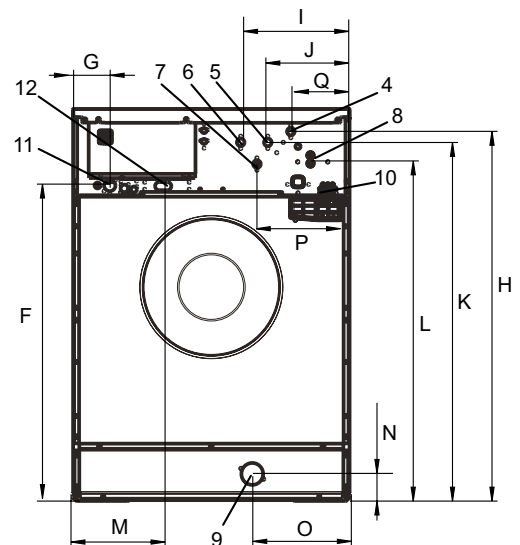
\*\* Datos medios. El peso/volumen de transporte una vez embalado depende de la configuración. Póngase en contacto con el departamento de logística para conocer las medidas exactas.



Frontal



Vista lateral



Parte posterior