

# Vaskemaskin

## WH6-27 Compass Pro



Vaskemaskin som er enkel å bruke og gir store besparelser



### Menneskene først

Sertifisert ergonomisk design med en menneskesentrert tilnærming som gir en enestående brukeropplevelse

Compass Pro® mikroprosessor tilbyr:

- Enkelt programvalg
- Språkvalg
- Hurtigvalg- og tilleggsfunksjonsknapper for de mest brukte vaskeprogrammene og tilleggsfunksjonene
- Vaskeprogrampakker optimalisert for Økonomi, Ytelse og Tid



### Langsiktige besparelser

Innovative funksjoner gir lavest mulig forbruk av vann, energi og vaskemiddel, for å spare tid og penger samt fremme en bærekraftig livsstil

- Automatic Savings (automatiske besparelser) Maskinen veier tøyet og justerer vannivået i henhold til vekten for å spare vann og energi når maskinen ikke er full
- Power Balance (effektbalanse) måler ubalansen og korrigerer den, justerer G-kraften i sanntid, maksimerer vannfjerningen og sparer tid og penger under tørkeprosessen



### Full kontroll

Du kan overvåke utstyret og ytelsen hvor du enn befinner deg, og forbedre virksomheten din

- Kan kobles til OnE Laundry, den personlige assistenten som hjelper deg med hygienegodkjenning, prosessstyring og inntektsforvaltning



### Total, avansert hygiene

Total, avansert hygiene-programpakke\* med påvist logg 6-reduksjon\*\* desinfeksjon av tekstiler gjennom vaskeprosessen, oppfyller kriteriene hos alle lokale godkjente standarder

### Hovedalternativer

- Besparelser for kjemikalier ved hjelp av Efficient dosing, både ED peristaltiske pumper og ED Venturi
- Tilkobling til bestillings-/betalingssystem eller myntteller



Bildene som vises er bare en avbildning av produktet, og variasjoner kan forekomme.

\* Programmer tilgjengelige i standardbiblioteket for alle produktene, unntatt produkter for spesifikke segmenter hvor vanntemperaturen ikke kan kontrolleres.

\*\* Logg 6-reduksjonen er lik 99,9999 % redusert virusinfektivitet. Effektiviteten for reduksjon av SARS-CoV-2 og andre patogener i prosessen er bekreftet av Svenska Forskningsinstituttet (RISE) på grunnlag av laboratoriedata fra Electrolux Professional.

Viktigste spesifikasjoner			WH6-27			
Kapasitet, fyllfaktor 1:9	kg/lb		27/60			
Trommel volum	l		240			
diameter	ø mm		795			
Sentrifugering	rpm		1007			
G-faktor			450			
Standard oppvarmingsalternativer	elektrisitet	kW	19.1 / 19.8 / 23.0			
	damp		x			
	uten oppvarming		x			
<b>Forbruksdata ved "ECO 60°C"</b>			El		Damp***	
			Full maskin, 27 kg	Halv maskin**, 12 kg	Full maskin, 27 kg	Halv maskin**, 12 kg
Totaltid	min		60	57	60	57
Vannforbruk (kaldt+varmt)	l		161+10	76+5	171+0	81+0
Energiforbruk (motor/oppvarming/varmt vann)	kW/t		0.55/3.2/0.55	0.55/1.7/0.25	0.55	0.55
Dampforbruk	kg		-	-	5.6	2.90
Restfuktighet	%		45	46	45	46

\* Vanntemperatur 15 °C kaldt vann og 65 °C varmt vann.

\*\* Programmer med AS.

\*\*\* Avhengig av damptrykk.

Elektriske tilkoblinger					
Oppvarmingsalternativ	Hovedspenning	Oppvarmingseffekt		Totaleffekt	Anbefalt sikring
		Hz	kW	kW	A
Elektrisk oppvarmet	220-230V 3 ~	50/60	19.1	19.8	63
	220-240V 3 ~	50/60	19.8/23.0	20.5/23.7	63/63
	380-400V 3N/3 ~	50/60	19.1	19.8	32
	380-415V 3N/3 ~	50/60	19.8/23.0	20.5/23.7	32/35
	440V 3 ~	50/60	21.0/23.0	21.7/23.7	32/32
Damp eller uten oppvarming	208-240V 1/1N ~	50/60	*	2.6	16
	380-480V 1 - (**)	50/60	*	2.6	10

\* Totaleffekt og anbefalt sikring er ikke avhengig av oppvarmingseffekten i disse tilfellene.

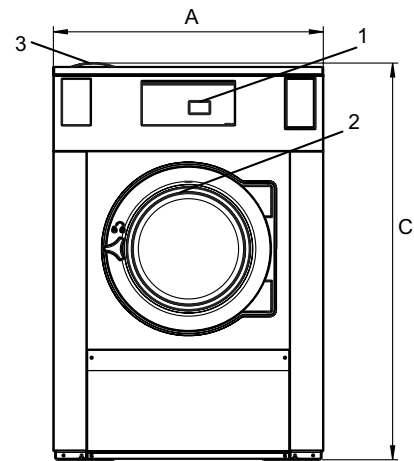
\*\* Forberedt for 3 ~.

Vann- og damptilkopling		WH6-27
Vannventiler	DN	20
Vanntrykk	kPa	200-600
Kapasitet ved 300 kPa	l/min	60
Avløpsventil	ø mm	75
Avløpskapasitet	l/min	170
Dampventil	DN	15
Damptrykk	kPa	300-600
Ekstern, flytende vaskemiddeldosering		5
Krav til underlag		
Dynamisk kraft, frekvens	Hz	16.8
Gulvbelastning ved maks. sentrifugering	kN	5.2 ± 1.0
Støynivåer		
Lydeffekt/lydtryknivå ved sentrifugering*	dB(A)	83/68
Lydeffekt/lydtryknivå ved vask*	dB(A)	64/48
Varmeavgivelse		
% av installert effekt, maks.		5
Transportdata**		
Vekt	netto, kg	425
Transportvolum	m <sup>3</sup>	1.82
Tilbehør		
Bunn i stål		x
Slangesett for vann eller damp		x
Losamler		x
Mål i mm		
A Bredde		1020
B Dybde		990
C Høyde		1465
D1		500
D2		580
E		1525
F		1170
G		135
H		1365
I		400
J		300
K		1325
L		1245
M		335
N		105
O		360
P		340
Q		215
1 Betjeningspanel	7 Kaldt/varmt vann eller gjenbruksvann med nettverkstrykk (alternativ)	
2 Døråpning ø 435 mm	8 Gjenbruksvann fra tank/pumpe eller tilførsel av flytende såpe	
3 Vaskemiddelbeholder	9 Avløp	
4 Kaldt/varmt vann (Vaskemiddelbeholder)	10 Tilførsel av flytende såpe	
5 Kaldt vann	11 Elektrisk tilkobling	
6 Varmt vann	12 Damptilkopling	

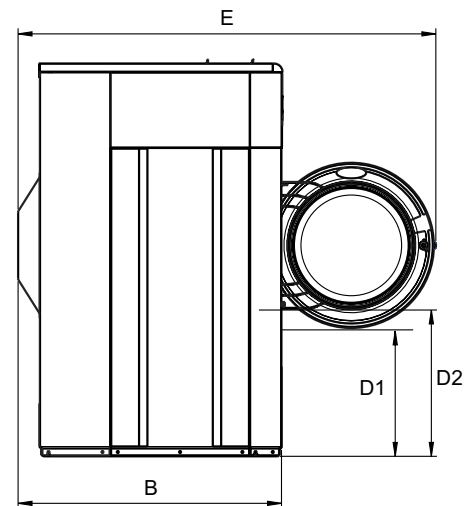
Front- og sidepaneler i sølvgrått og mørkeblått (fargeprøver kan bestilles på delenummer 472998313).

\* Lydeffektnivåer målt i henhold til ISO 60704.

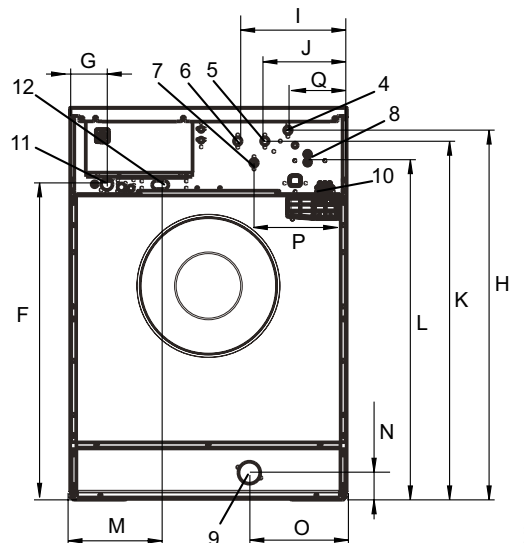
\*\* Gjennomsnittsdato. Bruttovekt/transportvolum avhenger av konfigurasjon. Kontakt logistikkavdelingen for å få nøyaktige mål.



Front



Profil



Bakside