

Tvättmaskin

PW6-6

Egenskaper och fördelar

- Enkelt val av program
- Valbart språk
- Snabbval
- Maskinen anpassar mängden vatten och energi efter mängden tvätt
- Fyrfacks tvättmedelsfack för manuell dosering av flytande tvättmedel eller pulvertvättmedel
- Dörr med packning och kraftiga gångjärn som tål krävande drift
- Förberedd för inkoppling av flytande tvättmedel
- Förberedd för betal- och bokningssystem
- Restfuktigheten maximalt 50%



De bilder som visas avser endast beskriva produkten. Olika varianter förekommer.

Tillval / Tillbehör

- Förhöjningssocklar för bekväm arbetshöjd
- Utrustning för flytande tvättmedel
- Taktill instruktion finns att tillgå
- Anslutningslangar ingår

| Huvuddata | | PW6-6 | |
|---------------------------------------|-------|-----------|-----------|
| Kapacitet | kg | 6,0 | |
| Uppvärmning, el | kW | 4,4 | |
| Konsumtionsdata "Normal 60°C" | | Halv last | Full last |
| Totaltid | min | <60 | <60 |
| Vattenförbrukning (kallt) | liter | 19 | 33 |
| Energiförbrukning (motor/uppvärmning) | kWh | 0,65 | 0,9 |
| Restfuktighet | % | ≤50 | ≤50 |

Värden för energi förbrukning el och vatten enligt standard EN 60456.

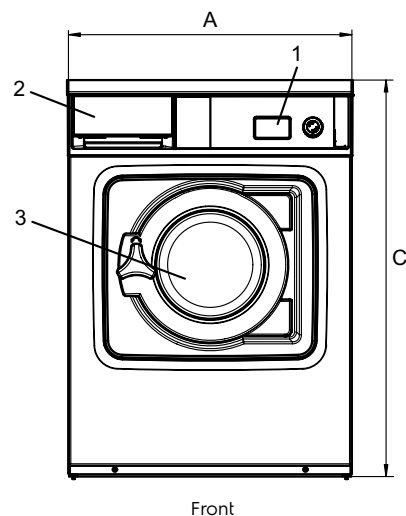
Tillverkad i enlighet med ISO 9001 och ISO 14001.

Godkänd med CB-certifieringen enligt lågspänningsdirektivet och S-märket i enlighet med maskindirektivet. Kapslingsklass IP X4D.

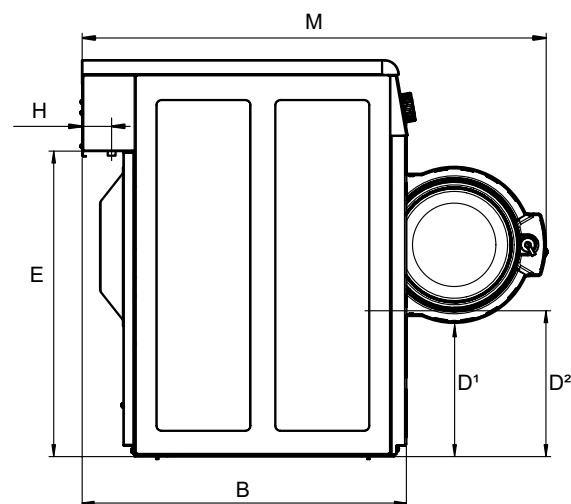
| Elanslutningar | | | | | |
|------------------------|--------------|-------------|-----|-----------------|-------------------------|
| Uppvärmningsalternativ | Nätspänning | Värmeeffekt | | Total effekt kW | Rekommenderad säkring A |
| | | Hz | kW | | |
| Eluppvärmd | 380-400V 3N- | 50 | 4.4 | 4.6 | 10 |

| Vattenanslutning | | PW6-6 |
|--|-----------------------------|-------------|
| Vattenventil | DN | 2 x 20 |
| Vattentryck | kPa | 200-500 |
| Kapacitet vid 300 kPa | l/min | 17 |
| Avloppsventil | ø mm | 50 |
| Tömningskapacitet | l/min | 160 |
| Max tömning | l | 20 |
| Anslutningar för flytande tvättmedel | | JA |
| Golvkrav | | |
| Dynamisk kraftfrekvens | Hz | 24.2 |
| Golvbelastning vid max. centrifugering | kN | <1.52 ± 0.3 |
| Ljudnivå | | |
| Luftburet ljudtryck | dB(A) | <72 |
| Värmeavgivning | | |
| % av installerad effekt, max. | | <15 |
| Skeppningsdata* | | |
| Transportvolym | netto, kg m ³ | 100 0.46 |
| Mått i mm | | |
| A | Bredd | 595 |
| B | Djup | 680 |
| C | Höjd | 830 |
| D ¹ | | 285 |
| D ² | | 310 |
| E | | 640 |
| F | | 85 |
| G | | 195 |
| H | | 50 |
| I | | 65 |
| J | | 80 |
| K | | 120 |
| L | | 120 |
| M | | 975 |
| N | | 765 |
| 1 | Manöverpanel | |
| 2 | Tvättmedelsfack | |
| 3 | Lucköppning ø 255 mm | |
| 4 | Kallt vatten | |
| 5 | Varmt vatten | |
| 6 | Avloppsventil | |
| 7 | Elanslutning | |

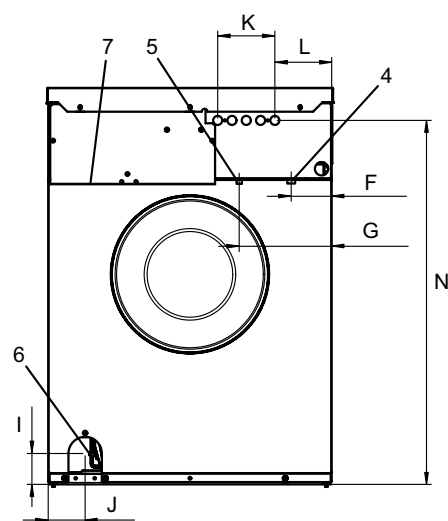
* Genomsnittliga uppgifter. Pallvikt/fraktvolum beror på konfiguration. Kontakta logistik för exakta mått.



Front



Vänster sida



Baksida