

Torktumlare

PD6-6

Egenskaper och fördelar

- Enkelt val av program
- Valbart språk
- Snabbstart
- Reverserande trumma
- Stannar vid programslut
- Restfuktighetsprogram
- Taktill instruktion finns att tillgå



De bilder som visas avser endast beskriva produkten.
Olika varianter förekommer.

Huvuddata		PD6-6
Kapacitet	kg	6
Uppvärmningsalternativ, el	kW	5.1
Konsumtionsdata		
Torktid, full last	min	44
Energiförbrukning vid full last	kWh/kg	0.50
Energiförbrukning vid halv last	kWh/kg	0.60

Värden för energiförbrukning el enligt tillämpliga delar av standard EN 61121.

Tillverkad i enlighet med ISO 9001 och ISO 14001.

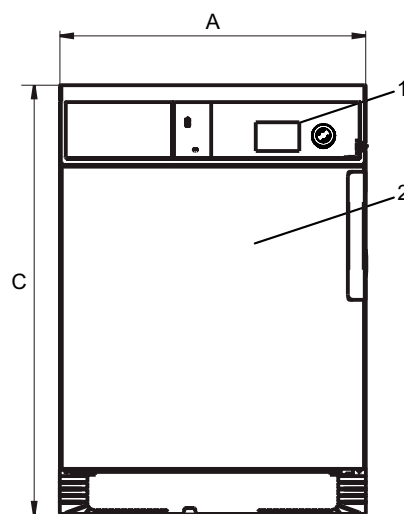
Godkänd med CB-certifieringen enligt lågspänningsdirektivet och S-märket i enlighet med maskindirektivet. Kapslingsklass IP X4D.

Elanslutningar					
Uppvärmnings- alternativ	Nätspänning	Värmeeffekt		Total effekt kW	Rekommenderad säkring A
		Hz	kW		
Eluppvärmd	400V 3N -	50	5.1	5.4	10

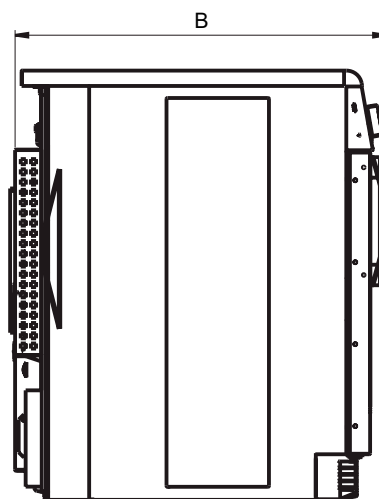
Anslutningar		PD6-6
Evakuering	ø mm	100
Maximalt luftflöde	m ³ /h	240
Maximalt statiskt mottryck	Pa	80
Ljudnivå		
Ljudeffektsnivå/ljudtrycksnivå vid torkning*	dB(A)	67/53
Värmeavgivning		
% av installerad effekt, max.		<20
Skeppningsdata**		
Transportvolym	netto, kg	58
	m ³	0.51
Mått i mm		
A	Bredd	597
B	Djup	725
C	Höjd	839
D		138
E		50
F		89
G		200
1 Manöverpanel		
2 Lucköppning ø 370 mm		
3 Elanslutning		
4 Evakueringsanslutning		

* Ljudnivåer uppmätta enligt ISO 60704.

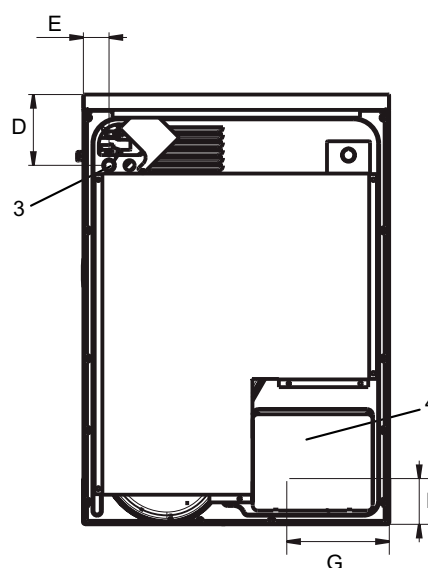
** Genomsnittliga uppgifter. Pallvikt/fraktvolum beror på konfigurering. Kontakta logistik för exakta mått.



Front



Vänster sida



Baksida