

# Torktumlare

## PD6-6LE

### Egenskaper och fördelar

- Enkelt val av program
- Valbart språk
- Snabbstart
- Reverserande trumma
- Stannar vid programslut
- Restfuktighetsprogram
- Taktill instruktion finns att tillgå



De bilder som visas avser endast beskriva produkten. Olika varianter förekommer.

Huvuddata		PD6-6LE
Kapacitet	kg	6
Nominell effekt	kW	2.3
<b>Konsumtionsdata</b>		
Torktid, full last	min	73
Energiförbrukning vid full last	kWh/kg	0.21
Energiförbrukning vid halv last	kWh/kg	0.23

Värden för energiförbrukning el enligt tillämpliga delar av standard EN 61121.

Tillverkad i enlighet med ISO 9001 och ISO 14001.

Godkänd med CB-certifieringen enligt lågspänningsdirektivet och S-märket i enlighet med maskindirektivet. Kapslingsklass IP X4D.

Elanslutningar					
Uppvärmnings- alternativ	Nätspänning	Värmeeffekt		Total effekt kW	Rekommenderad säkring A
		Hz	kW		
Värmepump	230V 1N -	50	*	2,3	10

\* Total effekt och rekommenderad säkring beror inte på uppvärmningseffekten i dessa fall.

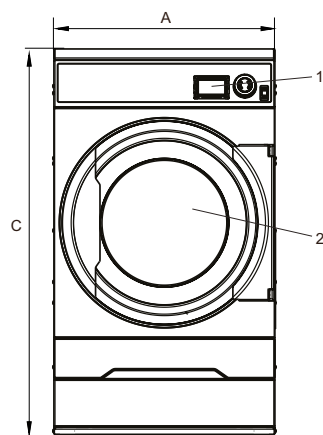
Ljudnivå	PD6-6LE	
Ljudeffektsnivå/ljudtrycksnivå vid torkning*	dB(A)	63/48
<b>Värmeavgivning</b>		
% av installerad effekt, max.		15
<b>Skeppningsdata**</b>		
Transportvolym	kg häck, m <sup>3</sup>	131 0,81
<b>Dimensioner i mm</b>		
A	Bredd	600
B	Djup	845
C	Höjd	1050
D		580
E		385
F		295
G		80
H		75
I		210
J		50
1	Manöverpanel	
2	Lucköppning ø 392 mm	
3	Elanslutning	
4	Avlopp för kondensvatten	

\* Ljudnivåer uppmätta enligt ISO 60704.

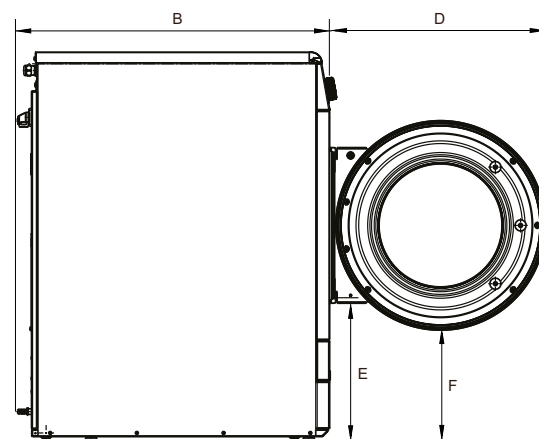
\*\* Genomsnittliga uppgifter. Pallvikt/fraktvolym beror på konfiguration. Kontakta logistik för exakta mått.

Den här produkten innehåller fluorerade växthusgaser:

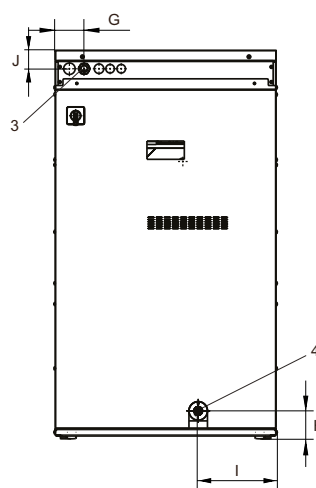
R134A: 0,680 kg  
GWP 1430  
Koldioxidekvivalent 0,9724 ton  
Hermetiskt tillsluten



Front



Vänster sida



Baksida