

Torktumlare

PD6-6C

Egenskaper och fördelar

- Enkelt val av program
- Valbart språk
- Snabbstart
- Reverserande trumma
- Stannar vid programslut
- Restfuktighetsprogram
- Taktill instruktion finns att tillgå



De bilder som visas avser endast beskriva produkten.
Olika varianter förekommer.

Huvuddata		PD6-6C
Kapacitet	kg	6
Uppvärmningsalternativ, el	kW	3.0
Konsumtionsdata		
Torktid, full last	min	70
Energiförbrukning vid full last	kWh/kg	0.55
Energiförbrukning vid halv last	kWh/kg	0.61

Värden för energiförbrukning el enligt tillämpliga delar av standard EN 61121.

Tillverkad i enlighet med ISO 9001 och ISO 14001.

Godkänd med CB-certifieringen enligt lågspänningsdirektivet och S-märket i enlighet med maskindirektivet. Kapslingsklass IP X4D.

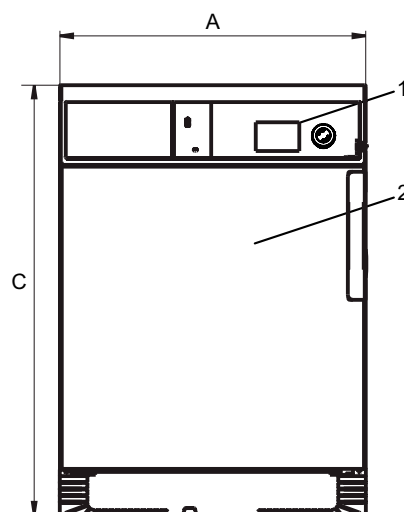
Elanslutningar					
Uppvärmnings- alternativ	Nätspänning	Värmeeffekt		Total effekt kW	Rekommenderad säkring A
		Hz	kW		
Eluppvärmd	400V 3N -	50	3.0	3.3	10

Anslutningar	PD6-6C
Kondensavlopp	1/2"
Ljudnivå	
Ljudeffektnivå/ljudtrycksnivå vid torkning*	dB(A) 67/53
Värmeavgivning	
% av installerad effekt, max.	<20
Skeppningsdata**	
Transportvolym	netto, kg m ³ 57 0.63
Mått i mm	
A Bredd	597
B Djup	725
C Höjd	839
D	138
E	50
F	89
G	200

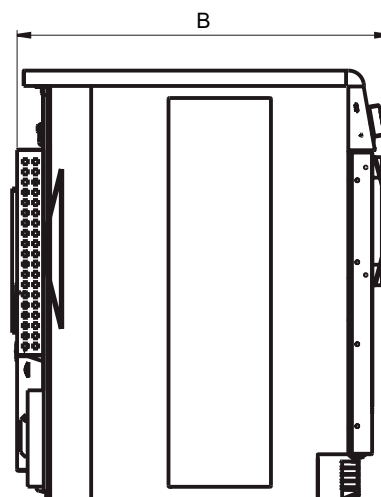
1	Manöverpanel
2	Lucköppning ø 370 mm
3	Elanslutning
4	Kondensatanslutning

* Ljudnivåer uppmätta enligt ISO 60704.

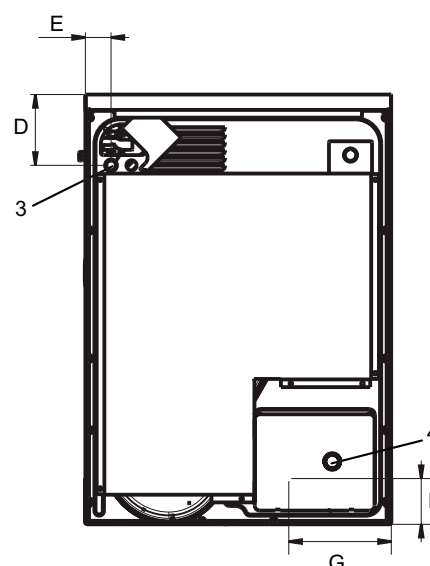
** Genomsnittliga uppgifter. Pallvikt/fraktvolum beror på konfigurering. Kontakta logistik för exakta mått.



Front



Vänster sida



Baksida

Ventilation PD6-6C med kondensaggregat

Den energi som används för torkning av tvätten hamnar i lokalen som värme. Lokalen kommer därför vid drift av tumlaren att få ett temperaturöverskott och ett ventilations-behov. Vid en utetemperatur på 0°C och en önskad rumstemperatur på 20-25°C krävs en luftomsättning av 400 m³/h. Som tillbehör finns en termostatstyrd fläkt best nr: 988802043. Placering av fläkten respektive friskluftsintaget framgår av bilden. Fördelen med kondensumlare är att man undgår att ventilera luddbemängd och fuktig luft.

