

# Torktumlare

## PD6-8

### Egenskaper och fördelar

- Enkelt val av program
- Valbart språk
- Snabbstart
- Reverserande trumma
- Stannar vid programslut
- Restfuktighetsprogram
- Taktill instruktion finns att tillgå



De bilder som visas avser endast beskriva produkten.  
Olika varianter förekommer.

Huvuddata		PD6-8
Kapacitet	kg	8
Uppvärmningsalternativ, el	kW	8.0
<b>Konsumtionsdata</b>		
Torktid, full last	min	46
Energiförbrukning vid full last	kWh/kg	0.49
Energiförbrukning vid halv last	kWh/kg	0.57

Värden för energiförbrukning el enligt tillämpliga delar av standard EN 61121.

Tillverkad i enlighet med ISO 9001 och ISO 14001.

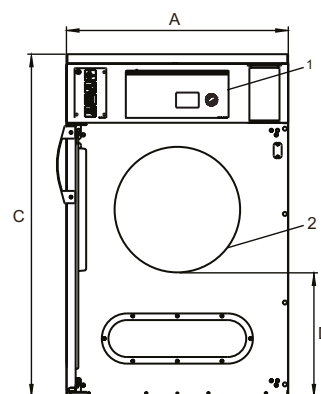
Godkänd med CB-certifieringen enligt lågspänningsdirektivet och S-märket i enlighet med maskindirektivet. Kapslingsklass IP X4D.

Elanslutningar					
Uppvärmnings- alternativ	Nätspänning	Värmeeffekt		Total effekt kW	Rekommenderad säkring A
		Hz	kW		
Eluppvärmd	400V 3N -	50	8.0	8.3	13

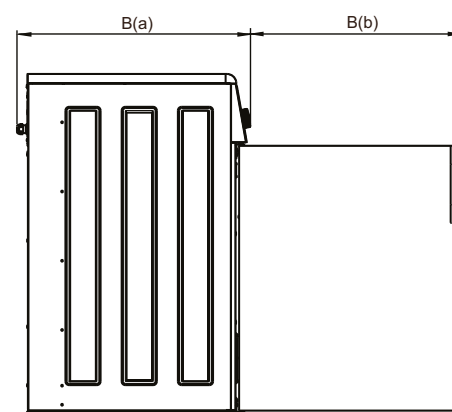
Anslutningar		PD6-8
Evakuering	∅ mm	125
Evakuerad luft	m <sup>3</sup> /h	290
	l/s	75
Tryckfall (el)	Max Pa	350
Ljudnivå		
Ljudeffektsnivå/Ljudtrycksnivå vid torkning*	dB(A)	67/53
Värmeavgivning		
% av installerad effekt, max.		<20
Skeppningsdata**		
	netto, kg	99
Dimensioner i mm		
A	Bredd	721
B(a)	Djup	778
B(b)	Djup	684
C	Höjd	1113
D		404
E		45
F		180
G		88
H		113
1	Manöverpanel	
2	Lucköppning ∅ 400 mm	
3	Elanslutning	
4	Evakueringsanslutning	

\* Ljudnivåer uppmätta enligt ISO 60704.

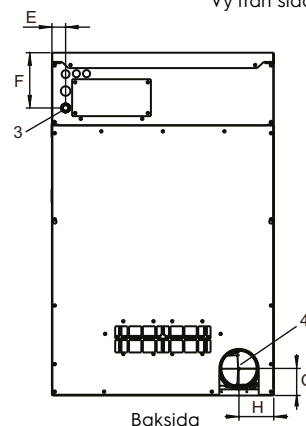
\*\* Genomsnittliga uppgifter. Pallvikt/fraktvolum beror på konfiguration.  
Kontakta logistik för exakta mått.



Front



Vy från sidan



Baksida