

Pressa a secco da lavoro di utilità - Azionata ad aria

FPA1-D



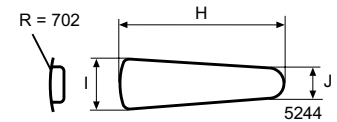
Caratteristiche e vantaggi

- Distribuzione uniforme di vapore dalla testa e dalla piastra umidifica il tessuto per rimuovere grinze
- Regolatore pressione regolabile per lo stiro di diversi tessuti
- La piastra a vuoto tiene il tessuto in posizione e lo asciuga dopo averlo stirato
- Azionata ad aria, riduce l'affaticamento dell'operatore
- La chiusura di sicurezza a due pulsanti migliora la sicurezza dell'operatore
- La testa imbottita evita di danneggiare il tessuto
- La piastra imbottita riduce le impronte

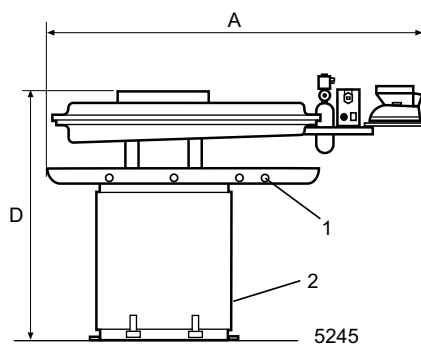
Opzioni principali

- Funzionalità integrate che semplificano l'installazione
 - Caldaia a vapore integrata - 10, 12, 15 o 18 kW
 - Ventola del vuoto integrata
 - Compressore aria integrato
- Tutto ferro a vapore per un utilizzo sicuro
- Ferro a vapore elettrico
- La protezione di sicurezza per la testa (CE) migliora la sicurezza dell'operatore
- Pistola a vapore o vapore/aria per la rimozione delle macchie
- Braccio apposito che facilita la rimozione delle macchie
- Piastra della testata ricoperta in teflon per una maggior durata di vita

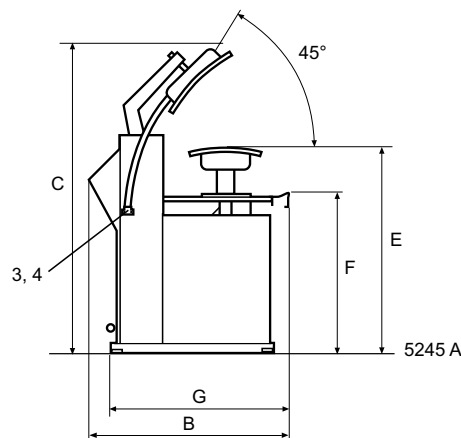
Collegamenti elettrici	Standard	Opzionale				
		Scaldacqua integrato	Aspiratore integrato	Comp. aria integrato	Ferro a vap. elettrico	
Tensione, standard						
208-240V 1 AC 50/60 Hz	kW	-	-	0,4	0,55	0,8
Tensione, scaldacqua integrato						
208-240V 3 AC 50/60 Hz alt 10 kW		-	10	-	-	-
230V 3 AC 50/60 Hz	12 kW	-	12	-	-	-
380-400V 3 AC 50 Hz	15 kW	-	15	-	-	-
	18 kW	-	18	-	-	-
Collegamento vapore, aria e aspirazione						
Vapore	DN	15	-	15	15	15
Press. vapore consigliata	kPa	500	-	500	500	500
Consumo vapore	kg/h	20	-	20	20	20
Condensa	DN	15	-	15	15	15
Aria compressa	DN	10	10	10	-	10
Press. aria consigliata	kPa	700	700	700	-	700
Consumo aria	l/min	60	-	-	-	-
Aspirazione centrale	mm	Ø100	Ø100	-	Ø100	Ø100
Consumo aria aspir.	m ³ /h	400	400	-	400	400
Depressione aspir.	mm H ₂ O	250	250	-	250	250
Uscita aspir.	mm	-	-	Ø100	-	-
Dati sulla spedizione						
	kg, netti	226	320			
	kg, imballato	294	370			
	kg, inscatolato	344	425			
Dimensioni in mm						
A Larghezza		1450	1450	1450	1450	1450
B Profondità		1100	1100	1100	1100	1100
C Altezza		1450	1450	1450	1450	1450
D		1250	1250	1250	1250	1250
E		1030	1030	1030	1030	1030
F		800	800	800	800	800
G		920	920	920	920	920
H		1190	1190	1190	1190	1190
I		370	370	370	370	370
J		230	230	230	230	230
1 Pannello di controllo		5 Allacciamento aria				
2 Collegamento elettrico		6 Alimentazione dell'acqua - solo scaldacqua integrato				
3 Allacciamento vapore		7 Scarico scaldacqua - solo scaldacqua integrato				
4 Condensa		8 Uscita aspirazione				



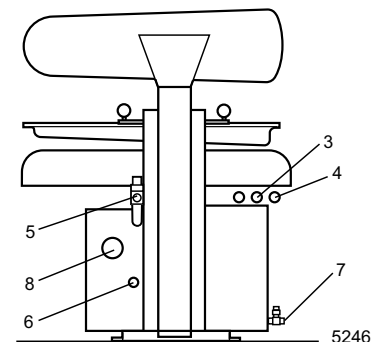
Forma di utilità



Lato anteriore



Lato sinistro



Lato posteriore