

Bügelpresse für Trockenreinigung – pneumatische Betätigung

FPA1-D



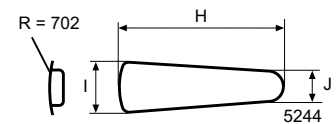
Leistungen und Vorzüge

- Gleichmässige Verteilung von Dampf auf obere und untere Platte befeuchtet Textil und entfernt Falten
- Regulierbarer Anpressdruck zum Pressen verschiedener Textilien
- Absaugung, hält Textil fest und trocknet es nach dem Pressen
- Pneumatisch gesteuert, reduziert Bedienerermüdung
- Sicherheitsabsenkung durch 2 Knöpfe
- Gepolsterte obere Platte vermeidet Verglasung des Textils
- Gepolsterte untere Platte reduziert Abdrücke

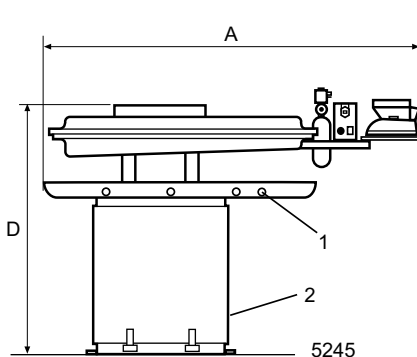
Sonderausführungen

- Für einfache Installation
 - Eingebauter Dampfkessel – 10, 12, 15 oder 18 kW
 - Eingebauter Absaugventilator
 - Eingebauter Kompressor
- Dampfbügeleisen "all steam" für sicheren Betrieb
- Elektrisches Dampfbügeleisen
- Sicherheitsrahmen (CE) erhöht Sicherheit des Bedieners
- Dampf oder Dampf/Luft-Pistole zur Entf. v. Flecken
- Detachierbügelarm erleichtert Entfernung von Flecken
- Teflon beschichtete obere Pressplatte für lange Lebensdauer

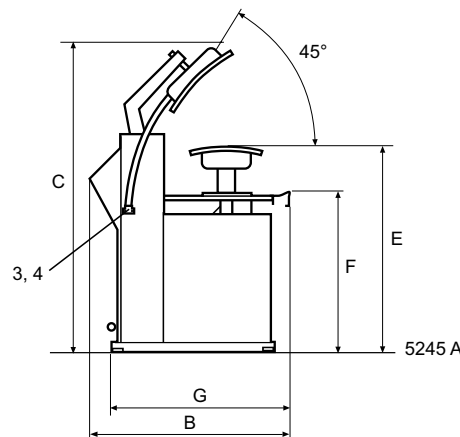
Elektroanschlüsse	Standard	Optional				
		Eingeb. Kessel	Eingeb. Absaugung	Eingeb. Kompressor	Dampfbügel-eisen	
Spannung, Standard						
208-240V 1 AC 50/60 Hz	kW	-	-	0.4	0.55	0.8
Spannung, eingebauter Kessel						
208-240V 3 AC 50/60 Hz alt. 10 kW		-	10	-	-	-
230V 3 AC 50/60 Hz	12 kW	-	12	-	-	-
380-400V 3 AC 50 Hz	15 kW	-	15	-	-	-
	18 kW	-	18	-	-	-
Dampf, Luft und Absauganschluss						
Dampf	DN	15	-	15	15	15
Empf. Dampfdruck	kPa	500	-	500	500	500
Dampfverbrauch	kg/h	20	-	20	20	20
Kondensat	DN	15	-	15	15	15
Druckluft	DN	10	10	10	-	10
Empf. Luftdruck	kPa	700	700	700	-	700
Luftverbrauch	l/min	60				
Zentral-Absaugung	mm	Ø100	Ø100	-	Ø100	Ø100
Absaugmenge	m ³ /h	400	400	-	400	400
Absaugtieftdruck	mm H ₂ O	250	250	-	250	250
Absaugung	mm	-	-	Ø100	-	-
Versanddaten						
	netto, kg	226	320			
	verpackt, kg	294	370			
	in Kiste, kg	344	425			
Abmessungen in mm						
A Width		1450	1450	1450	1450	1450
B Depth		1100	1100	1100	1100	1100
C Height		1450	1450	1450	1450	1450
D		1250	1250	1250	1250	1250
E		1030	1030	1030	1030	1030
F		800	800	800	800	800
G		920	920	920	920	920
H		1190	1190	1190	1190	1190
I		370	370	370 <td 370	370	
J		230	230	230	230	230



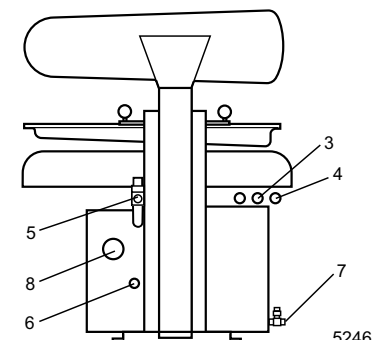
Universalform



Vorderseite



Linke Seite



Rückseite