

Presse Autonome pour Pressing

FPA2-D, FPA3-D, FPA4-D



Illustration modèle F3AA2
Photo non contractuelle

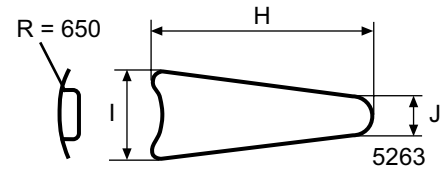
Caractéristiques et points forts

- Une égale répartition de la vapeur entre la plateau supérieur et le dormant humidifie le tissu afin d'éliminer les faux plis
- Régulateur de pression ajustable en fonction des tissus à repasser
- Le dormant aspirant maintient le tissu en place et le sèche
- Fonctionnement à air, réduit la fatigue de l'opérateur
- Fermeture à double bouton de sécurité pour une meilleure sécurité de l'opérateur lors de la fermeture de la presse (FPA2-D/FPA3-D uniquement)
- Fermeture au pied pour une opération mains-libres de la presse (FPA4-D uniquement)
- La plateau supérieur matelassée évite de lustrer le tissu
- Le dormant matelassé réduit les impressions

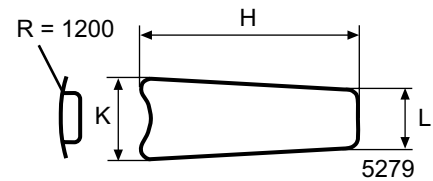
Principales options

- Caractéristiques simplifiant l'installation
 - Chaudière intégrée 10, 12, 15 ou 18 kW
 - Ventilateur aspirant intégré
 - Compresseur d'air intégré
- Fer tout vapeur pour une utilisation sûre
- Fer à vapeur électrique
- Une protection de plateau supérieur (CE) améliore la sécurité de l'opérateur (de série sur le modèle FPA4-D)
- Pistolet vapeur, vapeur/air et bras de détachage pour éliminer les taches (FPA2-D/FPA3-D uniquement)
- Plaque de plateau supérieur en téflon (FPA2-D/FPA3-D uniquement)

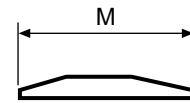
Raccordement électrique		Standard	Chaudière intégrée	Compresseur intégré	Aspiration intégrée
Tension					
208-240V 3 AC 50/60 Hz	kW		alt 10	1.1	0.25
380-415V 3/3N AC 50/60 Hz	kW		12		4
			15		
			18		
Raccord vapeur, air et aspiration					
Vapeur	DN	15	-	15	15
Pression vapeur	kPa	400-600	-	400-600	400-600
Consommation vapeur	kg/h	14-25	-	14-25	14-25
Condensats	DN	15	-	15	15
Alimentation en eau	mm	-	Ø13	-	-
Vidange de la chaudière	DN	-	15	-	-
Air comprimé	DN	10	10	-	10
Pression d'air	kPa	800-1000	800-1000	-	800-1000
Consommation d'air	l/h	400	400	-	400
Aspiration	mm	Ø100	Ø100	Ø100	-
Consommation d'air d'aspiration	m ³ /h	900	-	-	500
Dépression d'aspiration	mm H ₂ O	10-20	-	-	5-8
Poids					
	net, kg	279	374	374	298
	avec caisse, kg	330	425	425	350
	emballé pour exportation, kg	394	489	489	415
Dimensions en mm					
A Largeur		1450	1450	1450	1450
B Profondeur		1135	1135	1135	1135
C Hauteur		1450	1450	1450	1450
D		1250	1250	1250	1250
E		1030	1030	1030	1030
F		800	800	800	800
G		920	920	920	920
H		1190	1190	1190	1190
I		470	470	470	470
J		205	205	205	205
K		445	445	445	445
L		325	325	325	325
M		540	540	540	540
N		180	180	180	180
O		140	140	140	140
1 Bandeau de commande	5 Raccord d'air				
2 Raccordement électrique	6 Alimentation en eau				
3 Raccordement vapeur	7 Vidange de la chaudière				
4 Condensat	8 Évacuation de l'aspiration				



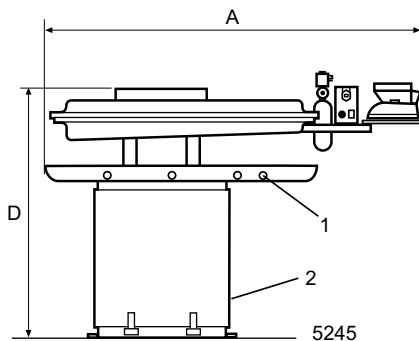
Forme des pieds de l'utilitaire
Illustration modèle FPA2-D



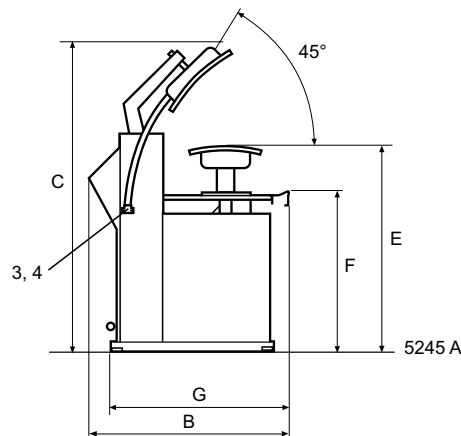
Forme des pieds
Illustration modèle FPA3-D



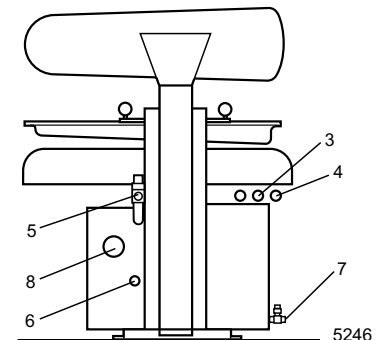
Forme du mannequin-vapeur
Illustration modèle FPA4-D



Avant



Côté gauche



Arrière