

Presses à sec - À commande manuelle

FPM1-D, FPM2-D, FPM3-D, FPM4-D



Modèle FPM1-D montré

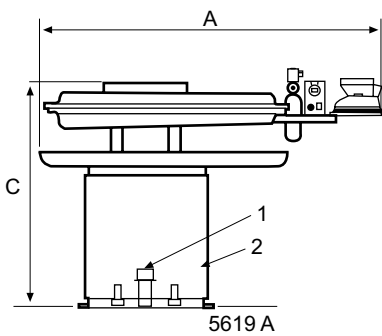
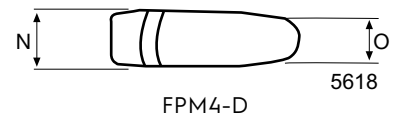
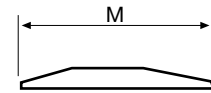
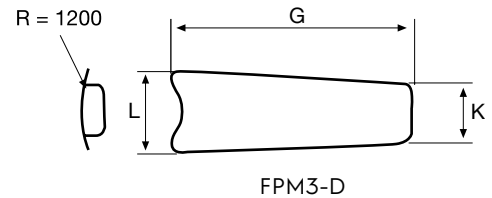
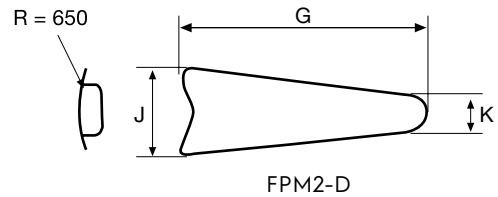
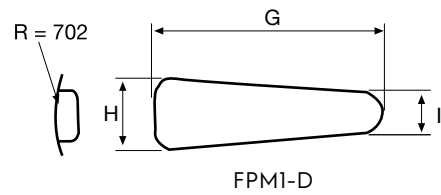
Caractéristiques et points forts

- Une égale répartition de la vapeur entre la tête et le dormant humidifie le tissu afin d'éliminer les faux plis
- Régulateur de pression ajustable en fonction des tissus à repasser
- Le dormant aspirant maintient le tissu en place et le sèche
- Commande manuelle pour un meilleur contrôle du repassage
- La tête matelassée évite de lustrer le tissu
- Le dormant matelassé réduit les impressions

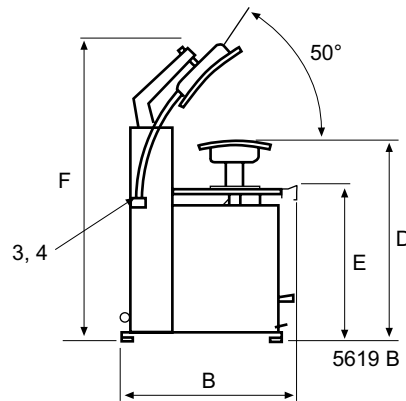
Options principales

- Caractéristiques simplifiant l'installation
 - Chaudière intégrée 10, 12, 15 ou 18 kW
 - Ventilateur aspirant intégré
- Fer tout vapeur pour une utilisation sûre
- Fer à vapeur électrique
- Pistolet vapeur, vapeur/air et bras de détachage pour éliminer les taches
- Plaque de tête en téflon

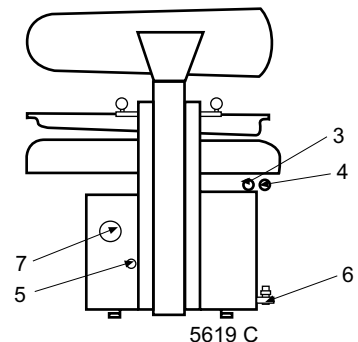
Connexions électriques	Standard	Chaudière intégrée	Aspiration intégrée
Tension			
208-240V 3 AC 50/60 Hz kW	ou 10		0.25
380-415V 3/3N AC 50/60 Hz kW	12		4
	15		
	18		
Raccordement air/vapeur			
Vapeur DN	15	-	15
Pression de vapeur recommandée kPa	400-600	-	400-600
Consommation de vapeur kg/h	14-25	-	14-25
Condensat DN	15	-	15
Alimentation en eau mm	-	Ø13	-
Vidange de la chaudière DN	-	15	-
Aspiration mm	Ø100	Ø100	-
Consommation d'air d'aspiration m ³ /h	900	-	500
Dépression d'aspiration mm H ₂ O	10-20	-	5-8
Poids (avec chaudière)			
	net, kg	279	374
	avec caisse, kg	330	425
	avec boîte, kg	394	489
Dimensions en mm			
A	Largeur	1470	1470
B	Profondeur	1135	1135
C	Hauteur	1270	1270
D		1030	1030
E		800	800
F		1600	1600
G		1190	1190
H		370	370
I		230	230
J		470	470
K		205	205
L		445	445
M		540	540
N		180	180
O		140	140
<ol style="list-style-type: none"> 1 Pédale de fermeture 2 Raccordement électrique - repassage, aspiration, chaudière uniquement 3 Raccord de vapeur 4 Condensat 5 Alimentation en eau - chaudière intégrée uniquement 6 Vidange de la chaudière - chaudière intégrée uniquement 7 Évacuation de l'aspiration - chaudière intégrée uniquement 			



Avant



Côté gauche



Arrière