

Tørketrommel

T5675

Funksjoner og fordeler

- Aksial luftstrøm og tett konstruksjon gir lavere energiforbruk
- Høy produktivitet – 2 omganger med fullastet maskin per time
- Stor døråpning gjør det enkelt å ta tøyet inn og ut
- Enkel og ergonomisk tilgang til lofilteret
- Fremragende vannfordampningseffekt per kWh
- Myntversjonen med Ecopower, for å unngå overtørring av klesplaggene og oppnå et lavere energiforbruk
- Compass Pro programstyring
 - Stort og lettlest display med betjeningsratt for enkelt programvalg
 - Logisk menystyring med brukervennlig grensesnitt
 - Språkvalg
 - Programpakker ferdig optimalisert for enten Økonomi, Pleie eller Tid
 - Serviceprogram for justering av parametre
 - USB-tilkobling

Viktigste tilleggsutstyr

- Front i rustfritt stål
- Trommel av rustfritt stål
- Restfuktighetskontroll – RMC
- Tilkopling til bestillings-/betalingssystem eller myntteller
- Reverserende trommel
- Nødstopppknapp
- Utkoblingsbryter for strømtilførsel

Tilbehør

- Inntak for frisk luft
 - Innsats for spesialutstyr til tørking
 - Utlufting på toppen
- Toppavtrekk er ikke tilgjengelig på dampoppvarmede tørketromler**



Bildene som vises er bare en avbildning av produktet, og variasjoner kan forekomme.

Viktigste spesifikasjoner			T5675			
Tørkeevne, fyllfaktor 1:18		kg/lb	37.5/82.7			
	fyllfaktor 1:22	kg/lb	30.6/67.5			
Trommelvolum		l	675			
Trommeldiameter		mm	913			
Oppvarmingsalternativer			32.0/40.0			
elektrisitet		kW	14 3400 (42)			
gass		BTU/t (kW)	46			
damp ved 600-700 kPa		kW				
Forbruksdata*			32.0 kW	40.0 kW	Gass	Damp
Totaltid, ved 30.6 kg		min	28	23	23	22
Energiforbruk, ved 30.6 kg		kWt	15.10	15.08	16.42	19.27
Fordamping		g/min	544	676	653	700
Energi kWt/l vannfordamping		kWt/l	0.98	0.98	1.07	1.26

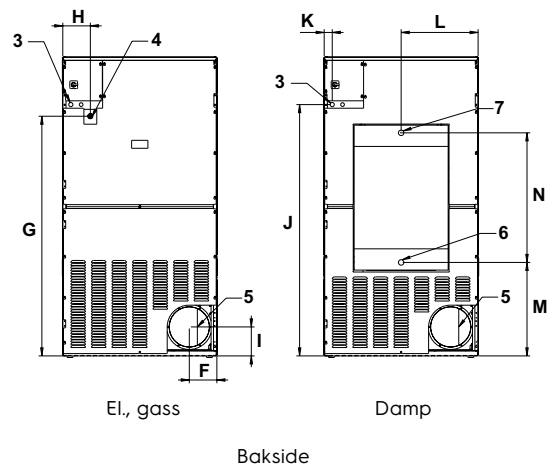
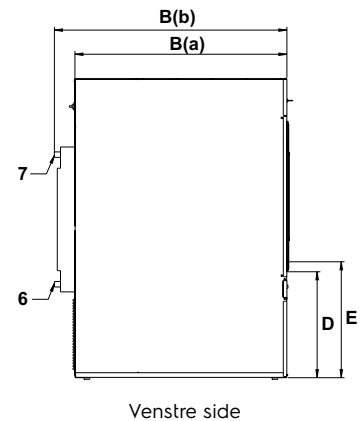
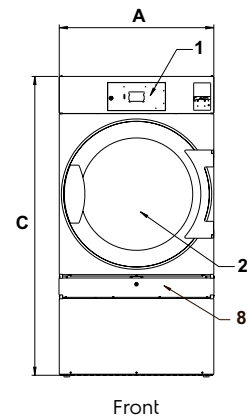
* Tørkeevne ved maskin fylt med 100 % bomull og 50 % fuktighet, tørket til 0 %.

Produsert i samsvar med ISO 9001 og ISO 14001.

Sertifisert med CB-sertifikat for lavspenningsdirektiv og S-merke i samsvar med maskindirektivet. Kapslingsgrad IP X4D.

Elektriske tilkoblinger					
Oppvarmingsalternativ	Hovedspenning	Oppvarmingseffekt		Totaleffekt	Anbefalt sikring
		Hz	kW		
Elektrisk oppvarmet	220-240V 3 ~	50/60	32.0/40.0	34.4/42.4	100/125
	380-415V 3 ~	50/60	32.0/40.0	34.5/42.5	50/63
	400V 3 ~	50/60	24.0	26.5	50
Gassoppvarmet / Dampoppvarmet	220-240V 1 ~	50/60	-	2.0	10
	220-240V 3 ~	50/60	-	2.4	10
	380-480V 3 ~	50/60	-	2.5	10

Damp, gass og lufttilkopling		T5675	
Damp	ISO 7/1-R	1"	
Damptrykk		kPa	
Dampforbruk		kg/h	
Kondensat	ISO 7/1-R	1"	
Gass	NG/PG	ISO 7/1-R	
Gasstrykk	Naturgass	Pa	
	Propan	Pa	
		mbar	
		Pa	
		mbar	
Luftavløp		ø mm	
Maksimal luftmengde:			
Elektrisk 50 Hz / 60 Hz	m ³ /t	1140 / 1140	
Gass 50 Hz / 60 Hz	m ³ /t	1140 / 1140	
Damp 50 Hz / 60 Hz	m ³ /t	1380 / 1380	
Maksimalt statisk returtrykk:			
Elektrisk 50 Hz / 60 Hz	Pa	270 / 800	
Gass 50 Hz / 60 Hz	Pa	410 / 800	
Damp 50 Hz / 60 Hz	Pa	900 / 1100	
Støynivåer			
Lydeffekt/lydtryknivå ved tørking*	dB(A)	74/57	
Varmeavgivelse			
% av installert effekt, maks.		15	
Transportdata**			
Transportvolum	netto, kg	283	
	i kasse, m ³	3.25	
Mål i mm			
A	Bredde	961	
B(a)	Dybde	1560	
B(b)	Dybde	1640	
C	Høyde	1857	
D		660	
E		720	
F		170	
G		1490	
H		200	
I		180	
J		1560	
K		50	
L		480	
M		580	
N		805	
1	Kontrollpanel		
2	Døråpning ø 810 mm		
3	Elektriske tilkoblinger		
4	Gasstilkoblinger		
5	Evakueringstilkopling		
6	Kondensavløp		
7	Dampstilkopling		
8	Lofilter		



* Lydeffektnivåer målt i henhold til ISO 60704.

** Gjennomsnittsdato. Bruttovekt/transportvolum avhenger av konfigurasjon. Kontakt logistikkavdelingen for å få nøyaktige mål.