

# Secadora

## TD6-6



### Secadora con gran capacidad de ahorro y fácil de usar



#### Prioridad en las personas

Diseño ergonómico homologado, con un enfoque centrado en las personas con el objetivo de ofrecer una excelente experiencia de usuario

- Puerta reversible para facilitar la carga y la descarga
- Fácil acceso a componentes importantes de las partes superior y posterior para facilitar el mantenimiento
- Tambor de acero inoxidable



#### Ahorros a largo plazo

Características innovadoras pensadas para ahorrar tiempo y dinero, enfocadas en la sostenibilidad

- Residual Moisture Control (control de humedad residual) para lograr un secado preciso con un bajo consumo de energía



#### Alto control

Supervise su equipo y su rendimiento desde cualquier punto, para poder intervenir y mejorar su negocio con OnE Laundry, el asistente personal para la gestión de validación de higiene, procesos y beneficios



#### Productividad

Inversor de giro

Inversor de giro para evitar que las prendas grandes se enreden

- Para lograr resultados óptimos la temperatura ambiente no debe superar 25°C para la versión con condensador

#### Principales opciones y accesorios

- Parte frontal de acero inoxidable
- Posibilidad de conexión con sistemas de reserva/pago o monederos
- Bastidor apilable para montar el modelo TD6-6 sobre el WH6-6
- Bastidor de base de acero inoxidable
- Sistema de condensación incorporado



Las imágenes mostradas solamente son representaciones del producto y pueden darse variaciones.

| Especificaciones principales               |        | TD6-6      |            | Condensación |
|--|--------|------------|------------|--------------|
| Capacidad, factor de llenado 1:22          | kg/lb  | 6/13       |            | 6/13         |
| Volumen del cesto                          | litros | 130        |            | 130          |
| Diámetro del cesto                         | mm     | 575        |            | 575          |
| Alternativas de calentamiento electricidad | kW     | 5.1 / 3.2  |            | 3.0          |
| <b>Datos de consumo*</b>                   |        | El. 5.1 kW | El. 3.2 kW |              |
| Tiempo total a plena carga                 | min    | 41         | 62         | 63           |
| Consumo de energía a plena carga           | kWh    | 3.02       | 3.05       | 3.3          |
| Evaporación                                | g/min  | 73         | 48         | 47           |
| Energía (kWh/litro) de agua evaporada      | kWh/l  | 1.02       | 1.03       | 1.11         |

\* Con una capacidad nominal 1:22, algodón 100% al 50% de humedad inicial, secado al 0%.

Fabricadas de conformidad con las normas ISO 9001 e ISO 14001.

Certificadas con el certificado CB para la Directiva de Baja Tensión y con la Marca S de seguridad de conformidad con la Directiva de máquinas. Grado de protección IP X4D.

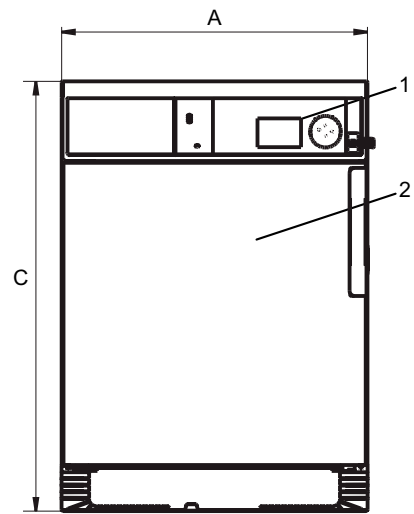
| Conexión eléctrica        |                   |       |                        |                   |                       |
|---------------------------|-------------------|-------|------------------------|-------------------|-----------------------|
| Alternativa calentamiento | Tensión principal |       | Potencia calorífica kW | Potencia total kW | Fusible recomendado A |
|                           |                   | Hz    |                        |                   |                       |
| Calentamiento eléctrico   | 220-240V 1 ~      | 50/60 | 3.2                    | 3.5               | 16                    |
|                           | 220-240V 3 ~      | 50/60 | 3.2/5.1                | 3.5/5.4           | 16                    |
|                           | 380-415 3 ~       | 50/60 | 5.1                    | 5.4               | 10                    |
|                           | 440/480V 3 ~      | 60    | 5.1                    | 5.4               | 10                    |
| Condensación              | 220-240V 1 ~      | 50/60 | 3.0                    | 3.3               | 16                    |
|                           | 220-240V 3 ~      | 50/60 | 3.0                    | 3.3               | 16                    |
|                           | 380-415 3 ~       | 50/60 | 3.0                    | 3.3               | 10                    |
|                           | 440/480V 3 ~      | 60    | 3.0                    | 3.3               | 10                    |

| Conexión de evacuación                                    |                                  | TD6-6      | Condensación |
|---|----------------------------------|------------|--------------|
| Evacuación  | mm                               | ∅ 100      | -            |
| Circulación máxima del aire                               | m <sup>3</sup> /h                | 240        | -            |
| Condensados   |                                  | -          | 1/2"         |
| Presión estática de retroceso máxima                      | Pa                               | 80         | -            |
| Niveles de sonido   |                                  |            |              |
| Nivel de potencia/presión del sonido durante el secado*   | dB(A)                            | 67/53      | 67/53        |
| Emisión de calor  |                                  |            |              |
| % de potencia instalada, máx.                             |                                  | 15         | 15           |
| Datos de transporte**                                     |                                  |            |              |
| Volumen de transporte                                     | neto, kg m <sup>3</sup>          | 58<br>0.51 | 57<br>0.63   |
| Accesorios  |                                  |            |              |
| Kit de acoplamiento para instalar la TD6-6 sobre la WH6-6 |                                  | x          | x            |
| Base elevadora en acero inoxidable                        |                                  | x          | x            |
| Dimensiones en mm   |                                  |            |              |
| A Anchura   |                                  | 597        | 597          |
| B Profundidad   |                                  | 725        | 725          |
| C Altura  |                                  | 839        | 839          |
| D   |                                  | 138        | 138          |
| E   |                                  | 50         | 50           |
| F   |                                  | 89         | 89           |
| G   |                                  | 200        | 200          |
| 1   | Panel de control                 |            |              |
| 2   | Puerta ∅ 370 mm                  |            |              |
| 3   | Conexión eléctrica               |            |              |
| 4   | Conexión de salida de evacuación |            |              |
| 5   | Salida de condensados            |            |              |

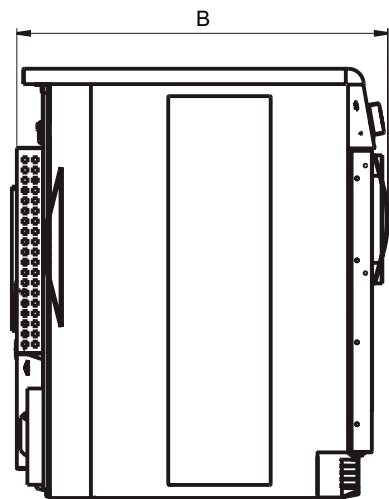
Panel frontal y paneles laterales en gris plateado y azul oscuro (pueden pedirse muestras de color en el número de pieza 472998313).

\* Niveles de potencia del sonido medidos conforme a la norma ISO 60704.

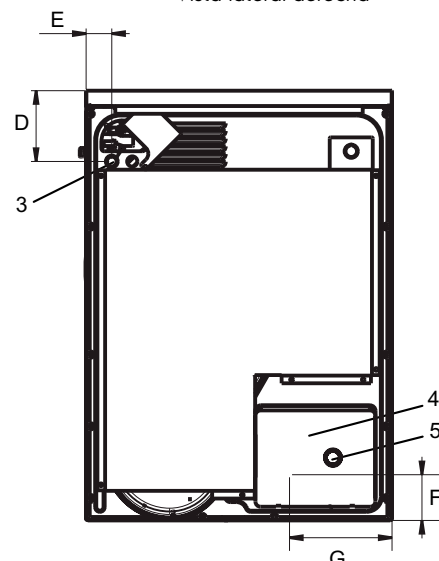
\*\* Datos medios. El peso/volumen de transporte una vez embalado depende de la configuración. Póngase en contacto con el departamento de logística para conocer las medidas exactas.



Parte frontal



Vista lateral derecha



Parte trasera