

# Kuivausrumpu

## TD6-6



### Taloudellinen ja helppokäyttöinen kuivausrumpu



#### Etusijalla ihminen

Sertifioitu ergonominen muotoilu ihmiskeskeisellä suunnittelutavalla varmistaa ainutlaatuisen käyttökokemuksen

- Luukun käisyys voidaan vaihtaa helposti kohteeseen sopivaksi
- Helppo pääsy tärkeisiin osiin päältä ja takaa huollon nopeuttamiseksi
- Rumpu ruostumatonta terästä



#### Pitkän aikavälin säästöt

Innovatiiviset ominaisuudet säästävät aikaa ja kustannuksia sekä tukevat kestävää kehitystä

- Residual Moisture Control (jäännöskosteuden hallinta) tuottaa hyvän kuivaustuloksen alhaisella energiankulutuksella



#### Reaaliaikaiset ratkaisut

Tarkkaile koneidesi tilaa ja suorituskykyä mistä ja milloin tahansa liiketoimintasi tehostamiseksi. OnE Laundry on henkilökohtainen avustajasi hygienian validoinnissa sekä prosessin- ja tuotonhallinnassa



#### Tuottavuus

- Suuntaa vaihtava rumpu
- Suuntaa vaihtava rumpu vähentää isojen tekstiilien sotkeutumista
- Kondensoivan version optimaalisen suorituskyvyn takaamiseksi huoneenlämmön ei tulisi olla yli 25 °C

#### Päivävaihtoehdot ja lisävarusteet

- Etuosa ruostumatonta terästä
- Liitäntä varaus- ja maksujärjestelmään tai kolikkorahastimeen
- Asennussarja kuivausrummun TD6-6 asentamiseksi WH6-6 pesukoneen päälle
- Jalusta ruostumatonta terästä
- Integroitu kondensointijärjestelmä



Esitetyt kuvat ovat vain tuotteen esittelyä varten ja eroavaisuuksia saattaa olla todelliseen malliin verrattuna.

Tekniset tiedot			TD6-6		Kondensoiva
Nimelliskapasiteetti, täyttökerroin 1:22		kg/lb	6/13		6/13
Rummun tilavuus		l	130		130
Rummun halkaisija		mm	575		575
Lämmitysvaihtoehdot					
	sähkö	kW	5.1 / 3.2		3.0
<b>Kulutustiedot*</b>			Sähkö 5.1 kW	Sähkö 3.2 kW	
Kokonaisaika, max. täyttömäärä		min	41	62	63
Energiankulutus		kWh	3.02	3.05	3.3
Haihtuminen		g/min	73	48	47
Energiankulutus kWh/litra haihtunutta vettä		kWh/l	1.02	1.03	1.11

\* Nimelliskapasiteetti: 1:22, 100% puuvillaa, lähtökosteus 50 % kuivattuna 0 %:iin.

Valmistettu standardien ISO 9001 ja ISO 14001 mukaisesti.

CB-hyväksyntä pienjännitedirektiivin ja S-hyväksyntä konedirektiivin mukaisesti. Suojausluokka IP X4D.

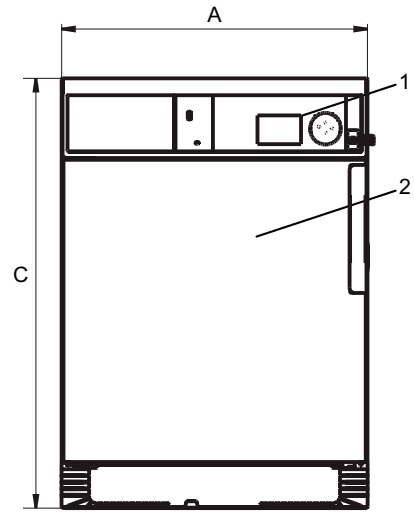
Sähköliitännät					
Lämmitysvaihtoehto	Verkkoyännite	Lämmitysteho		Kokonaisteho	Suosittelava sulake
		Hz	kW	kW	A
Sähkö	220-240V 1 -	50/60	3.2	3.5	16
	220-240V 3 -	50/60	3.2/5.1	3.5/5.4	16
	380-415 3 -	50/60	5.1	5.4	10
	440/480V 3 -	60	5.1	5.4	10
Kondensoiva	220-240V 1 -	50/60	3.0	3.3	16
	220-240V 3 -	50/60	3.0	3.3	16
	380-415 3 -	50/60	3.0	3.3	10
	440/480V 3 -	60	3.0	3.3	10

Höyry- ja kaasuliitännät		TD6-6	Kondensoiva
Ilmanpoistokanava	mm	ø 100	-
Suurin ilman virtaus	m <sup>3</sup> /h	240	-
Lauhdevesiliitäntä		-	1/2"
Suurin staattinen vastapaine	Pa	80	-
Äänitasot			
Ääniteho-/äänenpainetaso kuivauksessa*	dB(A)	67/53	67/53
Lämmönluvutus			
% kokonaistehosta, maks.		15	15
Kuljetustiedot**			
Kuljetustilavuus	netto, kg m <sup>3</sup>	58 0.51	57 0.63
Varusteet			
Torniasennuskehikko, jonka avulla TD6-6 voidaan asentaa WH6-6:n päälle		x	x
Jalusta ruostumatonta terästä		x	x
Mitat mm:nä			
A	Leveys	597	597
B	Syvyys	725	725
C	Korkeus	839	839
D		138	138
E		50	50
F		89	89
G		200	200
<b>1</b> Ohjaustaulu <b>2</b> Täyttöaukko ø 370 mm <b>3</b> Sähköliitäntä <b>4</b> Ilmanpoistoyhde <b>5</b> Lauhdevesiliitäntä			

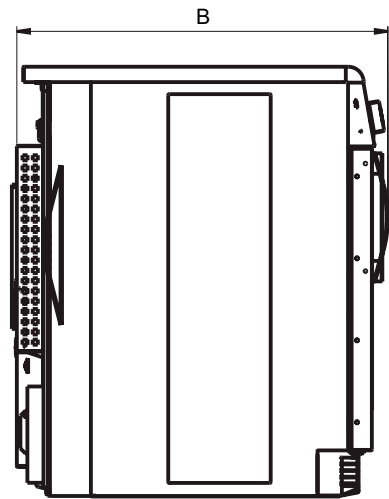
Etu- ja sivupaneelit hopeanharmaina ja tummansinisinä (värinäytteet ovat tilattavissa osanumerolla 472998313).

\* Äänitehotasot mitattu standardin ISO 60704 mukaan.

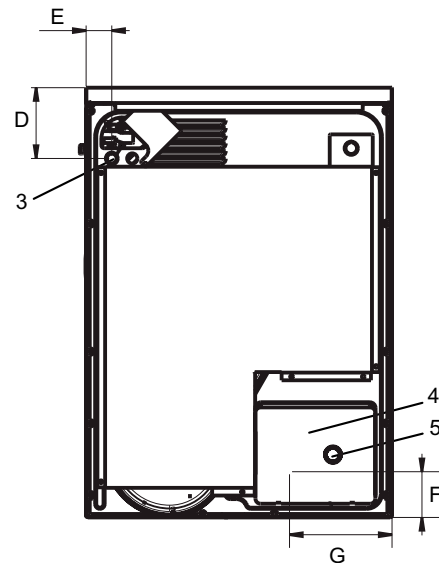
\*\* Tiedot ovat keskimääräisiä. Pakattu paino/rahditilavuus riippuu kokoonpanosta. Tarkat mitat saatte logistiikaltamme.



Kuva edestä



Kuva sivusta



Kuva takaa