

Droger

TD6-6



Droger die uitzonderlijke besparingen oplevert en zeer gebruiksvriendelijk is



Mensen staan voorop

Gecertificeerd ergonomisch ontwerp waarbij de mens centraal staat voor een buitengewone gebruikerservaring

- Omkeerbare deur voor een betere logistiek
- Gemakkelijke toegang tot belangrijke onderdelen vanaf de bovenkant en achterkant om onderhoud te vergemakkelijken
- Roestvrijstalen trommel



Besparingen op lange termijn

Innovatieve functies om tijd en geld te besparen, voor een duurzaam gebruik

- Restvochtregeling (Residual Moisture Control) voor een effectief droogresultaat en een laag energieverbruik



Volledige controle

Volg de prestaties van uw apparaat, waar u ook bent, met One Laundry - de persoonlijke assistent voor het beheer van de hygiëne, het proces en de opbrengsten, zodat u in kunt grijpen en uw bedrijfsprestaties kunt verbeteren



Productiviteit

Reverserende trommel (links & rechts draaiende trommel)

Reverserende trommel om verstrengeling van grote kledingstukken te voorkomen

- Om optimale prestaties te garanderen mag de temperatuur in de ruimte niet hoger zijn dan 25°C voor de versie met condenser

Belangrijkste opties en accessoires

- Roestvrijstalen frontpaneel
- Aansluiting op boekings-/betaalsysteem of muntmeter
- Stapelframe om de TD6-6 bovenop de WH6-6 te plaatsen
- Roestvrijstalen frame
- Geïntegreerd condensysteem



De getoonde afbeeldingen geven slechts een representatief beeld van het product. Variaties zijn mogelijk.

Belangrijkste specificaties			TD6-6		Met condensor
Nominale inhoud, vulfactor 1:22	kg/lb		6/13		6/13
Trommelinhoud	liter		130		130
Trommeldiameter	mm		575		575
Verwarmingsalternatieven					
elektriciteit	kW		5.1 / 3.2		3.0
Verbruiksgegevens*			El. 5.1 kW	El. 3.2 kW	
Totale tijd volledige lading	min		41	62	63
Energieverbruik volledige lading	kWh		3.02	3.05	3.3
Verdamping	g/min		73	48	47
Energieverbruik kWh/liter verdampt water	kWh/l		1.02	1.03	1.11

* Bij nominale inhoud 100% katoen, met 50% restvocht, tot droog.

Geproduceerd volgens ISO 9001 en ISO 14001.

Gecertificeerd met CB-certificaat voor Laagspanningsrichtlijn en S-markering volgens de Machinerichtlijn.

Beschermingsklasse IP X4D.

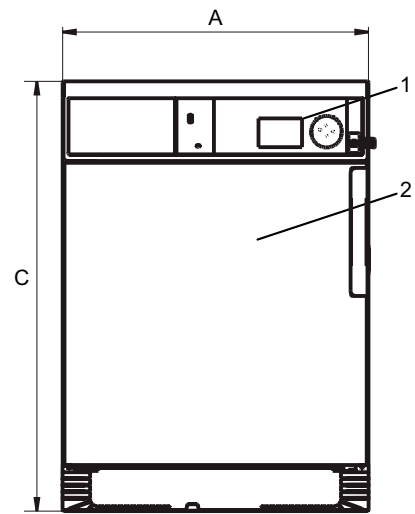
Elektrische aansluitingen					
Verwarmings-alternatief	Hoofdspanning alternatief	Hz	Verwarmings-vermogen kW	Totaal vermogen kW	Aanbevolen zekering A
Met condensor	220-240V 1 - 220-240V 3 - 380-415 3 - 440/480V 3 -	50/60 50/60 50/60 60	3.0 3.0 3.0 3.0	3.3 3.3 3.3 3.3	16 16 10 10

Lucht en condens aansluitingen		TD6-6	Met condensor
Luchtafvoer	mm	∅ 100	-
Maximale luchtstroom	m ³ /h	240	-
Condensafvoer		-	1/2"
Maximale statische tegendruk	Pa	80	-
Geluidsniveau			
Geluidsvermogen-/druk niveau bij drogen*			
	dB(A)	67/53	67/53
Warmteafgifte			
% van geïnstalleerd vermogen, max.		15	15
Verzendgegevens**			
Verzendvolume	netto, kg	58	57
	m ³	0.51	0.63
Accessoires			
Frame om TD6-6 op WH6-6 te kunnen zetten		x	x
Roestvaststalen basisframe		x	x
Afmetingen in mm			
A	Breedte	597	597
B	Diepte	725	725
C	Hoogte	839	839
D		138	138
E		50	50
F		89	89
G		200	200
1 Bedieningspaneel			
2 Deuropening ∅ 370 mm			
3 Elektrische aansluiting			
4 Aansluiting afvoerlucht			
5 Condensafvoer			

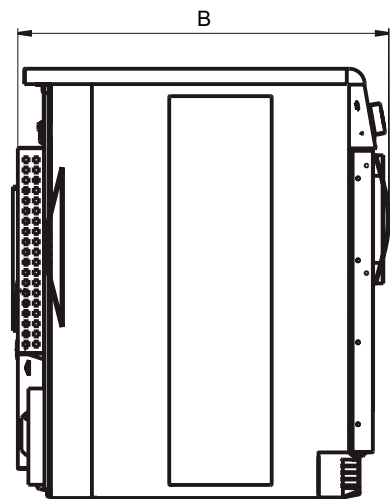
Voor- en zijpanelen in zilvergrijs en donkerblauw (kleurmonsters kunnen worden besteld met onderdeelnummer 472998313).

* Geluidsdrumniveaus gemeten volgens ISO 60704.

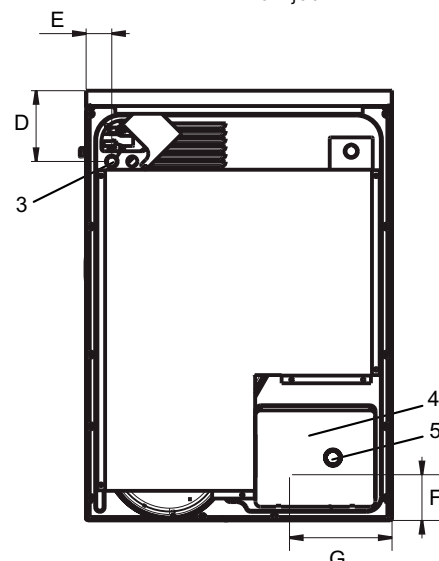
** Gemiddelde gegevens. Het verpakte gewicht/de omvang van de zending hangt af van de configuratie. Neem contact op met de afdeling logistiek voor de exacte afmetingen.



Voorzijde



Linkerzijde



Achterzijde