

# Pesukone

## WH6-6



### Taloudellinen ja helppokäyttöinen pesukone



#### Etusijalla ihminen

Sertifioitu ergonominen muotoilu ihmiskeskeisellä suunnittelutavalla varmistaa ainutlaatuisen käyttökokemuksen

- Compass Pro<sup>®</sup> -mikroprosessori, jossa on suuri näyttö ja valitsin helppoa ohjelmien ja kielen valintaa varten. Käyttöpaneelista löytyvät myös käytetyimpien pesuohjelmien valinnat ja lisätoimintojen pikapainikkeet
- Pesuohjelmapaketit ovat optimoitu taloudellisuuden, suorituskyvyn ja ajan käytön kannalta (Käytettävissä yleisohjelmien kanssa)
- Neliosainen pesuainelokero helppoa manuaalista pesujauheen tai -nesteen annostelua varten
- Kovaan käyttöön suunniteltu luukku tiivisteellä ja vahvoilla saranoilla takaa kestävyden ja erinomaisen hygienian



#### Pitkän aikavälin säästöt

Innovatiiviset ominaisuudet säästävät aikaa ja kustannuksia sekä tukevat kestävä kehitystä

- Ohjelmat ovat optimoitu alhaisinta veden, energian ja pesuaineen kulutusta varten
- Suuri linkousteho takaa tehokkaan vedenpoiston
- Automatic Savings toiminto: Kone punnitsee pyykin ja annostelee veden määrän pestävän pyykin painon mukaisesti, jolla säästetään vettä ja energiaa, kun kone ei ole täynnä
- Power Balance tasapainotusjärjestelmä: mittaa sekä korjaa epätasapainon ja säättää G-voiman reaaliajassa maksimoiden vedenpoiston sekä rahan ja ajan säästämisen kuivausprosessissa



#### Reaaliaikaiset ratkaisut

Tarkkaile koneidesi tilaa ja suorituskykyä mistä ja milloin tahansa liiketoimintasi tehostamiseksi. OnE Laundry on henkilökohtainen avustajasi hygienian validoinnissa sekä prosessin- ja tuotenhallinnassa



#### Yleinen edistyksellinen hygienia

Yleinen edistyksellinen hygienia -ohjelmapaketti\*, jolla saadaan desinfiointua tekstiilit pyykkäysprosessissa todistettavasti log-alenemalla 6\*\*, mikä täyttää kaikkien paikallisesti hyväksytyjen standardien vaatimukset

#### Päävaihtoehdot ja lisävarusteet

- Automaattinen nestemäisen pesuaineen annostelija (valinnainen I/O-kortti)
- Efficient Dosing järjestelmä ja pumput, oikea kemikaalimäärä lisätään automaattisesti pyykin painon mukaan, näin säästetään pesuainekuluissa
- Liitettävissä varaus- ja maksujärjestelmään tai kolikkorahastimeen
- Tyhjennyspumppu
- Asennusarja kuivausrummun TD6-6 tai TD6-7 asentamiseksi koneen päälle



Esitetyt kuvat ovat vain tuotteen esittelyä varten ja erilaaisuuksia saattaa olla todelliseen malliin.

\* Ohjelmat ovat käytettävissä kaikkien tuotteiden vakio-ohjelmavalikoimassa, pois lukien erityisille aloille tarkoitetut tuotteet, joissa vedenlämpötila ei ole säädettävissä.

\*\* Log-alenema 6 vastaa virustartuntojen vähentymistä 99,9999-prosenttisesti. Tähän prosessiin perustuvan, SARS-CoV-2-viruksen ja muiden taudinaiheuttajien poistamisen tehokkuuden on vahvistanut RISE (The Research Institute of Sweden) Electrolux Professional -laboratorion tietojen pohjalta.

Tekniset tiedot		WH6-6	
Nimelliskapasiteetti, täyttökerroin 1:9	kg/lb	6/13	
Rummun tilavuus	l	53	
Linkous halkaisija	Ø mm	452	
Linkous	kierr./min	1450	
G-kerroin		530	
Lämmitystavat, 230/400V sähkö ei lämmitystä	kW	2.2 / 2.8 / 3.3 / 4.4 x	
<b>Kulutustiedot "ECO 60°C" *</b>		Täysi kone, 6 kg	Vajaa kone, 3 kg**
Kokonaisaika	min	50	48
Vedenkulutus (kylmä+kuuma)	l	29+10	17+5
Energiankulutus (mooitori/lämmitys/lämmin vesi)	kWh	0.2/0.15/0.6	0.2/0.1/0.3
Jäännöskosteus	%	45	46

\* Veden lämpötila: kylmä vesi 15°C ja lämmin vesi 65°C.

\*\* Ohjelmat, joissa on AS.

Valmistettu standardien ISO 9001 ja ISO 14001 mukaisesti.

CB-hyväksyntä pienjännitedirektiivin ja S-hyväksyntä konedirektiivin mukaisesti. Suojaluokka IP X4D.

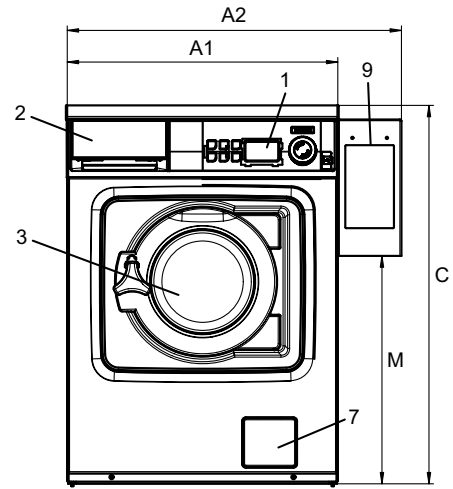
Sähköliitännät					
Lämmitysvaihtoehto	Verkköjännite		Lämmitysteho	Kokonaisteho	Suosittelava sulake
		Hz	kW	kW	A
Sähkölämmitteinen	220-240V 1N -	50/60	2.2/2.8	2.4/3.0	16
	220-240V 1N -	50/60	4.4	4.6	20
	220-230V 1N -	50/60	3.3/4.4	3.5/4.6	16/25
	220-240V 3 -	50/60	4.4	4.6	16
	220-230V 3 -	50/60	4.4	4.6	20
	380-415V 3N -	50/60	4.4	4.6	10
	380-400V 3 -	50/60	3.3/4.4	3.5/4.6	10/10
	380-415V 3 -	50/60	3.6	3.8	10
	440V/480 3 -	60	4.0/4.4	4.3/4.7	10
Lämmittämätön	100-240V 1/1N -	50/60	-	0.5	10

Vesiliitännät		WH6-6
Vesiventtiili	DN	20
Veden paine	kPa	200-500
Kapasiteetti paineella 300 kPa	l/min	17
Tyhjennysventtiili	ø mm	50
Tyhjennysteho	l/min	160
Nestemäisen pesuaineen syötöt		5
Lattian vaatimukset		
Dynaamisen voiman taajuus	Hz	24.2
Kuormitus maksimilinkouksessa	kN	1.02 ± 0.3
Äänitasot		
Ääniteho-/äänenpainetaso linkouksessa*	dB(A)	70/56
Ääniteho-/äänenpainetaso pesussa*	dB(A)	56/42
Lämmönluovutus		
% kokonaistehosta, maks.		5
Kuljetustiedot**		
Kuljetustilavuus	netto, kg puulaatikossa, m <sup>3</sup>	100 0.46
Lisävarusteet		
Nukkasihti ruostumatonta terästä		x
Asennussarja kuivausrummun kanssa päällekkäin		x
Teräsjalusta		x
Mitat, mm		
A1	Leveys	595
A2	Leveys	735
B	Syvyys	680
C	Korkeus	830
D1		285
D2		310
E		640
F		85
G		195
H		50
I		65
J		80
K		120
L		120
M		500
N		975
O		765
1	Käyttöpaneeli	6 Tyhjennysventtiili
2	Pesuainesäiliö	7 Tyhjennyspumppu
3	Täyttöaukko ø 255 mm	8 Sähköliitännät
4	Kylmä vesi	9 Maksujärjestelmä
5	Kuuma vesi	

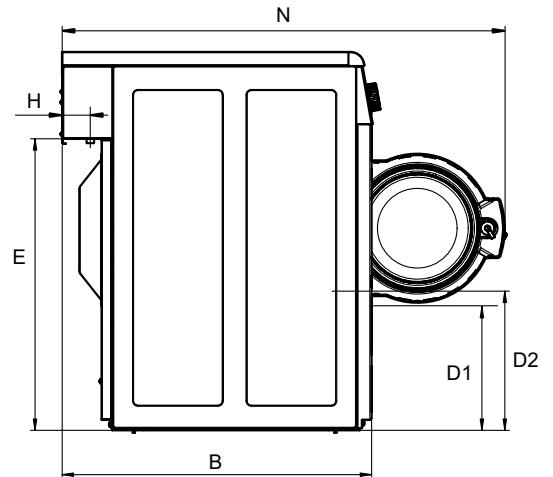
Etu- ja sivupaneelit hopeanharmaina ja tummansinisinä (värinäytteet ovat tilattavissa osanumerolla 472998313).

\* Äänitehotasot mitattu standardin ISO 60704 mukaan.

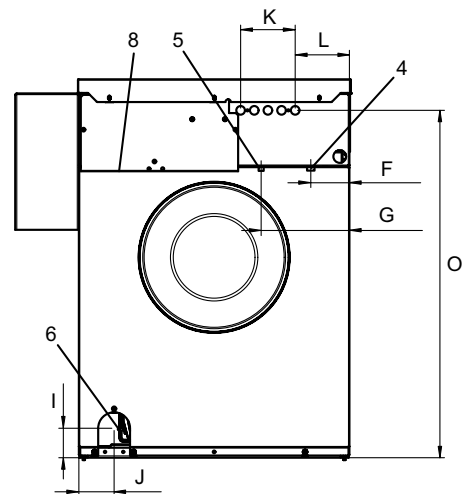
\*\* Tiedot ovat keskimääräisiä. Pakattu paino/rahditustilavuus riippuu kokoonpanosta. Tarkat mitat saatte logistiikaltamme.



Kuva edestä



Kuva sivulta



Kuva takaa