

Tørretumbler

TD6-7



Letanvendelig tørretumbler med ekstraordinære sparefunktioner



Mennesket kommer først

Certificeret ergonomisk design med løsninger tilpasset mennesket giver enestående brugeroplevelser

- Fugfilter
Den vandrette filterskuffe er placeret, så den let nås for rengøring, uden at man skal bukke sig, når den er monteret ovenpå en WH6-6
- Displayet kan let flyttes til bunden af tørretumbleren, for at gøre det lettere ved montering ovenpå



Langsigtede besparelser

Innovative funktioner sparer tid og penge, og de er i tråd med en bæredygtig livsstil



Fuld kontrol

Udstyret og ydelserne kan overvåges fra alle mulige steder, og det giver mulighed for at handle og forbedre forretningen med One Laundry - den personlige assistent til styring af hygiejnevålder, processtyring og indtægtskontrol (ekstraudstyr)



Enestående produktivitet

Tør mere vasketøj på mindre tid: en forbedring der slår kegler

- Reverserende tromle
Minimerer krøl og tørringstid for en mere effektiv og ensartet tørringsydelse



Global avanceret hygiejne

Programpakken Global avanceret hygiejne* med dokumenteret log 6 reduktion** i desinfektionen af tekstiler under hele vaskeprocessen, hvilket lever op til kriterierne i alle lokale, godkendte standarder

Primære funktioner og ekstraudstyr

- Isoleret glas i lågen holder lågen kølig på ydersiden og varmen indvendigt, så rumtemperaturen ikke bliver påvirket
- Lagoon Advanced Care
- Lågen og for- og sidepanelerne fås i rustfrit stål
- Tilslutningsmulighed til booking-/betalingssystem eller møntautomat
- Stablingssæt
- Fugtbalance
Hjælper med at standse tørringsprocessen på det rigtige tidspunkt for at skære ned på energiomkostningerne



De viste billeder er udelukkende eksempler på produktet og kan forekomme forskellige. For at få lågedesignet, skal du tilføje det isolerede glas.

* Programmer tilgængelige i standardbiblioteket for alle produkter med undtagelse af produkter til specialområder, hvor vandtemperaturen ikke kan kontrolleres.

** Log 6 reduktion svarer til 99,9999% reduktion af viral smitsomhed. Effektiviteten af reduktionen af SARS-CoV-2 og andre patogener i processen er bekræftet af RISE Research Institutes of Sweden AB på basis af laboratoriedata fra Electrolux Professional.

Tekniske data			TD6-7			
Anb. fyldning,	fyldningsfaktor 1:18	kg/lb	7.5/16.5			
	fyldningsfaktor 1:22	kg/lb	6.1/13.4			
Tromle volumen		liter	135			
Tromle diameter		mm	575			
Opvarmning,	el opvarmet	kW	3.0/4.5/6.0			
	gas	kW (BTU/t)	23900 (7.0)			
Forbrugsdata*			EI 3.0 kW	EI 4.5 kW	EI 6.0 kW	Gas
Samlet tid, ved hel fyldning		min	57	40	30	30
Energiforbrug, ved hel fyldning		kWh	3.11	3.11	3.04	3.67
Fordampning		g/min	54	78	104	101
Energi kWh/liter fordampet vand		kWh/l	1.01	1.01	0.99	1.20

* Ved anbefalet fyldning 1:22, 100% bomuldsvask ved 50% restfugtighed til 0%.

Elektriske forbindelser					
Opvarmningsalternativ	Netspænding	Varmeeffekt		Total effekt	Anbefalet sikring
		Hz	kW	kW	A
Elektrisk opvarmet	220-240V 1 -	50/60	3.0/4.5/6.0	3.3/4.8/6.3	16/25/32
	220-230V 3 -	50/60	4.5/6.0	4.8/6.3	16/20
	240V 3 -	50/60	4.5/6.0	4.8/6.3	16/16
	380-400V 3 -	50/60	4.5/6.0	4.8/6.3	10/10
	415/440/480V 3 -	60	4.5/6.0	4.8/6.3	10/10
Gasopvarmet	220-480V 1/3 -	50/60	*	0.3	10

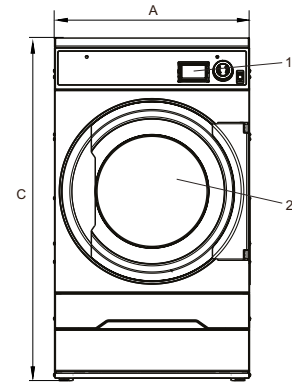
* Den totale effekt og den anbefalede sikring afhænger ikke af opvarmningseffekten.

Gas- og lufttilslutninger		TD6-7	
Gas	ISO 7/1-R		1/2"
Gastryk	Naturgas	Pa	2000
		mbar	20
		Propan	Pa
		mbar	28-50
Luftafkast		ø mm	125
Luftmængder og	el 3.0/4.5 kW	m ³ /t	150
		el 6.0 kW	m ³ /t
modtryk,	gas 7.0 kW		280
Modtryk	el 3.0/4.5 kW	Max. Pa	350
	el 6.0 kW	Max. Pa	270
	gas 7.0 kW		230
Lydniveauer			
Lydeffekt/lydtryksniveau ved tørring*		dB(A)	63/48
Varmef afgivelse			
Procentdel af den installerede effekt			15
Forsendelsesdata**			
Vægt	kg		109
Forsendelsesvol.	m ³		0.81
Maskinmål i mm			
A	Bredde		600
B(a)	Dybde, el		845
B(b)	Dybde, gas		875
C	Højde		1050
D			580
E			385
F			295
G			80
H			50
I			100
J			120
K			90
L			520
1	Betjeningspanel		
2	Lågeåbning ø 392 mm		
3	Eltilslutning		
4	Udsugningstilslutning		
5	Gastilslutning		

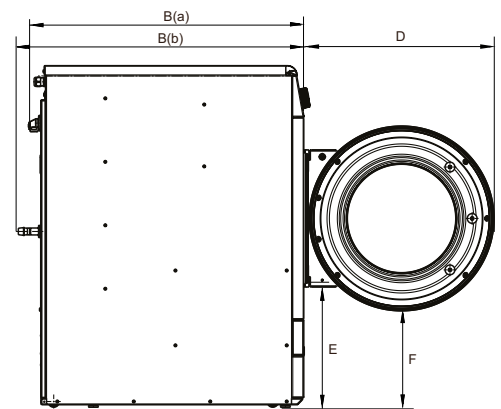
Front- og sidepaneler i sølvgrå og mørkeblå (farveprøver kan bestilles på delnummer 472998313).

* Lydeffektniveauer målt i overensstemmelse med ISO 60704.

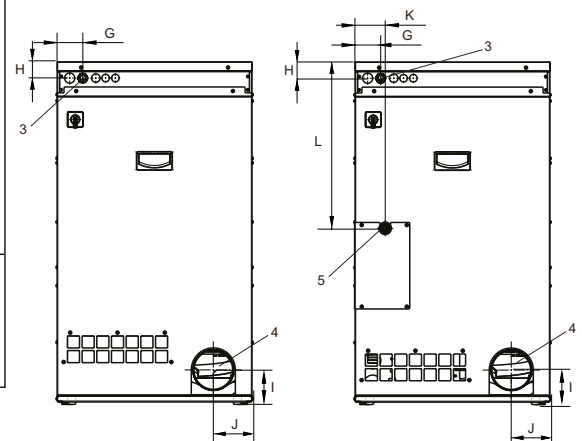
** Gennemsnitsdata. Emballeret vægt/forsendelsesvægt afhænger af konfigurationen. Kontakt logistikafdelingen for at få de nøjagtige mål.



Set forfra



Venstre side



EI

Gas

Bagside